

1) Výrobek: **KULOVÝ UZÁVĚR PLYN**

2) Typ: **IVAR.G 51**



3) Charakteristika použití:

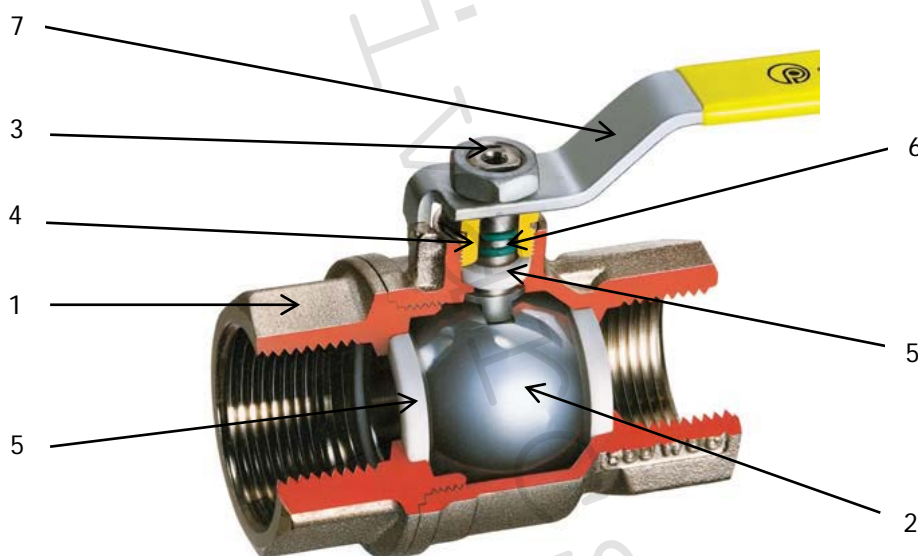
- Uzavírací armatura pro instalace rozvodů topných plynů třídy I, II, III.
- Uzavírací armatura pro instalace studené, teplé vody a tlakového vzduchu.
- Atest na topné plyny SZÚ Brno dle ČSN EN 331 u dimenzí 1/4" až 2".

4) Tabulka s objednávacími kódy a rozměry:

KÓD	TYP	SPECIFIKACE
3801515030	IVAR.G 51	1/4"
3802015030	IVAR.G 51	3/8"
3802515030	IVAR.G 51	1/2"
3803215030	IVAR.G 51	3/4"
3804015030	IVAR.G 51	1"
3805015030	IVAR.G 51	5/4"
3806515030	IVAR.G 51	2 1/2"
3808015030	IVAR.G 51	3"
3810015030	IVAR.G 51	4"

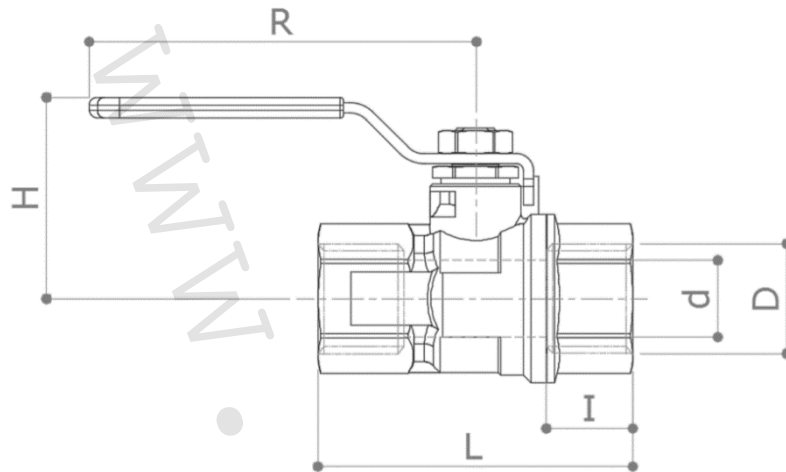
5) Základní technické a provozní parametry:

Maximální provozní tlak plyn	5,0 bar
Rozsah provozní teploty plyn	-20 °C až +60 °C
Maximální provozní tlak voda	40,0 bar
Rozsah provozní teploty voda	-30 °C až +120 °C
Provedení závitů	dle ČSN EN 10226 (UNI EN ISO 7/1 R) (DIN2999)
Provedení a rozměr závitů	oboustranně prodloužený; vnitřní / vnitřní; 1/4" ÷ 2" FF
Materiál tělo	mosaz CW617N
Materiál ovládací páky	pozinkovaná ocel potažená plastem; barva žlutá
Provozní režim rotace	v úhlu 90°
Médium	zemní plyn; svítiplyn; LPG



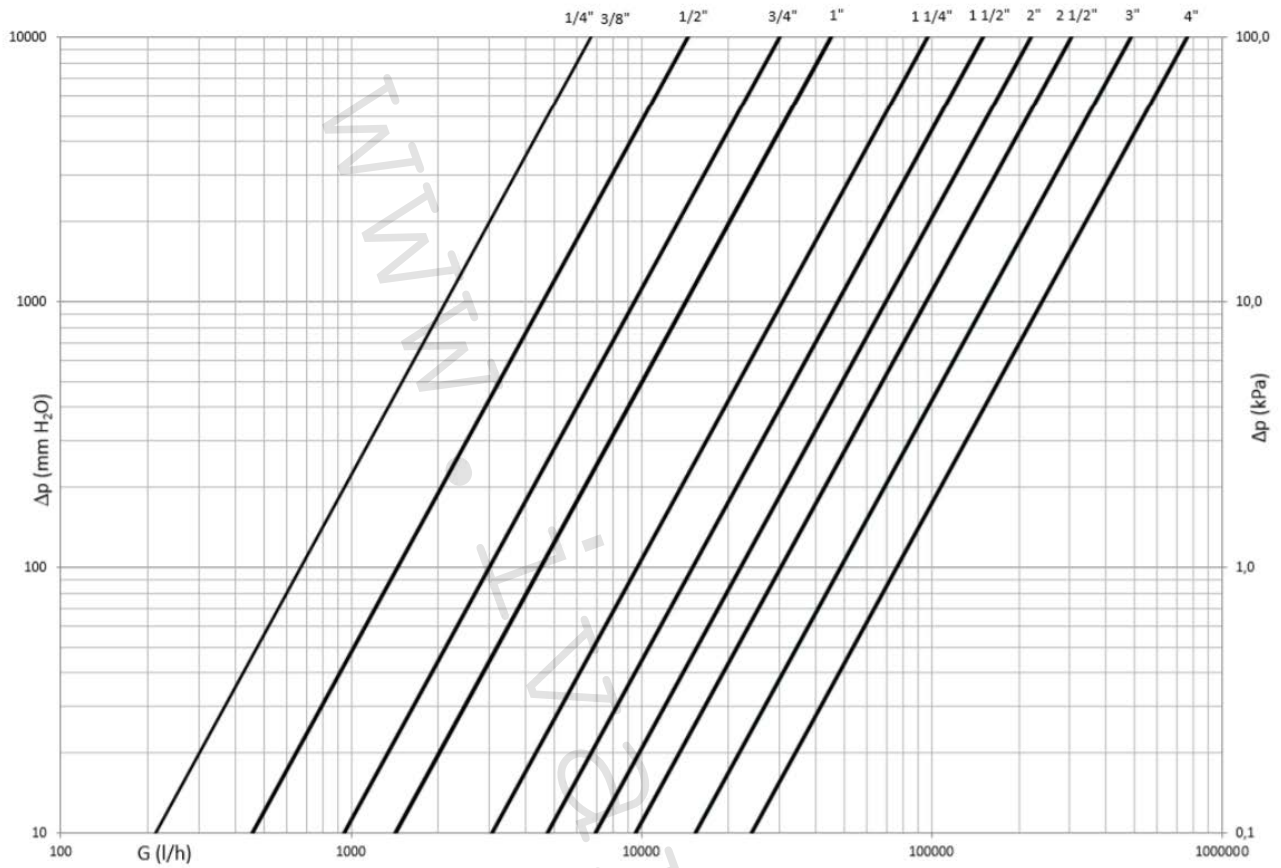
Pozice	Popis	Materiál
1	Tělo	CuZn40Pb2 CW617N (DIN 50930)
2	Koule	CuZn40Pb2 CW617N (DIN 50930), leštěno diamantem
3	Hřídel	CuZn39Pb3 CW614N (DIN 50930)
4	Ucpávka	CuZn39Pb3 CW614N (DIN 50930)
5	Těsnění	P.T.F.E.
6	O-kroužky	2 x P.T.F.E.
7	Ovládací motýl	pozinkovaná ocel potažená plastem, barva žlutá

6) Technický náčrt a rozměry:



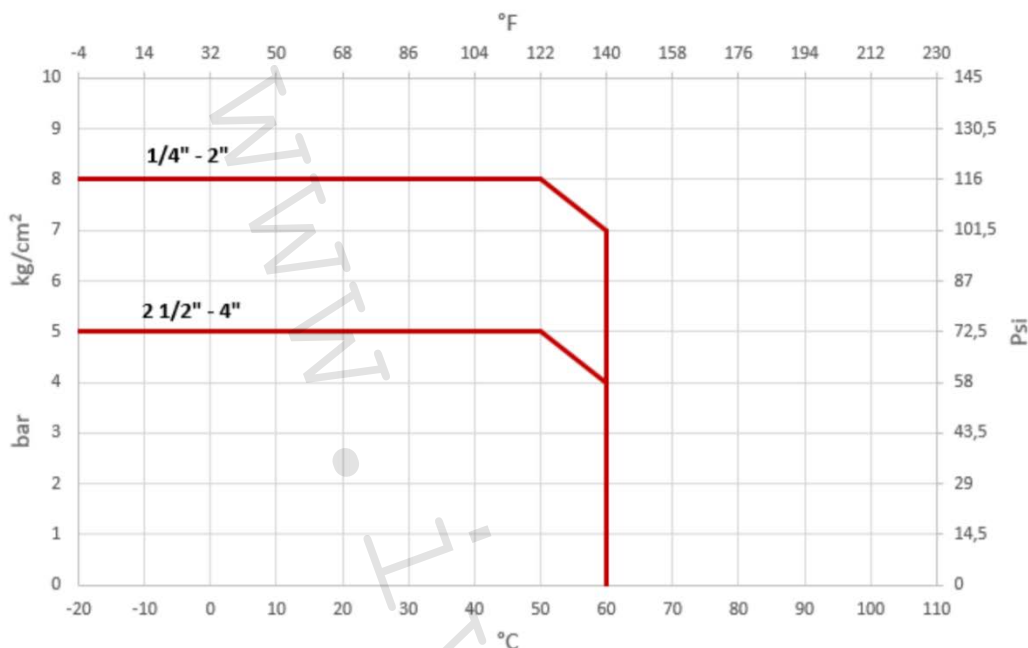
Kód	DN	d (mm)	H (mm)	I (mm)	L (mm)	R (mm)	PN	Hmotnost (g)
3801515030	1/2"	15	39	17	62	75	5	230
3802015030	3/4"	20	49	18	69	95	5	370
3802515030	1"	25	61	21,5	84	120	5	660
3803215030	5/4"	32	66	23,5	96	120	5	1000
3804015030	6/4"	40	82	23,5	106	150	5	1380
3805015030	2"	50	89	28	127	150	5	2220
3806515030	2 1/2"	63	120	32	154	200	5	3860
3808015030	3"	76	135	34,5	180	200	5	5940
3810015030	4"	100	150	42	220	250	5	11300

7) Průtokové charakteristiky:



Dimenze	1/2"	3/4"	1"	5/4"	6/4"	2"	2 1/2"	3"	4"
Kv	14,5	30	45	97	150	220	302	486	758

8) Graf tlakové zatžitelnosti v závislosti na teplotě



9) Poznámka:

- Periodickým protáčením kulových uzávěrů v plném rozsahu ovládání se značně eliminuje usazování inkrustací a naplavených nečistot, které přicházejí do styku s těsněním uzávěru, čímž se výrazně prodlužuje jejich životnost a těsnost. Na reklamace těsnosti, způsobené poškozením těsnění koule, případně poškozením ovládání kulového uzávěru z výše uvedeného důvodu, nebude brán zřetel (doporučená perioda u rozvodů vody 1x až 2x /Q, u plynu 1x ročně).
- Kulové uzávěry musí být používány v plně otevřené nebo v plně uzavřené poloze.
- Instalaci plynových armatur musí provádět řádně proškolená a certifikovaná firma.
- Při instalaci je povinnost dodržovat všechny platné zákonné normy, vyhlášky a TPG.

UPOZORNĚNÍ

Ručně ovládané kulové uzávěry IVAR.G 51 jsou certifikované dle ČSN EN 331 pro rozvody plynovodů do dimenze 2" včetně.

10) Upozornění:

- Společnost IVAR CS spol. s r.o. si vyhrazuje právo provádět v jakémkoliv momentu a bez předchozího upozornění změny technického nebo obchodního charakteru u výrobků, uvedených v tomto technickém listu.
- Vzhledem k dalšímu vývoji výrobků si vyhrazujeme právo provádět technické změny nebo vylepšení bez oznámení, odchylky mezi vyobrazeními výrobků jsou možné.
- Informace uvedené v tomto technickém sdělení nezbavují uživatele povinnosti dodržovat platné normativy a platné technické předpisy.
- Dokument je chráněn autorským právem. Takto založená práva, zvláště práva překladu, rozhlasového vysílání, reprodukce fotomechanikou, nebo podobnou cestou a uložení v zařízení na zpracování dat zůstávají vyhrazena.
- Za tiskové chyby nebo chybné údaje nepřebíráme žádnou zodpovědnost.