

1) Výrobek: PROTIPOŽÁRNÍ ARMATURA PŘÍRUBOVÁ - FIREBAG®
2) Typ: IVAR.TASF

3) Charakteristika použití:

- S certifikací a legislativním uznáním systému ALPEX-GAS jako plnohodnotného systému pro rozvody zemního plynu, bioplynu a propanu v plynné fázi, vzrostl zájem nejen o systém samotný, ale i o další prvky zabezpečující vyšší bezpečnost plynových rozvodů.
- Jedním z nich je i přírubová bezpečnostní protipožární armatura IVAR.TASF s integrovanou protipožární tepelnou pojistkou FIREBAG® pro průmyslové instalace plynu, která zabraňuje úniku plynu v okamžiku vzniku požáru.
- Jakmile teplota okolí překročí stanovenou hodnotu, aktivuje se tepelná pojistka, která uzavře přívod plynu do požárem ohroženého prostoru nebo zařízení.
- Armatura nemá možnost opětovného reverzního otevření.
- Použití při instalacích rozvodů plynu dle PTN 704 01.
- Certifikace v souladu s DIN 3586, DIN EN 13774, EN 1092-2, EU/2016/426, PED2014/68/EU.

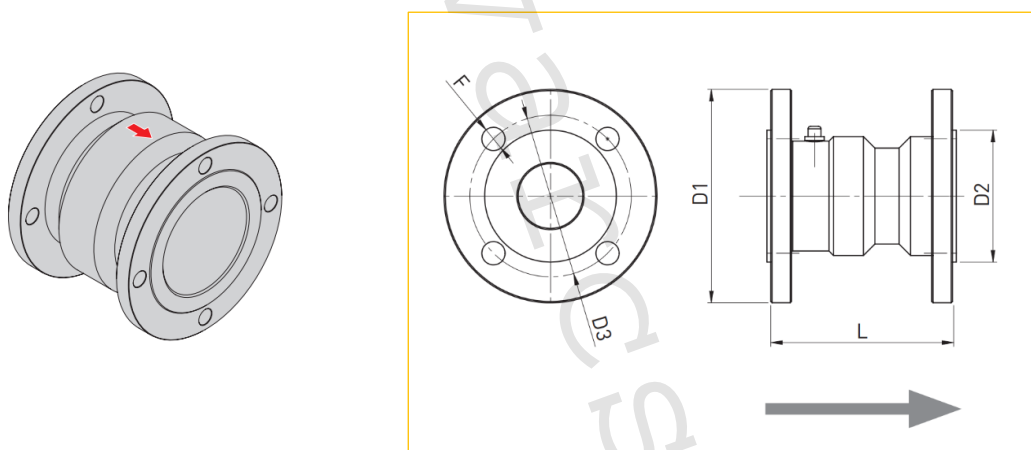
4) Tabulka s objednávacími kódy a základními údaji:

KÓD	TYP	SPECIFIKACE
TASF02500	IVAR.TASF	DN 25; 4 díry
TASF03200	IVAR.TASF	DN 32; 4 díry
TASF04000	IVAR.TASF	DN 40; 4 díry
TASF05000	IVAR.TASF	DN 50; 4 díry
TASF06500	IVAR.TASF	DN 65; 4 díry
TASF08000	IVAR.TASF	DN 80; 8 děr
TASF10000	IVAR.TASF	DN 100; 8 děr
TASF12500	IVAR.TASF	DN 125; 8 děr
TASF15000	IVAR.TASF	DN 150; 8 děr
TASF20000	IVAR.TASF	DN 200; 12 děr

5) Základní technické a provozní parametry:

Maximální provozní tlak	PN 16
Rozsah provozní teploty	-20 °C +60 °C
Tepelná a časová odolnost FIREBAG®	+650 °C po dobu 30 minut dle GT16 DIN EN 13774
Aktivační teplota pojistky FIREBAG®	+100 °C -5K
Minimální přípustný únik dle ČSN EN 1775	<15 l / h
Směr proudění plynu	vyznačený na těle armatury
Instalace	horizontální / vertikální
Dodávané rozměry	DN 25 ÷ DN 200
Provedení příruby	dle EN 1092-1
Materiál	pozinkovaná ocel
Použitelnost	všechny druhy plynů specifikované dle ČSN EN 437 a DVGW G260/1 (metan, butan, propan)

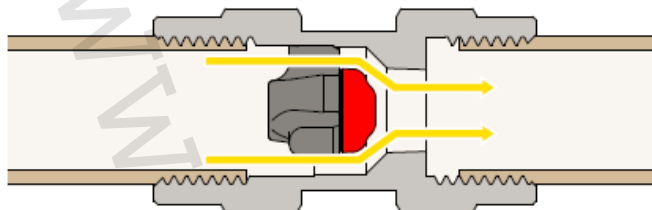
6) Technický náčrt a rozměry:



KÓD	DN	D1 (mm)	D2 (mm)	D3 (mm)	F (mm)	L (mm)	Počet děr
TASF02500	25	115	68	85	14	80	4
TASF03200	32	140	80	100	18	90	4
TASF04000	40	150	90	110	18	90	4
TASF05000	50	165	105	125	18	110	4
TASF06500	65	185	125	145	18	125	4
TASF08000	80	200	140	160	18	125	8
TASF10000	100	220	160	180	18	175	8
TASF12500	125	250	190	210	18	175	8
TASF15000	150	285	216	240	22	200	8
TASF20000	200	340	271	295	22	200	12

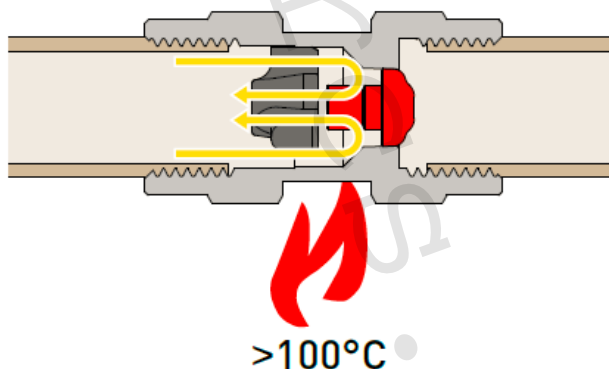
7) Funkce protipožární armatury FIREBAG®:

Protipožární armatura FIREBAG® instalovaná v systému rozvodu plynu je neaktivní do doby, kdy dojde ke zvýšení teploty okolí na hodnotu $+100\text{ °C} -5\text{K}$ (viz Obr. 1).



Obr. 1 FIREBAG® otevřen ($T < +95\text{ °C}$)

Jakmile vzroste teplota okolí na hodnotu $+100\text{ °C} -5\text{K}$, dochází k roztavení nízkotavitelného kovu, který blokuje uzavírací element, ten je následně při teplotě $+100\text{ °C}$ uvolněn a nerezovou pružinou vystřelen do osazení uvnitř armatury, tím dojde k dokonalému a nevratnému uzavření průtoku plynu (viz Obr. 2).

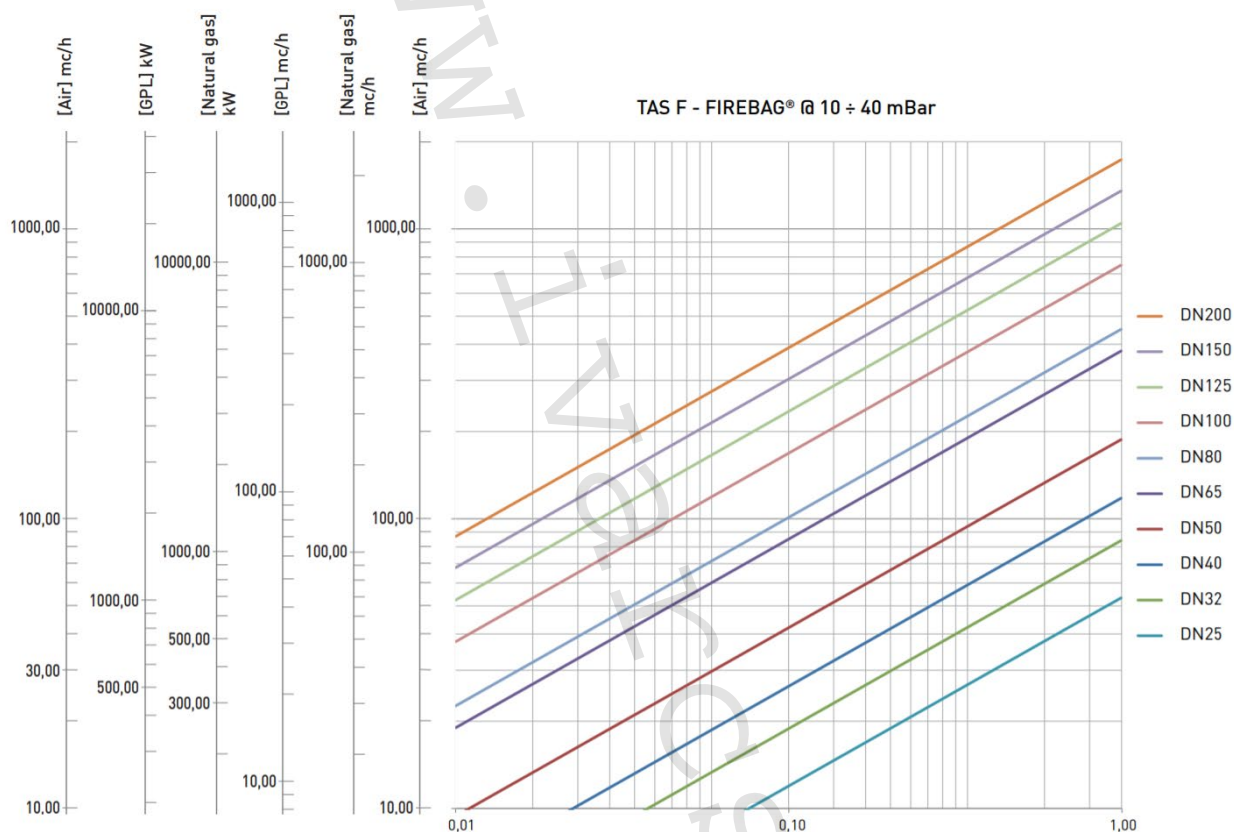


obr. 2 FIREBAG® uzavřen ($T > +100\text{ °C}$)

8) Diagram tlakových ztrát:

Protipožární armatura FIREBAG® (IVAR.TASF) musí být vybrán podle následujících parametrů:

- maximální provozní tlak 16 bar
- zemní lyn /LPG
- podle instalovaného výkonu jednotlivých spotřebičů v kW a relativní tlakové ztráty



Hustota plynu [zemní plyn] 0,717 kg/mc
 Dolní mez výhřevnosti [zemní plyn] 35,88 mJ/mc

[GPL] 1,870 kg/mc
 [GPL] 85,32 mJ/mc

Tlaková ztráta [mBar]

9) Poznámka:**DŮLEŽITÉ UPOZORNĚNÍ**

- **Při instalaci je bezpodmínečně nutné dodržovat „Návod pro instalaci použití“ vydaný výrobcem systému nebo jeho zástupcem.**
- **Instalace plynovodu musí být provedena v souladu s platnými zákonnými normami, vyhláškami, TPG a bezpečnostními předpisy platnými v zemi a místě instalace.**
- **Navrhování, projektování, instalaci, zkoušení, uvádění do provozu, provoz, opravy a údržbu plynovodu, jako systému, musí provádět pouze kvalifikovaná osoba, která má patřičné vzdělání a kvalifikaci, a je držitelem platného osvědčení nebo oprávnění.**

- Nutno dodržet směr průtoku plynu vyznačený na těle bezpečnostní armatury.
- Evropská norma EN 2007-10 týkající se funkčního doporučení pro plynovody uvnitř budov předepisuje, že plynovod musí být navržen, instalován a chráněn tak, aby dopady požáru nemohly vést k výbuchu nebo k rychlému šíření samotného ohně. Pro požární oddělení plynovodu nebo jeho konstrukci předepisuje uvedená norma alternativně vložení bezpečnostního ručního nebo automatického zařízení s certifikovanou požární odolností, které je aktivováno v případě požáru. Protipožární armatura FIREBAG® je kromě certifikované požární odolnosti schopna automaticky se aktivovat a uzavřít průtok plynu bez vazby na systém detekce plamene nebo teploty.
- Technický předpis DVGW-TRGI 05/2008 pro plynové instalace a pracovní list DVGW-G 616-617-618 specifikuje, že všechna plynová zařízení pro vytápění, ohřev vody a kuchyně musí mít termální uzavírací bezpečnostní armaturu bezprostředně před spotřebičem, pokud již spotřebič není takovýmto bezpečnostním zařízením automaticky vybaven.

10) Upozornění:

- Společnost IVAR CS spol. s r.o. si vyhrazuje právo provádět v jakémkoliv momentu a bez předchozího upozornění změny technického nebo obchodního charakteru u výrobků uvedených v tomto technickém listu.
- Vzhledem k dalšímu vývoji výrobků si vyhrazujeme právo provádět technické změny nebo vylepšení bez oznámení, odchylky mezi vyobrazeními výrobků jsou možné.
- Informace uvedené v tomto technickém sdělení nezbavují uživatele povinnosti dodržovat platné normativy a platné technické předpisy.
- Dokument je chráněn autorským právem. Takto založená práva, zvláště práva překladu, rozhlasového vysílání, reprodukce fotomechanikou, nebo podobnou cestou a uložení v zařízení na zpracování dat zůstávají vyhrazena.
- Za tiskové chyby nebo chybné údaje nepřebíráme žádnou zodpovědnost.