

**1) Výrobek: ZAHRADNÍ KULOVÝ UZÁVĚR**

**2) Typ: FIV.08003**



**3) Charakteristika použití:**

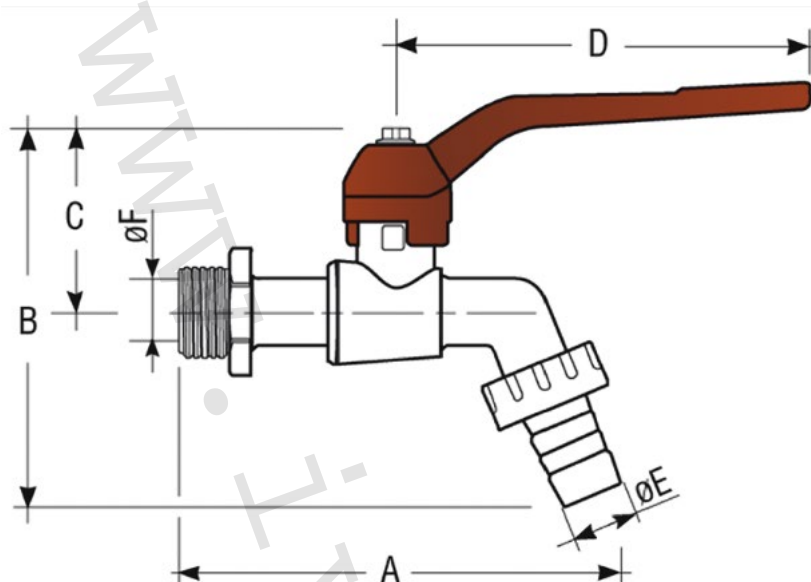
- Zahradní kulový uzávěr pro instalace v domácnostech, průmyslu a zemědělství.
- Snadná a rychlá montáž.
- Použitelnost pro neagresivní média.
- V souladu s EN ISO 9001:2008 a EN 12266-1:2003.

**4) Tabulka s objednáacími kódy a základními údaji:**

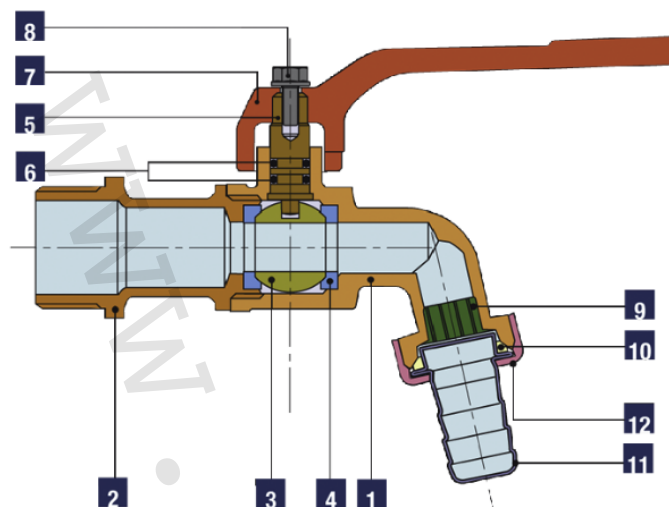
KÓD	TYP	SPECIFIKACE
I08003038	FIV.08003	3/8"; 15 mm
I08003012	FIV.08003	1/2"; 15 mm
I08003036	FIV.08003	3/4"; 20 mm
I08003106	FIV.08003	1"; 25 mm

**5) Technické a provozní parametry:**

- maximální provozní tlak PN 15
- rozsah provozní teploty -20 °C až +90 °C
- provedení závitů vnější F dle ISO 228/1 (DIN 259)
- materiál: tělo niklovaná mosaz CW617N, těsnění PTFE
- dodávané rozměry 3/8", 1/2", 3/4" a 1"
- ovládání pákou v úhlu rotace 90°

**6) Technický náčrt s rozměry a objednáacími kódy:**


Kód	Rozměr	A (mm)	B (mm)	C (mm)	D (mm)	Ø E (mm)	Ø F (mm)	Hmotnost (g)
I0800303	3/8" - 3/4"	95	82	30	80	15	10	200
I0800301	1/2" - 3/4"	100	82	30	80	15	10	186
I0800303	3/4" - 1"	112	94	38	85	20	12	310
I0800310	1" - 5/4"	122	105	40	85	25	12	418



Pozice	Popis	Množství	Materiál
1	Tělo uzávěru	1	mosaz UNI EN 12165 CW617N
2	Koncové připojení	1	mosaz UNI EN 12165 CW617N
3	Koule	1	mosaz UNI EN 12165 CW617N
4	Těsnění koule	2	P.T.F.E.
5	Hřídel	1	mosaz UNI EN 12164 CW614N
6	Těsnicí O-kroužek	2	NBR 70 Sh A (ASTM D 2240)
7	Páčka	1	hliník, barvený
8	Šroub	1	zinkovaná ocel
9	Usměrňovač proudu	1	nylon
10	Podložka	1	NBR 70 Sh A (ASTM D 2240)
11	Hadicová koncovka	1	mosaz UNI EN 12164 CW614N
12	Matice	1	mosaz UNI EN 12165 CW617N

**7) Poznámka:**

- Kulové uzávěry musí být používány v plně otevřené nebo plně uzavřené poloze.
- Periodickým otáčením kulových uzávěrů v plném rozsahu ovládní se značně eliminuje usazování inkrustací a naplavených nečistot, které přicházejí do styku s těsněním uzávěru, čímž se výrazně prodlužuje jejich životnost a těsnost. Na reklamace těsnosti, způsobené poškozením těsnění koule, případně poškozením ovládní kulového uzávěru z výše uvedeného důvodu, nebude brán zřetel. (doporučená perioda u rozvodů vody 1x až 2x/Q, u plynu 1x ročně).

**8) Upozornění:**

- Společnost IVAR CS spol. s r.o. si vyhrazuje právo provádět v jakémkoliv momentu a bez předchozího upozornění změny technického nebo obchodního charakteru u výrobků, uvedených v tomto technickém listu.
- Vzhledem k dalšímu vývoji výrobků si vyhrazujeme právo provádět technické změny nebo vylepšení bez oznámení, odchylky mezi vyobrazeními výrobků jsou možné.
- Informace uvedené v tomto technickém sdělení nezbavují uživatele povinnosti dodržovat platné normativy a platné technické předpisy.
- Dokument je chráněn autorským právem. Takto založená práva, zvláště práva překladu, rozhlasového vysílání, reprodukce fotomechanikou, nebo podobnou cestou a uložení v zařízení na zpracování dat zůstávají vyhrazena.
- Za tiskové chyby nebo chybné údaje nepřebíráme žádnou zodpovědnost.