

1) Výrobek: PROTIPOŽÁRNÍ ARMATURA PŘÍRUBOVÁ - FIREBAG®

2) Typ: IVAR.TASF



3) Instalace:



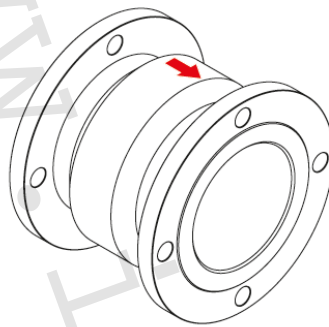
Instalaci a uvedení do provozu, stejně jako připojení elektrických komponentů, musí provádět výhradně osoba odborně způsobilá s patřičnou elektro-technickou kvalifikací v souladu se všemi národními normami a vyhláškami platnými v zemi instalace. Během instalace a uvádění do provozu musí být dodrženy instrukce a bezpečnostní opatření uvedené v tomto návodu. Provozovatel nesmí provádět žádné zásahy a je povinen se řídit pokyny uvedenými níže a dodržovat je tak, aby nedošlo k poškození zařízení nebo k újmě na zdraví obsluhujícího personálu při dodržení pravidel a norem bezpečnosti práce.

4) Charakteristika použití:

Protipožární armatura přírubová IVAR.TASF s integrovanou protipožární pojistkou FIREBAG® pro průmyslové instalace plynu, zvyšuje úroveň bezpečnosti plynovodu. V okamžiku vzniku požáru zabraňuje úniku plynu do požárem ohroženého prostoru nebo zařízení. Jakmile teplota okolí překročí stanovenou hodnotu, aktivuje se tepelná pojistka, která uvolní nerezovou pružinu a ta vystřelí uzavírací element, který uzavře přívod plynu. Armatura nemá možnost opětovného reverzního otevření. Dlouhodobá spolehlivost je zaručena díky kvalitě použitých materiálů a početným zkouškám během procesu výroby, které garantují bezchybnou funkčnost.

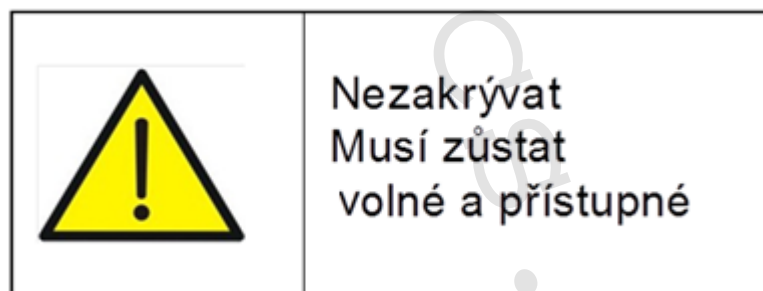
5) Montážní postup:

Instalaci lze provádět na horizontální i vertikální části rozvodu plynovodu s podmínkou dodržení směru průtoku plynu vyznačený na těle bezpečnostní armatury viz Obr. 1. U instalovaných zabezpečovacích prvků nesmí být provedena žádná úprava nebo náhrada, která by změnila vlastnosti požadované z hlediska požární bezpečnosti (např. nátěr, izolace apod.)



Obr. 1

Prostor před protipožární armaturou FIREBAG® musí zůstat volný do prostoru místnosti tak, aby v případě požáru v prostoru byl zajištěn volný přístup tepla pro spuštění bezpečnostní funkce protipožární armatury FIREBAG®. Místo instalace protipožární armatury musí být označeno štítkem viz Obr. 2.



Obr. 2

Instalace přírubových armatur musí být provedena výhradně dle návodu výrobce nebo jeho zástupce. Armatury musí být vždy instalovány v systémech s podmínkou dodržení všech provozních parametrů a technických limitů uváděných výrobcem nebo jeho zástupcem např. v technickém listě. Při instalaci je nutné používat takové těsnicí prvky, které splňují požadavky na provozní podmínky teplotní, tlakové a typ média. Instalace přírubových armatur musí být provedena bez jakéhokoliv namáhání, napětí a přídatných sil. Při instalaci je nutné zohledňovat délkovou dilataci potrubí a v případě potřeby ji řešit vhodnou kompenzační armaturou.

6) Údržba a kontrola:



DŮLEŽITÉ UPOZORNĚNÍ

- **U protipožárních armatur FIREBAG®, které mohou být z hlediska požární ochrany považovány za požárně bezpečnostní zařízení (PBZ) je povinnost provádět v periodě 1x za rok kontrolu funkčnosti.**

Jelikož se jedná o pasivní bezúdržbový bezpečnostní prvek pracující na fyzikálním principu s nevratnou funkcí po uzavření, která neumožňuje ověření její funkčnosti než ověření za současného zničení (armatura nemá možnost opětovného reverzního otevření), provádí se kontrola vizuální. Kontrole by měla být podrobena:

- nezakrytovanost, která musí zajistit v případě požáru volný přístup tepla pro aktivaci bezpečnostní funkce protipožární armatury FIREBAG®;
- neporušenost vnějšího pláště;
- povrchová neupravenost armatury nátěrem nebo izolací, která by mohla ovlivnit její bezpečnostní funkci;
- těsnost přírubového připojení;
- požární ochrana přírubového spoje přívodního potrubí plynovodu a protipožární armatury FIREBAG® proti přímému působení plamene na vstupu do chráněného prostoru;
- umístění výstražného štítku.

7) Provozní podmínky:

- Maximální provozní tlak PN 16
- Rozsah provozní teploty -20 °C +60 °C

8) Poznámka:



- **Instalace a připojení musí být provedeny pouze kvalifikovanou osobou, která má patřičné vzdělání a kvalifikaci, a v souladu s platnými normami a bezpečnostními předpisy platnými v zemi instalace.**
- Při instalaci protipožárních armatur FIREBAG® v systému rozvodu plynu ALPEX-GAS je nutné dodržovat požadavky vyplývající z PTN 704 05.
- Armatury nesmí být instalovány vně budovy, kdy není zaručen požadovaný nárůst teploty (100 °C) během požáru.

9) Upozornění:

- Společnost IVAR CS spol. s r.o. si vyhrazuje právo provádět v jakémkoliv momentu a bez předchozího upozornění změny technického nebo obchodního charakteru u výrobků, uvedených v tomto návodu.
- Vzhledem k dalšímu vývoji výrobků si vyhrazujeme právo provádět technické změny nebo vylepšení bez oznámení, odchylky mezi vyobrazeními výrobků jsou možné.
- Informace uvedené v tomto technickém sdělení nezbavují uživatele povinnosti dodržovat platné normativy a platné technické předpisy.
- Dokument je chráněn autorským právem. Takto založená práva, zvláště práva překladu, rozhlasového vysílání, reprodukce fotomechanikou, nebo podobnou cestou a uložení v zařízení na zpracování dat zůstávají vyhrazena.
- Za tiskové chyby nebo chybné údaje nepřebíráme žádnou zodpovědnost.