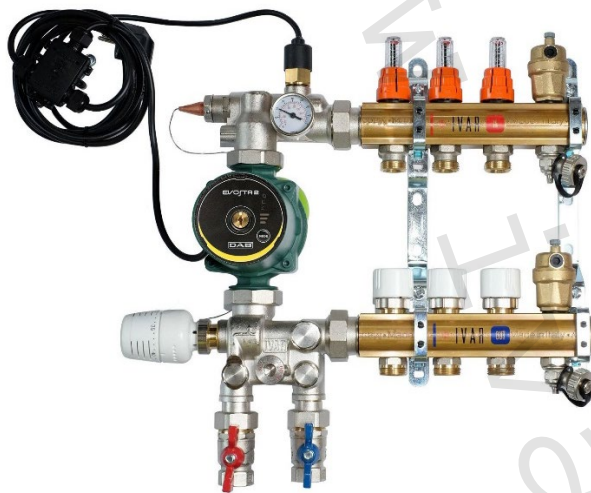


**1) Výrobek: UNIMIX - univerzální sestava pro kombinaci podlahového vytápění s radiátorovým a s integrovaným třicestným směšovacím ventilem, včetně skříně**

**2) Typ: IVAR.UNIMIX**



**3) Instalace:**



Instalaci a uvedení do provozu, stejně jako připojení elektrických komponentů, musí provádět výhradně osoba odborně způsobilá s patřičnou elektro-technickou kvalifikací v souladu se všemi národními normami a vyhláškami platnými v zemi instalace. Během instalace a uvádění do provozu musí být dodrženy instrukce a bezpečnostní opatření uvedené v tomto návodu. Provozovatel nesmí provádět žádné zásahy a je povinen se řídit pokyny uvedenými níže a dodržovat je tak, aby nedošlo k poškození zařízení nebo k újmě na zdraví obsluhujícího personálu při dodržení pravidel a norem bezpečnosti práce.

**4) Funkční popis:**

Univerzální mísicí sestava IVAR.UNIMIX s integrovaným 3cestným směšovacím ventilem umožňuje kombinovat systém nízkoteplotního teplovodního podlahového vytápění a klasického vytápění otopnými tělesy bez dalších regulačních a směšovacích komponentů, rozdělení otopné vody do jednotlivých okruhů (smyček), jejich hydraulické vyvážení a regulaci průtoku. Usnadňuje a zrychluje montáž. Eliminuje známé problémy mísicích sestav pracujících na principu přímíchávání, jak z hlediska hydraulické vyvážení, tak i regulace teplotního režimu. Integrovaný třicestný směšovací ventil a sofistikovaný způsob hydraulického řešení předurčuje IVAR.UNIMIX pro montáž do systémů bez ohledu na typ zdroje, včetně nízkoteplotních, jako jsou kondenzační kotle a tepelná čerpadla.

Mísicí sestava je určena pro sálavé teplovodní podlahové vytápění, které je dimenzováno na konstantní teplotu otopné vody s variantou modulární regulace. Nastavení teploty vstupní otopné vody (dle dané projektové dokumentace) se provádí termostatickou hlavíci s odděleným ponorným teplotním čidlem s regulovatelným rozsahem teploty od +30 °C do +50 °C. Ve spojení s elektrickým pohonem IVAR.UNIMIX SSA 31 nebo elektrotermickou hlavíci IVAR.TE 3061 může být řízena příprava otopné vody modulárně ekvitermní regulací v závislosti na klimatických podmínkách, a tím splňuje i ty nejvyšší požadavky na komfort regulace a s ní i spojené úspory energie.

IVAR.UNIMIX je mísicí sestava, jejíž hydraulické zapojení je znázorněno na Obr. 1 a Obr. 2. Mísicí sestava se vyznačuje uceleností (obsahuje všechny komponenty nezbytné pro správnou regulaci a optimální fungování), navíc se velmi snadno udržuje a její celkové rozměry jsou sníženy na minimum (celková výška je 450 mm a hloubka 120 mm).

Voda o vysoké teplotě přichází od zdroje do vstupu A (Obr. 1) třicestného směšovacího ventilu, který může být ovládán termostatickou hlavíci IVAR.T 5011U s regulací otopné vody na pevnou teplotu v rozsahu od +30 °C do +50 °C, nebo elektrickým pohonem IVAR.UNIMIX SSA 31 pro modulární regulaci otopné vody. Tento ventil reguluje směšování a zajišťuje na výstupu B (Obr. 1) stanovenou teplotu (pevnou nebo modulární) otopné vody. IVAR.UNIMIX byl zkonstruován tak, aby mohl směšovací ventil pracovat při plném zatížení v podmínkách maximálního otevření. Regulační BY-PASS sekundárního okruhu (Obr. 1 pozice 3) s vysokou hodnotou  $K_v$ , zajišťuje v případě potřeby důležitou recirkulaci vody vracející se ze smyček podlahového vytápění a v případě použití tradiční kotle s vysokou teplotou otopné vody, také korektní směšování. Směšovaná otopná voda, hlídána snímačem teploty (Obr. 1 pozice 4), dále postupuje do výstupu B (Obr. 1). V bodě C (Obr. 1), kde se vrací vychlazená voda z topných smyček, může tato voda proudit třemi směry s proměnlivým průtokem dle polohy třicestného směšovacího ventilu a nastavení regulačního BY-PASSu sekundárního okruhu (Obr. 1 pozice 3).

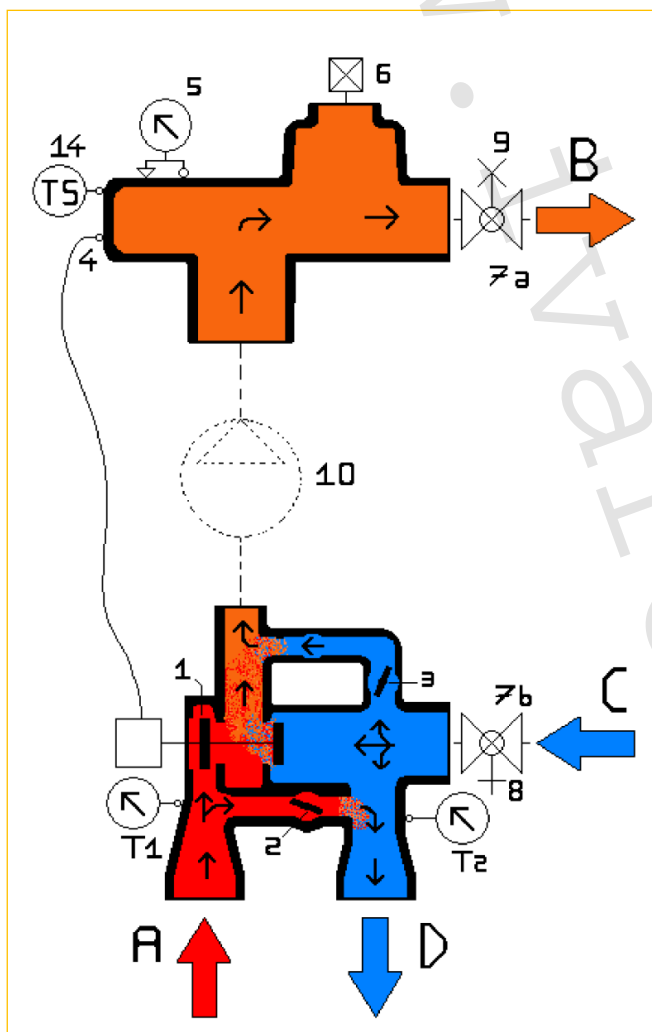
- směr 1: zpátečka přímo ke kotli v bodě D
- směr 2: zpátečka přímo do směšovacího ventilu
- směr 3: zpátečka do směšované vody za třicestným směšovacím ventilem cestou BY-PASSu sekundárního okruhu (Obr. 1 pozice 3)

Mísicí sestava IVAR.UNIMIX je také vybavena regulačním BY-PASSEM primárního okruhu (Obr. 1 pozice 2) vysoké teploty s vysokou hodnotou  $K_v$ , který umožňuje recirkulaci otopné vody od zdroje zpět ke zdroji. Tento regulační prvek se využívá především v případech, kdy je zdrojem ohřevu otopné vody vysokoteplotní zdroj nebo přímé napojení mísicí sestavy IVAR.UNIMIX na zdroj otopné vody. Umožňuje nezávislé hydraulické oddělení vody primárního a sekundárního okruhu, čímž nedochází k vzájemnému ovlivňování tlakových poměrů mezi oběhovými čerpadly, nebo recirkulaci otopné vody v případech, kdy je zdrojem recirkulace vyžadována pro jeho správnou funkci. V případě nízkoteplotního zdroje vytápění zůstává regulačním BY-PASSEM primárního okruhu zcela nebo téměř uzavřený, v případě vysokoteplotního zdroje otevřený. Hodnota nastavení by měla být předmětem výpočtu projektové dokumentace.

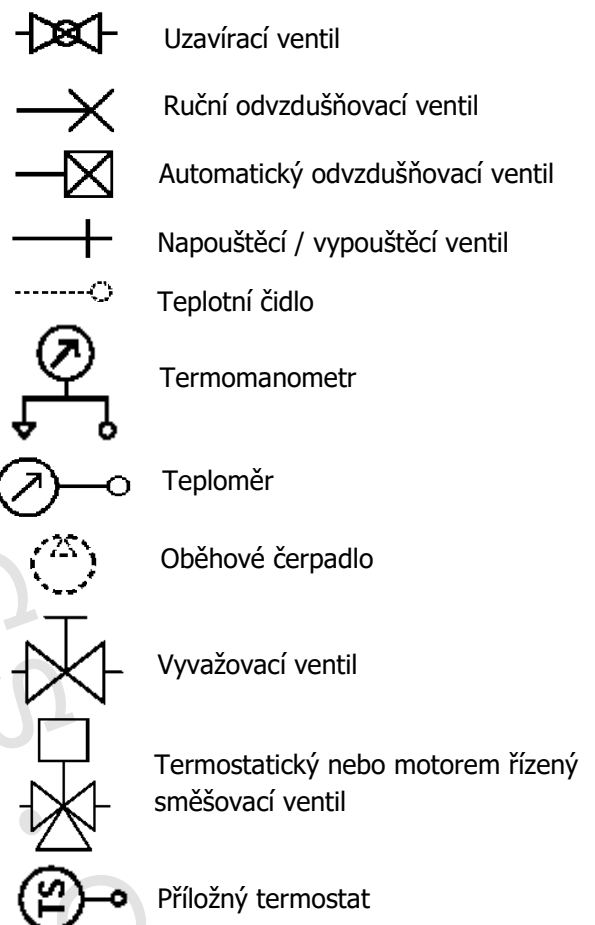
## Mísicí sestavu IVAR.UNIMIX můžeme řídit následujícími způsoby:

- manuální regulací pomocí termostatické hlavice IVAR.T 5011U s odděleným ponorným teplotním čidlem a nastavitelnou teplotou v rozsahu od +30 °C do +50 °C;
- modulární regulací měničích se tepelného zatížení pomocí elektrotermické hlavice IVAR.TE 3061, 24 V s proporčním ovládáním 0 ÷ 10 V;
- modulární regulací měničích se tepelného zatížení pomocí elektrického pohonu IVAR.UNIMIX SSA 31, 230 V s třípolohovým řídicím signálem.

Průtok jednotlivými topnými smyčkami mísicí sestavy, a tím i regulaci požadované teploty v místnosti, lze regulovat pomocí elektrotermických hlavice řady IVAR.TE.... ve spojení s pokojovými termostaty.

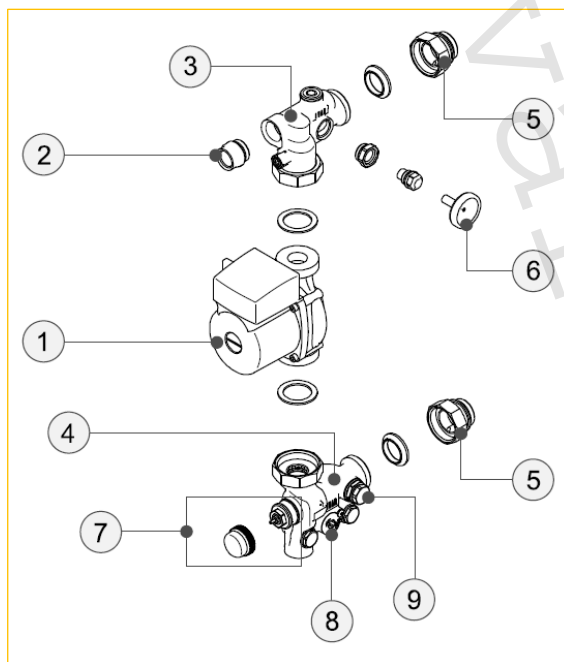


Obr. 1



## 5) Systémové komponenty:

- tělo rozdělovače (horní díl) s regulačními průtokoměry pro každý topný okruh, s možností nastavení průtoku v rozsahu  $0 \div 5$  l/min (viz tabulka v technickém listu výrobku IVAR.KIT FLC 20), uzavírání a aretace nastaveného průtoku
- tělo sběrače (spodní díl) osazené uzavíracími ventily s možností dodatečné instalace elektrotermických hlavice řady IVAR.TE pro regulaci průtoku jednotlivými topnými okruhy
- upevňovací konzoly
- třícestný směšovací modul
- elektronické oběhové čerpadlo DAB.EVOSTA2 40-70/130, včetně speciálního rohového šroubení
- termostatická hlavice s kapilárou a odděleným ponorným teplotním čidlem s rozsahem nastavení teploty od  $+30$  °C do  $+50$  °C
- automatický odvzdušňovací ventil - 2 ks
- napouštěcí / vypouštěcí ventil – 2 ks
- teploměr - 1 ks
- elektrorozvodná krabice
- integrovaný havarijní termostat
- podomítkovou nebo nástěnnou instalační skříň dané šíře dle počtu topných okruhů



Obr. 2

### Popis mísičeho modulu

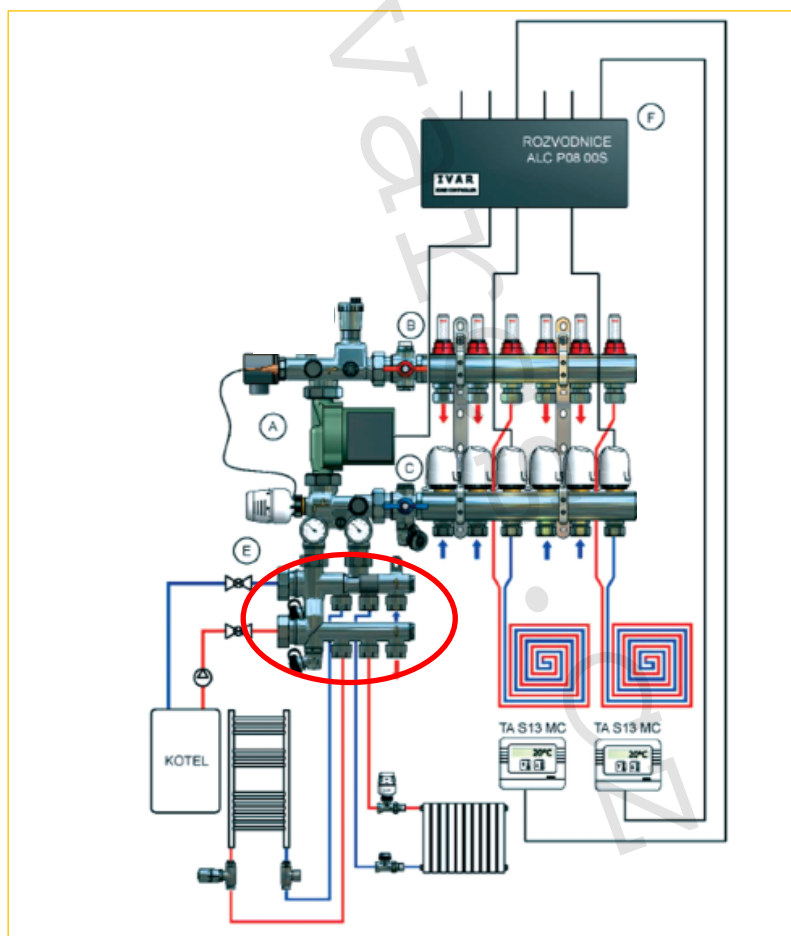
1. Oběhové čerpadlo
2. Připojení jímky teplotního ponorného čidla termostatické hlavice nebo zátky
3. Horní část těla modulu
4. Spodní část těla modulu
5. Připojovací šroubení rozdělovačů 1"
6. Teploměr 80 °C
7. Termostatická vložka pro instalaci termostatické hlavice nebo elektrického pohonu
8. BY-PASS primárního okruhu vysoké teploty
9. BY-PASS sekundárního okruhu s mikrometrickou regulací a pamětí nastavené polohy

## 6) Zásady správné montáže a provozní nastavení:

### Připojení na primární okruh kotle

V případě provozování podlahového vytápění je možné buď spodní připojení, s použitím přímých kulových uzávěrů (Obr. 4 pozice a, b), které jsou součástí mísicí sestavy nebo boční připojení prostřednictvím rohového připojení IVAR.AC 619 / IVAR.AC 619 L. V případě kombinovaného systému lze k mísicí sestavě IVAR.UNIMIX přemontovat 3vývodový doplňkový modul rozdělovače / sběrače otopné vody primárního okruhu IVAR.UNIMIX RS (Obr. 3) pro připojení radiátorových těles o vysoké teplotě. Rozdělovač otopné vody primárního okruhu obsahuje integrovaný přepouštěcí ventil nadměrného tlaku a napouštěcí / vypouštěcí ventily.

Na Obr. 4 je znázorněno typické instalační schéma zapojení. Věnujte pozornost na správné připojení potrubí od zdroje. Přívodní potrubí zdroje musí být připojeno ke vstupu do mísicí sestavy IVAR.UNIMIX v bodě (a), přičemž vratné potrubí ke zdroji musí být připojeno k výstupu z mísicí sestavy IVAR.UNIMIX v bodě (b). Doporučujeme instalovat kulové uzávěry (a, b) mezi mísicí sestavou IVAR.UNIMIX a primárním potrubím, které umožní snadné oddělení mísicí sestavy od otopného systému během plnění a údržby.



Obr. 3

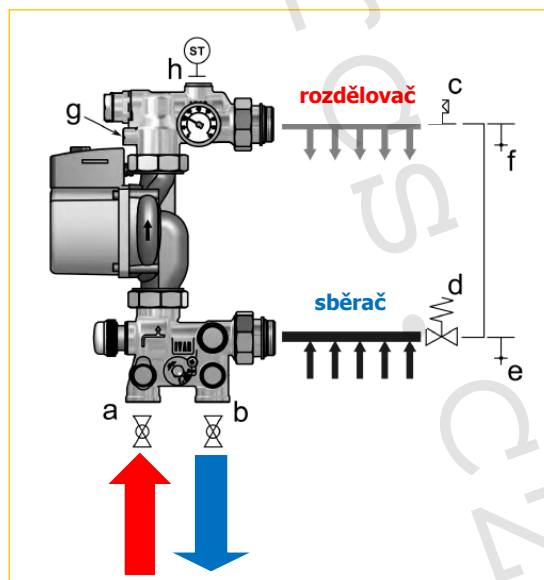
## Připojení na sekundární okruh systému

Mísicí sestava IVAR.UNIMIX je dodávána ve smontovaném stavu, před vlastní instalací zákazník provede pouze kontrolní dotažení systémových komponentů. Po upevnění mísicí sestavy IVAR.UNIMIX do instalační skříně nebo stavební konstrukce připojíme k třicestnému směšovacímu ventilu přívodní a vratné potrubí otopné vody zdroje. V případě použití termostatické hlavice s odděleným ponorným teplotním čidlem našroubujeme hlavici na třicestný směšovací ventil a dostatečně utáhneme připojovací převlečnou matici. Ponorné teplotní čidlo zasuneme do jímky v horní části šroubení čerpadla a zajistíme ho šroubkem proti samovolnému vysunutí.

## UPOZORNĚNÍ

**Oddělené ponorné čidlo termostatické hlavice instalujte do jímky v horní části šroubení čerpadla před provedením tlakové zkoušky systému, v opačném případě může dojít k nezvratné deformaci jímky!**

Překontrolujeme správný směr otáčení čerpadla a úplné otevření kulového uzávěru integrovaného v horním šroubení oběhového čerpadla. K takto připravené mísicí sestavě se připojí pomocí příslušného svěrného šroubení typu 3/4" EK (není součástí sestavy) potrubí jednotlivých topných okruhů. Po napuštění systému vodou a tlakové zkoušce se provede kontrola těsnosti všech spojů. K řádnému odvodu vzduchu topných okruhů využijeme napouštěcí / vypouštěcí ventily v rozdělovači / sběrači, které napojíme na napouštěcí / vypouštěcí hadici. Jednotlivé topné okruhy odvodu vzduchu postupně při otevřených automatických odvodu vzdušných ventilech. Máme-li řádně odvodu vzdušný a překontrolovaný systém z hlediska těsnosti a funkčnosti všech systémových komponentů, můžeme přistoupit ke správnému vyregulování mísicí sestavy.



Obr. 4

Připojovací šroubení modulu jsou vhodná pro rozdělovače s připojovacím vnitřním závitem 1". Rozdělovač otopné vody (FM) musí být instalován v horní části sestavy, zatímco sběrač vratné vody (RM) musí být instalován v dolní části sestavy.



Doporučuje se instalovat automatický odvzdušňovací ventil (c) a napouštěcí / vypouštěcí ventil (e, f), jak je uvedeno na Obr. 4. V případech, kdy není mísicí sestava vybavena elektronickým oběhovým čerpadlem doporučujeme instalaci diferenčního přepouštěcího ventilu IVAR.AC 666.

## Připojení oběhového čerpadla

Oběhové čerpadlo umístěte do mísicí sestavy. Připojení je velmi snadné a provádí se prostřednictvím otočných převlečných matic. Doporučujeme použít vhodné ploché těsnění, které je součástí dodávky oběhového čerpadla. Při použití oběhových čerpadel s konstrukční roztečí 130 mm je nutné použít rozdělovače namontované na konzolách s osovou vzdáleností 200 mm, u čerpadel s konstrukční roztečí 180 mm použijte rozdělovače namontované na konzolách s osovou vzdáleností 250 mm.

## Plnění a odvzdušnění systému

Pro dokonalé naplnění a odvzdušnění systému je nutné připojit plnicí hadici k otevřenému napouštěcímu / vypouštěcímu ventilu (Obr. 4 pozice e, f), uzavřít kulové uzávěry na vstupu do sestavy (Obr. 4 pozice a, b), uzavřít kulový uzávěr v šroubení nad čerpadlem (Obr. 4 pozice g), povolit čepičku automatického odvzdušňovacího ventilu (Obr. 4 pozice c) a poté přikročit k plnění systému. V okamžiku, kdy přestane z automatického odvzdušňovacího ventilu unikat vzduch, lze proces plnění a odvzdušnění považovat za dokončený. Pro rychlejší a dokonalé odvzdušnění systému doporučujeme odvzdušňovat vždy samostatně jednotlivé smyčky, kdy jsou zbývající smyčky uzavřené.

## 7) Vyvážení a regulace sestavy:

Pro správnou regulaci mísicí sestavy se používají grafy průtokového množství a tlakových ztrát příslušných komponent sestavy IVAR.UNIMIX s nastavením dle projektové dokumentace.

Pro nastavení optimálního procesu mísení je potřeba nastavit BY-PASS primárního a sekundárního okruhu. Je možné postupovat tímto způsobem:

- ponechte třicestný směšovací ventil zcela otevřený, bez namontované termostatické hlavice nebo elektrického pohonu;
- zcela otevřete BY-PASS sekundárního okruhu (Obr. 2 pozice 9);
- zkontrolujte, zda má voda z kotle stanovenou teplotu, nechte cirkulovat vodu v systému, abyste zjistili teplotu na výtlaku zobrazenou na teploměru (Obr. 2 pozice 6). Mohou nastat následující 3 případy:

**Případ 1:** Teplota na výtlaku je shodná s teplotou v projektu: v tomto případě je nastavení dokončeno.

**Případ 2:** Teplota na výtlaku je nižší než teplota v projektu: v tomto případě začněte pomalu uzavírat BY-PASS sekundárního okruhu (Obr. 2 pozice 9), dokud nebude teplota na výtlaku na stabilizované hodnotě dle projektu.

**Případ 3:** Teplota na výtlaku je vyšší než teplota uvedená v projektu: v tomto případě je možné zredukovat nastavenou teplotu v kotli a znovu provést nastavení dle postupu uvedeného výše, nebo namontovat termostatickou hlavici IVAR.T 5011U (součástí sestavy), či elektrický pohon IVAR.UNIMIX SSA 31, tato zařízení jsou schopna regulovat směšovací ventil způsobem potřebným pro dosažení stanovené teploty dle projektové dokumentace.

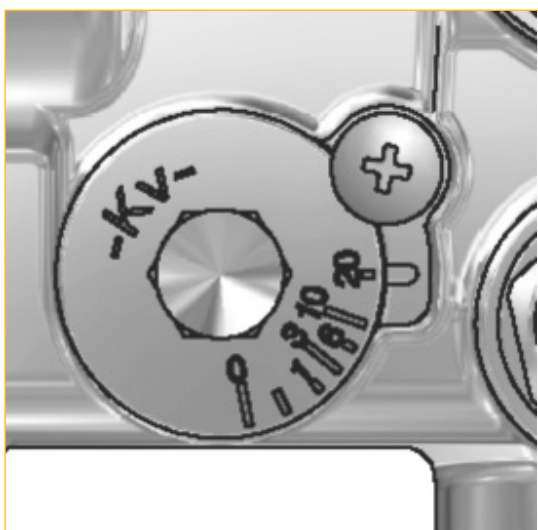
## Regulace BY-PASSu primárního okruhu (Obr. 2 pozice 8):

Je-li vysoká teplota primárního okruhu, regulační BY-PASS umožňuje její recirkulaci zpět ke kotli. Jako takový, zvyšuje teplotu vratné vody. BY-PASS je nastavitelný od polohy 0 do polohy 20 (Kv = 20). Pozice 20 (Obr. 5a) indikuje maximálně otevřený BY-PASS, zatímco pozice 0 (Obr. 5b) indikuje zcela uzavřený BY-PASS. BY-PASS je doporučeno používat v přítomnosti kotlů, které vyžadují recirkulaci pro optimální provoz, v případě instalace několika mísících sestav IVAR.UNIMIX, které jsou instalovány v jedné budově a zásobovány jedním zdrojem a v případě vysokoteplotních zdrojů vytápění. Nastavení primárního BY-PASSu na požadovanou hodnotu vyznačenou na voliči, může být provedeno použitím 10 mm šestihranného klíče.

Hydraulické charakteristiky týkající se nastavení BY-PASSu primárního okruhu, lze nalézt v grafu (Obr. 6). Tyto hydraulické charakteristiky umožňují projektantovi navrhnout, a realizační firmě poskytnout data pro správné nastavení BY-PASSu primárního okruhu.

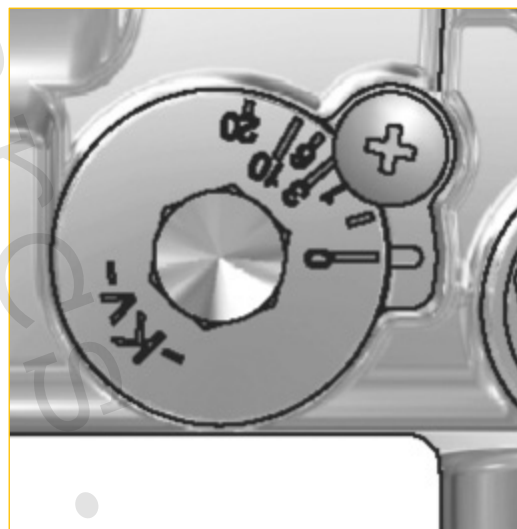
- recirkulace vody ke zdroji
- zajišťuje hydraulickou rovnováhu
- nastavení dané projekčním výpočtem
- uzavřen nebo téměř uzavřen v případě nízkoteplotního zdroje vytápění
- pootevřen nebo zcela otevřen v případě vysokoteplotního zdroje vytápění

Nastavení BY-PASSu primárního okruhu:



Obr. 5a

Zcela otevřený BY-PASS primárního okruhu  
(Kv = 20)

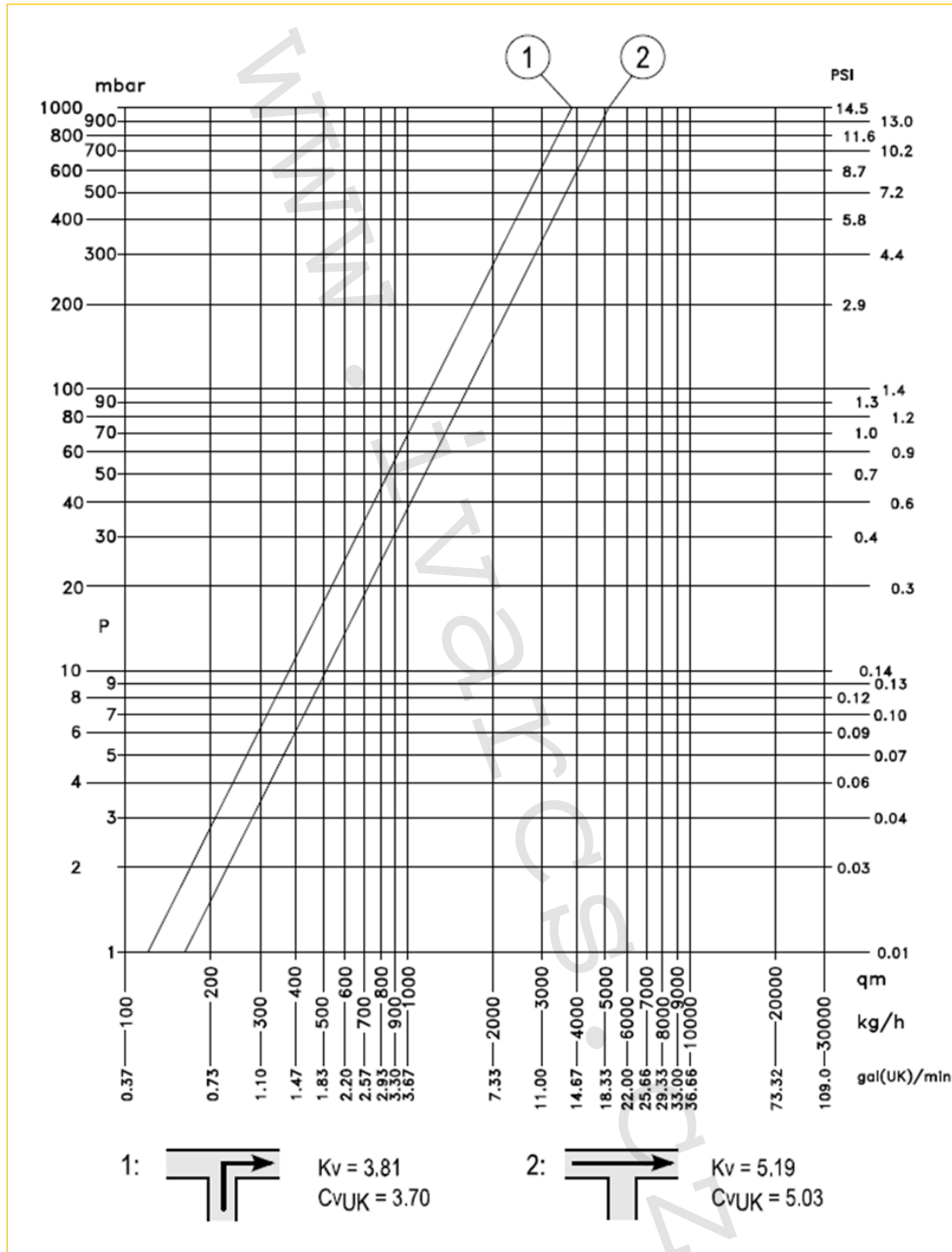


Obr. 5b

Zcela uzavřený BY-PASS primárního okruhu  
(Kv = 0)



## Hydraulické charakteristiky pro regulaci BY-PASSu primárního okruhu:



Obr. 6

## Regulace BY-PASSu sekundárního okruhu (Obr. 2 pozice 9):

BY-PASS sekundárního okruhu může být použit k předběžné regulaci množství recirkulační vody z otopného systému proudící do směšovací oblasti. Finální mísení otopné vody na požadovanou teplotu je následně řízeno směšovacím ventilem, ovládaným termostatickou hlavici nebo elektrickým pohonem. Regulační BY-PASS sekundární okruhu je vybaven dvojitou mikrometrickou regulací s pamětí nastavení polohy, pro případ dočasného uzavření (Obr. 7). Správným nastavením optimalizuje mísicí poměry.

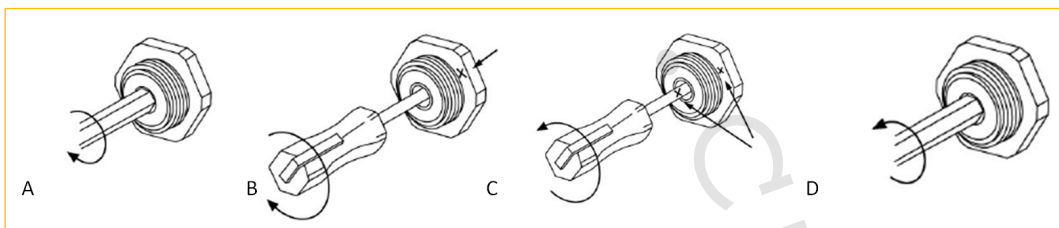
### Správným nastavením:

- optimalizuje mísicí poměry
- zvyšuje průtok okruhem
- nastavení dané projekčním výpočtem
- uzavřen nebo téměř uzavřen v případě nízkoteplotního zdroje vytápění
- pootevřen nebo zcela otevřen v případě vysokoteplotního zdroje vytápění

Průtokové charakteristiky týkající se nastavení BY-PASSu sekundárního okruhu lze nalézt v grafu (Obr. 8). Tyto hydraulické charakteristiky umožňují projektantovi navrhnout, a realizační firmě poskytnout data pro správné nastavení BY-PASSu sekundárního okruhu.

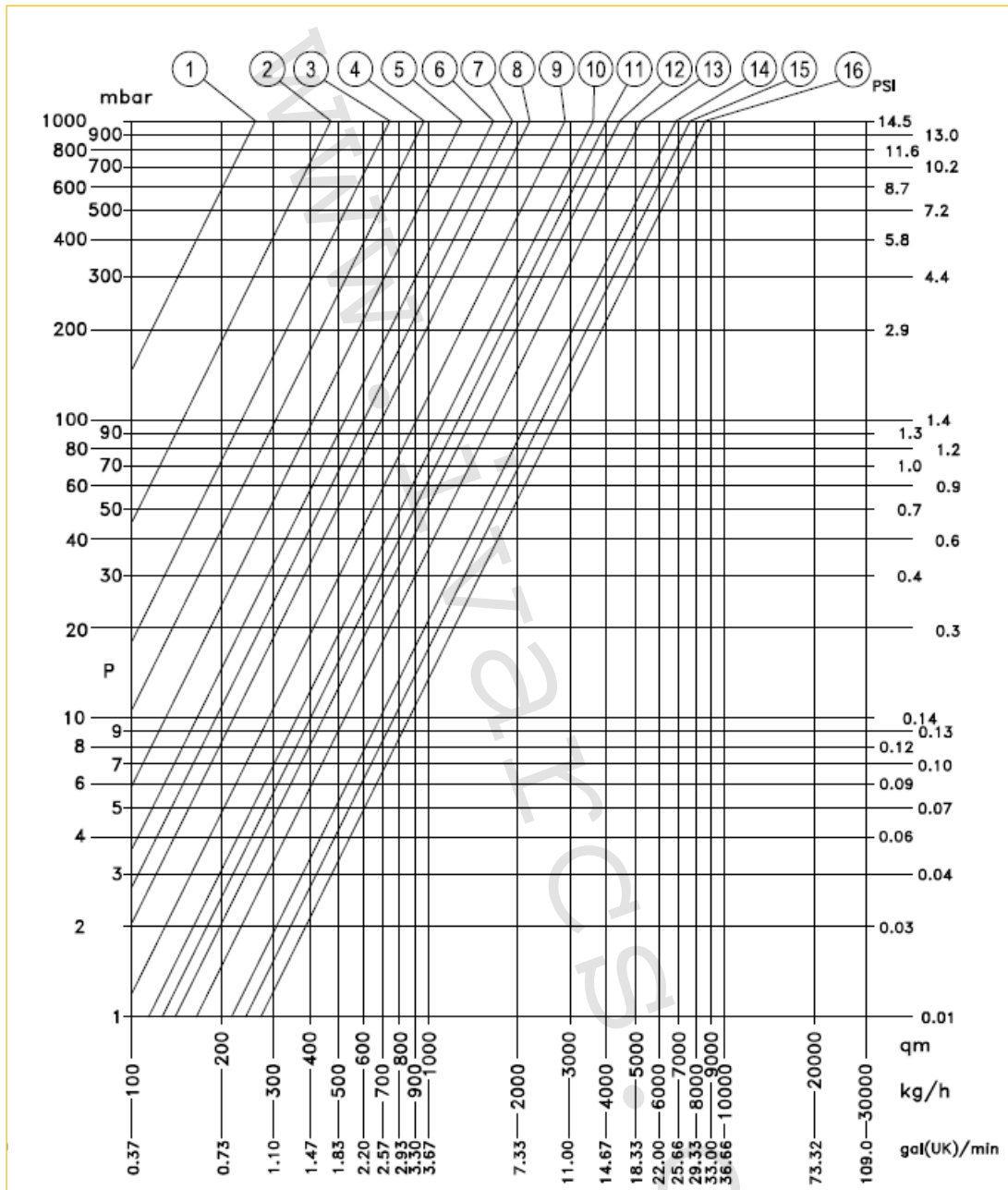
Pro správnou regulaci a vyvážení sekundárního okruhu je nutné provést následující operace (Obr. 7):

- 1) šestihranným stranovým klíčem vel. 21 mm odšroubujte a sejměte krycí zátku z regulačního šroubení;
- 2) pomocí imbus klíče vel. 5 mm zašroubujte regulační šroubení do uzavřené polohy (A);
- 3) poté označte křížkem „x“ výchozí bod pro regulaci (B);
- 4) na střed plochého šroubováku (do šíře plochy 3 mm) vyznačte rýhu k přehlednějšímu a přesnějšímu odečítání otáček mikrošroubku. Poté proveďte jeho povolení z dotažené polohy o požadovaný počet otáček (C) dle tabulky odvozené z diagramu tlakových ztrát ( $\Delta p-Q$ ) sekundárního obtoku, POZOR! počet otáček odpovídá počtu otáček mikrošroubku;
- 5) nyní vložte do regulačního šroubení imbus klíč vel. 5 mm a otevřete jej až do horní mezní polohy (D), jejíž hodnota je omezena počtem otáček mikrošroubku, které jste předtím nastavili;
- 6) tímto postupem jste nastavili obtokové regulační šroubení na požadovanou hodnotu  $K_v$ .



Obr. 7

## Hydraulické charakteristiky pro regulaci BY-PASSu sekundárního okruhu:



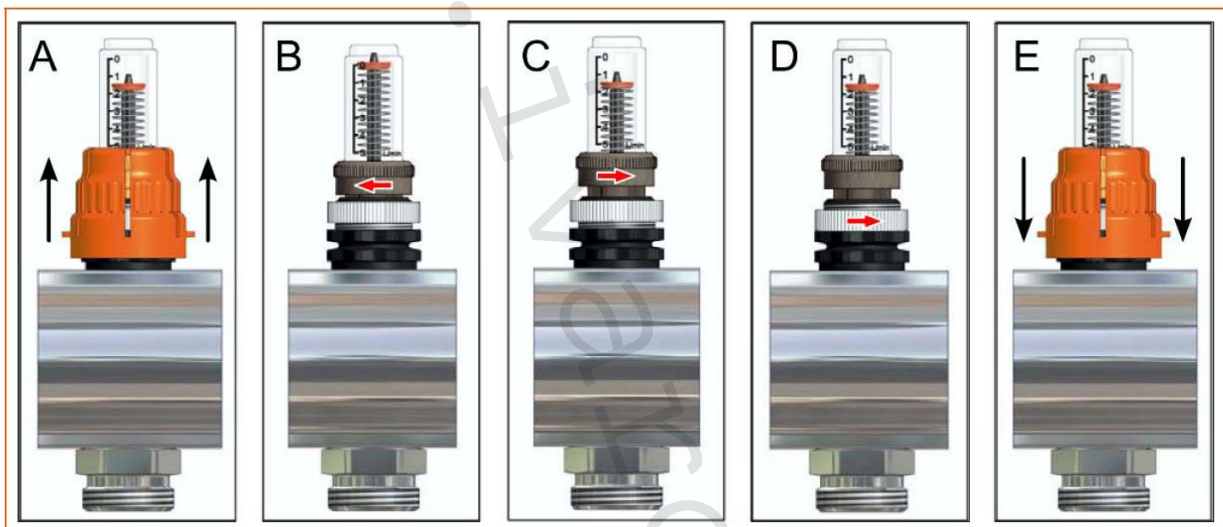
Obr. 8

| Pozice           | 1    | 2    | 3    | 4    | 5    | 6    | 7    | 8    | 9    | 10   | 11   | 12   | 13   | 14   | 15   | 16   |
|------------------|------|------|------|------|------|------|------|------|------|------|------|------|------|------|------|------|
| Otáčky           | 0,25 | 0,50 | 0,75 | 1    | 1,25 | 1,50 | 1,75 | 2    | 2,5  | 3,5  | 4    | 4,5  | 6    | 8    | 10   | MAX  |
| Kv               | 0,26 | 0,47 | 0,74 | 0,97 | 1,30 | 1,66 | 1,93 | 2,22 | 2,88 | 3,64 | 4,06 | 4,43 | 5,24 | 6,86 | 7,65 | 8,52 |
| CV <sub>UK</sub> | 0,25 | 0,46 | 0,72 | 0,94 | 1,26 | 1,61 | 1,87 | 2,15 | 2,79 | 3,53 | 3,94 | 4,30 | 5,08 | 6,65 | 7,42 | 8,26 |

## Regulace topných smyček

Pro nastavení optimální funkce mísicí sestavy IVAR.UNIMIX vycházíme především z výpočtů daného projektovou dokumentací, které je nutno při realizaci podlahového vytápění jako celku bezpodmínečně respektovat. Výpočet nastavení mísicí sestavy IVAR.UNIMIX je neoddělitelně spjat s dodržáním všech parametrů pokládky topných smyček z hlediska průměru, délky a roztečí použitého potrubí. Hydraulické vyvážení jednotlivých topných okruhů se provádí pomocí regulačních průtokoměrů v těle rozdělovače (horní díl sestavy). Hodnota nastavení průtoku jednotlivými topnými okruhy bývá uvedena v projektových podkladech v litrech za minutu a provádí se způsobem uvedeným níže. Uzavíracím ventilem v těle sběrače (spodní díl sestavy) žádnou hydraulickou regulaci neprovádíme, je určen pouze k uzavírání a otevírání daného topného okruhu, a to buď ruční hlavici (je součástí ventilu), nebo elektrotermickou hlavici řady IVAR.TE... ve spojení s pokojovým termostatem.

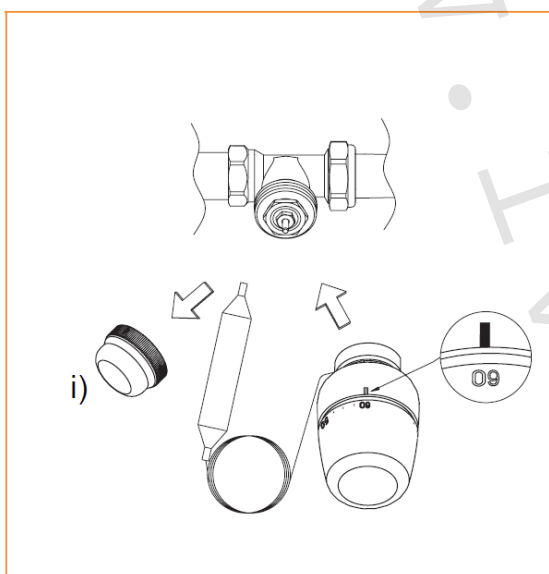
## Nastavení průtoku regulačním průtokoměrem



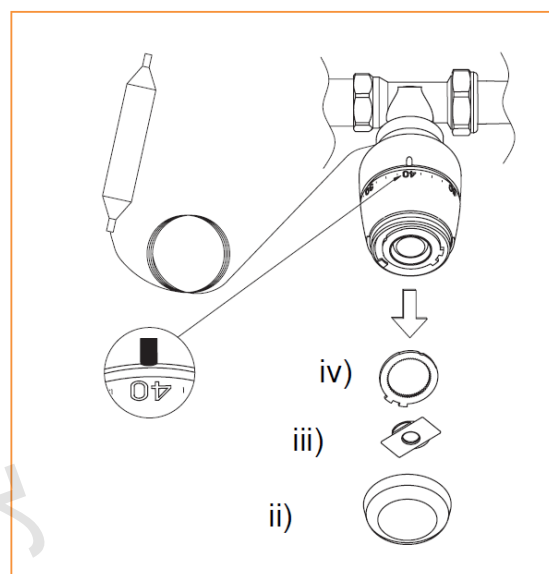
- sejměte ovládací oranžovou krytku regulačního průtokoměru směrem nahoru;
- otáčením horní černé matice doprava ve směru šipky snižujete průtok vody topnou smyčkou až do jejího uzavření;
- otáčením horní černé matice doleva ve směru šipky zvyšujete průtok vody topnou smyčkou od 0 do 5 l/min. na nastavenou hodnotu dle projektových podkladů;
- pro aretaci nastaveného průtoku otáčejte spodní (levozávitovou) maticí ve směru šipky až do jejího úplného utažení;
- nasad'te oranžovou ovládací krytku na doraz na tělo regulačního průtokoměru, otáčením této krytky doprava bude umožněno průtokoměr plně uzavřít, opětovné otevření průtokoměru bude aretací omezeno na výchozí pozici původně nastaveného průtoku.

## 8) Omezení rozsahu nastavení termostatické hlavice a aretace (zablokování):

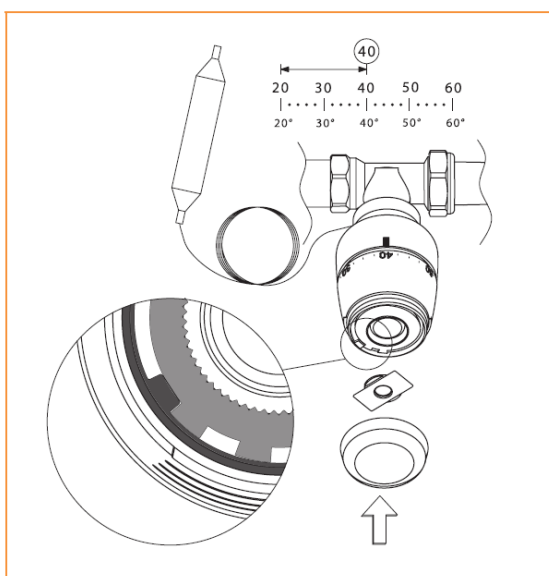
- nastavte termostatickou hlavici do požadované pozice (např. „40“);
- pomocí šroubováku odstraňte kryt (ii), zamykací víčko (iii) a první ozubenou podložku (iv) dle obr. b;
- namontujte ozubenou podložku (iv) dle obr. c, pokud chcete omezit rozsah nastavení od „20“ do „40“;
- namontujte ozubenou podložku (iv) dle obr. d, pokud chcete zablokovat nastavení na hodnotu „40“;
- namontujte zpět zamykací víčko (iii) a kryt (ii).



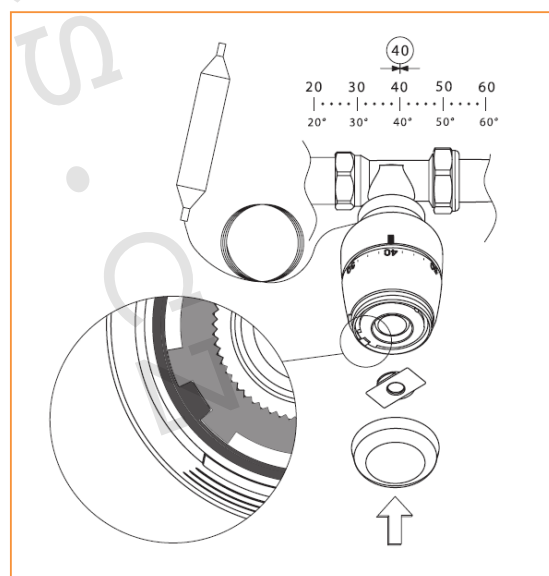
(a)



(b)



(c)



(d)

## Pozice nastavení termostatické hlavičky:

| Pozice  | 30     | 35     | 40     | 45     | 50     |
|---------|--------|--------|--------|--------|--------|
| Teplota | +30 °C | +35 °C | +40 °C | +45 °C | +50 °C |

## 9) Provozní parametry:

Maximální provozní tlak PN 10  
Maximální provozní teplota +90 °C

Rozměry instalačních skříní pod omítku **IVAR.P – MAX** (mísicí sestavy):

| Typ:         | Stavitelná výška: | Stavitelná hloubka: | Šířka:  |
|--------------|-------------------|---------------------|---------|
| IVAR.P–MAX 1 | 695 ÷ 795 mm      | 160 ÷ 210 mm        | 450 mm  |
| IVAR.P–MAX 2 | 695 ÷ 795 mm      | 160 ÷ 210 mm        | 535 mm  |
| IVAR.P–MAX 3 | 695 ÷ 795 mm      | 160 ÷ 210 mm        | 830 mm  |
| IVAR.P–MAX 4 | 695 ÷ 795 mm      | 160 ÷ 210 mm        | 1035 mm |
| IVAR.P–MAX 5 | 695 ÷ 795 mm      | 160 ÷ 210 mm        | 1200 mm |

Rozměry instalačních skříní na omítku **IVAR.N – MAX** (mísicí sestavy):

| Typ:         | Pevná výška: | Pevná hloubka: | Šířka:  |
|--------------|--------------|----------------|---------|
| IVAR.N–MAX 1 | 640 mm       | 160 mm         | 450 mm  |
| IVAR.N–MAX 2 | 640 mm       | 160 mm         | 535 mm  |
| IVAR.N–MAX 3 | 640 mm       | 160 mm         | 830 mm  |
| IVAR.N–MAX 4 | 640 mm       | 160 mm         | 1035 mm |
| IVAR.N–MAX 5 | 640 mm       | 160 mm         | 1200 mm |

U podomítkové instalační skříně nejdříve demontujte hloubkově stavitelný vrchní rámeček s dvířky a základovou spodní část skříně zapuštěte do stavební konstrukce. Hloubka zapuštění je v tomto případě min. 150 mm. Po usazení základní spodní části instalační skříně připevněte mísicí sestavu, připojte ji na systém a topné okruhy, následně nasadte vrchní rámeček s dvířky.



## 10) Poznámka:

### POZOR

- Před každým zprovozněním otopného systému, zejména při kombinaci podlahového a radiátorového vytápění, důrazně upozorňujeme na výplach celého systému dle návodu výrobce. Doporučujeme ošetření otopného systému přípravkem GEL.LONG LIFE 100. Prodejce nenes zodpovědnost za funkční závady způsobené nečistotami v systému.
- Termostatickou hlavici s odděleným ponorným čidlem montujeme na třicestný termostatický ventil zásadně v pozici plného otevření, tj. nastavenou na +50 °C.
- Při instalaci doporučujeme řešit způsob vypínání oběhového čerpadla (např. ovládacím termostatem IVAR.AC 614 E), aby nebylo v činnosti v situacích, kdy to není nezbytně nutné, např. pokles teploty otopné vody na přívodu do sestavy na hodnotu, která již negarantuje správný mísicí proces, odstavení tepelného zdroje apod.
- V případě potřeby dalších informací týkajících se systému podlahového vytápění kontaktujte příslušného obchodně-technického zástupce nebo si vyžádejte Technicko-montážní katalog IVARTRIO.

### DŮLEŽITÉ UPOZORNĚNÍ

**Důrazně upozorňujeme na to, že někteří distributoři začali v posledním období nabízet mísicí sestavy se shodným pojmenováním Unimix a profitovat tak u odborné i laické veřejnosti na námi lety budovaném povědomí sofistikované mísicí sestavy pro nízkoteplotní a vysokoteplotní otopné systémy. Originál je pouze jeden a má typové označení IVAR.UNIMIX.**

## 11) Upozornění:

- Společnost IVAR CS spol. s r.o. si vyhrazuje právo provádět v jakémkoliv momentu a bez předchozího upozornění změny technického nebo obchodního charakteru u výrobků uvedených v tomto návodu.
- Vzhledem k dalšímu vývoji výrobků si vyhrazujeme právo provádět technické změny nebo vylepšení bez oznámení, odchylky mezi vyobrazeními výrobků jsou možné.
- Informace uvedené v tomto technickém sdělení nezbavují uživatele povinnosti dodržovat platné normativy a platné technické předpisy.
- Dokument je chráněn autorským právem. Takto založená práva, zvláště práva překladu, rozhlasového vysílání, reprodukce fotomechanikou, nebo podobnou cestou a uložení v zařízení na zpracování dat zůstávají vyhrazena.
- Za tiskové chyby nebo chybné údaje nepřebíráme žádnou zodpovědnost.