

**1) Výrobek: PONORNÁ ČERPADLA PRO ODPADNÍ VODU****2) Typ: DAB.FK****3) Charakteristika použití:**

Jsou navržena k čerpání odpadní a splaškové vody z budov a míst v soukromém, komerčním i průmyslovém sektoru v souladu s Evropskou normou EN 12050-1.

K dispozici také v Ex provedení pro použití v potenciálně výbušném prostředí (certifikace ATEX: II2G Ex db k IIB T4 nebo IECEx: Ex db IIB T4 Gb).

**KONSTRUKCE ČERPADLA**

Vortex oběžné kolo, které zvládne zpracovat maximální množství pevných látek díky novému tvaru bránicímu ucpání. Jednokanálové oběžné kolo s vysokou účinností a ve shodě s Evropskou normou EN 12050-1. Monoblokové těsnění vložky s dvojitou mechanickou ucpávkou, SiC-SiC na straně čerpadla, SiC-C na straně motoru. Všechna těsnění jsou nezávislá na směru otáčení.

DN 65, DN 80, DN 100, DN 150 radiální otvor EN 1092-1 přírubový výtlak.

Viskozita kapaliny: 1 mm<sup>2</sup>/s

**KONSTRUKCE MOTORU**

Třífázový, klecový motor s vysokou účinností IE3. Nepřetržitě napájený S1 motor u ponorných aplikací, nebo nespojitý S3 dle minimálních hladin. Monitorování ucpávky pomocí čidla vlhkosti umístěného v těsnicí komoře, které signalizuje alarm, pokud dojde k netěsnosti v mechanických ucpávkách (volitelné). Bimetalový spínač ve vinutí statoru, s max. teplotou (130 °C). Spuštění: 1,1 – 4,0 kW = přímo ze sítě (DOL); 5,5 – 11,0 kW = hvězda/trojúhelník (Y/Δ). Mazná ložiska s počítanou životností minimálně 50.000 hodin. Hřídel z nerez oceli. Navrženo s vysoce odolným únavovým zlomem.

Stupeň krytí: IP 68.

Třída izolace: F.

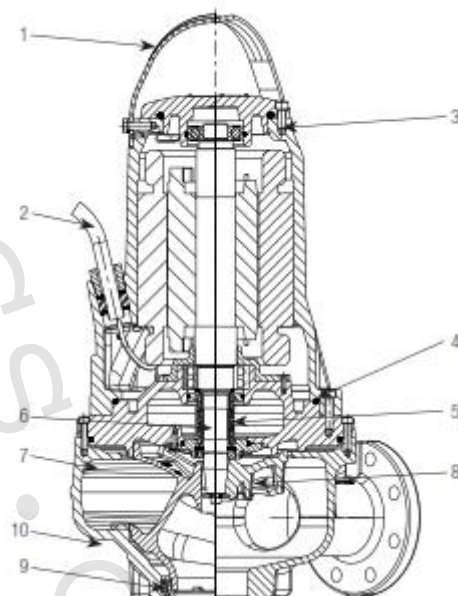
Max. počet spuštění/hodinu: 20.

## 4) Základní technické a provozní parametry:

- typ oběžného kola: Vortex; jednonálový;
- čerpání pevných látek: 65 ÷ 100 mm;
- jmenovitý výkon: 1,1 ÷ 11 kW;
- výstup: DN 65 / 80 / 100 / 150;
- rozsah výkonu: od 4,3 do 280 m<sup>3</sup>/h s dopravní výškou 41 metrů;
- kapalina: odpadní a splašková voda z budov a míst v soukromém, komerčním nebo průmyslovém sektoru;
- pH kapaliny: 6,5 ÷ 12;
- rozsah čerpané kapaliny: od 0 °C do +40 °C, pro vyšší teploty kontaktujte naše technické oddělení;
- max. instalační hloubka: 20 m (se správnou délkou kabelu);
- typ instalace: pevná pomocí Připojovací jednotky, Přenosná ve vertikální pozici s podstavcem;
- nepřetržitý provoz u celkově ponořených aplikací, nebo nespojitý S3 s ohledem na minimální hladiny;
- prohlášení o shodě: EN 12050-1 a Ex (ATEX, IECEx).

## 5) Materiálové složení:

Poz.	Díl*	Materiál
1	RUKOJEŤ	NEREZ OCEL (AISI 304)
2	ELEKTRICKÝ KABEL	07RN8-F
3	ŠROUBY	NEREZ OCEL (AISI 304)
4	O-KROUŽEK	NBR
5	MECHANICKÁ UCPÁVKA NA STRANĚ ČERPADLA	SiC/SiC
	MECHANICKÁ UCPÁVKA NA STRANĚ MOTORU	SiC/KARBON
	TĚSNIČÍ KROUŽEK*	HNBR
6	HŘÍDEL MOTORU	NEREZ OCEL (AISI 420)
7	TĚLO ČERPADLA / MOTOR	LITINA (EN GJL 200)
8	OBĚŽNÉ KOLO	LITINA (EN GJL 250)
9	NOSNÝ KROUŽEK	LITINA (EN GJL 150)
10	NÁTĚR	AKRYLOVÝ DVOUSLOŽKOVÝ 50 μm



\* pouze od 3 kW 4 póly a od 4 kW 2 póly

## 6) Popis označení (příklad):

	FK	C	65	22	2	T	5	230D	Ex	S	
<b>ČÍSLICE</b>											
FK	Název řady čerpadel										
C	Jednakanálové oběžné kolo										
V	Oběžné kolo Vortex										
65	Průměr vývodu										
80											
100											
150											
22	Přibližný jmenovitý výkon kW x 10 (a, b, c, d v případě odlišné křivky při stejném výkonu)										
2	Počet pólů										
4											
T	Třífázové										
5	Frekvence napětí										
6	5 = 50 Hz - 6 = 60 Hz										
230	D.O.L.	Napájecí napětí a způsob spouštění									
220-277	D.O.L.	D.O.L. = přímo ze sítě									
400	D.O.L.										
380-480	D.O.L.										
230	Y/D	Y/D = hvězda/trojúhelník									
400	Y/D										
220-277	Y/D										
380-480	Y/D										
EX	Není určeno do výbušného prostředí Vhodné do výbušného prostředí (ATEX)										
S	Provedení bez čidla (čidlo vlhkosti) Provedení s čidlem (čidlo vlhkosti) NE pro Ex provedení										
20,30,50	Délka kabelu 10 m Specifická délka kabelu										

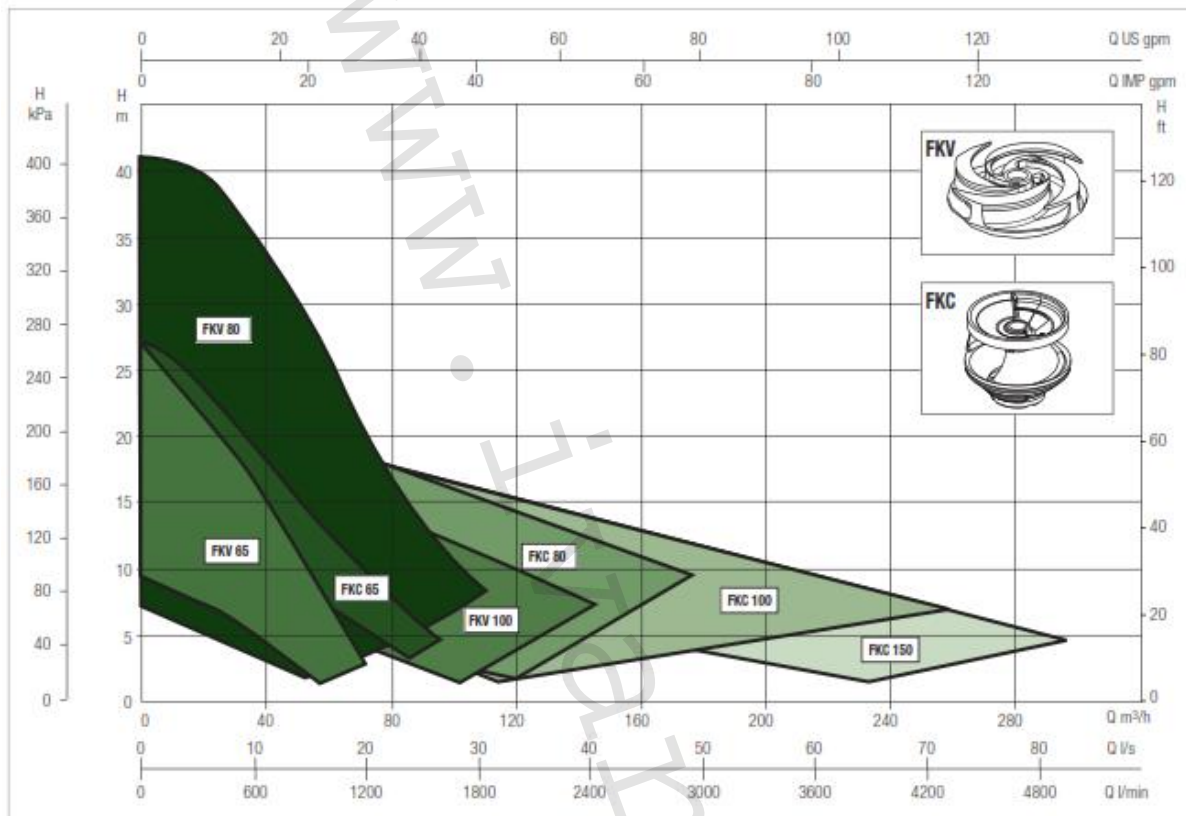
## STANDARDNÍ PŘÍKONENÍ A MOŽNOSTI OBJEDNÁNÍ

	STANDARDNÍ	MOŽNOSTI
NAPÁJECÍ NAPĚTÍ	3 x 400 V~	3 x 230 V~
TOLERANCE NAPĚTÍ	+6/-10 %, 50 Hz	-
SLEDOVÁNÍ TĚPLOTY BIMETALOVÝM SPÍNAČEM VE VINUTÍ STATORU	150 °C	-
MECHANICKÁ UCPÁVKA (NA STRANĚ ČERPADLA)	SiC/SiC	-
MECHANICKÁ UCPÁVKA (NA STRANĚ MOTORU)	SiC/karbon	-
ČIDLO VLHKOSTI	-	ANO
DĚLKA KABELU (m)	10	20-30-50
ATESTY	EN 12050-1	Ex (ATEX, IECEx)
O-KROUŽEK	NBR	FKM (Viton®)
INSTALACE	mokrý jímka	-

## 7) Výkonový rozsah:

Výkonnostní křivky jsou založeny na hodnotách kinematické viskozity = 1 mm<sup>2</sup>/s a hustotě rovnající se 1000 kg/m<sup>3</sup>.  
Toleranční křivka dle ISO 9906.

### GRAFICKÁ TABULKA PRO VOLBU TYPU ČERPADLA DLE VÝKONU



### TABULKA PRO VÝBĚR FKV 65

MODEL	Q																
	Q=m <sup>3</sup> /h	0	7,2	14,4	21,6	28,8	36	43,2	50,4	57,6	64,8	72	79,2	86,4	93,6	100,8	108
	Q=l/min	0	120	240	360	480	600	720	840	960	1080	1200	1320	1440	1560	1680	1800
FKV 65 11.4 T5 400D	H (m)	9,1	8,7	7,9	6,7	5,3	4,0	2,7	1,8								
FKV 65 22.2 T5 400D		16,5	14,3	11,8	9,1	6,6	4,3	2,7									
FKV 65 30.2 T5 400D		21,1	19,5	17,1	14,2	11,1	8,1	5,4	3,4	2,3							
FKV 65 40.2 T5 400D		27,2	26,0	24,0	21,3	18,3	15,1	11,8	8,8	6,2	4,2	3,0					

### TABULKA PRO VÝBĚR FKV 80

MODEL	Q																
	Q=m <sup>3</sup> /h	0	7,2	14,4	21,6	28,8	36	43,2	50,4	57,6	64,8	72	79,2	86,4	93,6	100,8	108
	Q=l/min	0	120	240	360	480	600	720	840	960	1080	1200	1320	1440	1560	1680	1800
FKV 80 11.4 T5 400D	H (m)	7,0	6,7	6,1	5,3	4,5	3,6	2,7	1,9	1,3							
FKV 80 15.4 T5 400D		9,5	9,3	8,9	8,1	7,2	6,1	5,0	3,9	3,0	2,3	1,9					
FKV 80 22.4 T5 400D		11,8	11,6	11,3	10,8	10,0	9,1	8,0	6,9	5,8	4,7	3,7	2,8				
FKV 80 40.4 T5 400D		17,5	17,1	16,5	15,7	14,9	14,0	13,1	12,1	11,1	10,0	9,0	8,1	7,1			
FKV 80 40.2 T5 400D		22,1	21,1	19,5	17,3	14,9	12,2	9,7	7,3	5,2	3,7	2,9					
FKV 80 60.2 T5 400Y/D		29,1	28,4	27,0	25,1	22,8	20,3	17,6	14,8	12,2	9,8	7,3	5,5				
FKV 80 75.2 T5 400Y/D		32,1	31,8	30,8	29,1	27,0	24,5	21,8	18,9	16,0	13,2	10,6	8,4	6,6	5,4		
FKV 80 92.2 T5 400Y/D		36,2	35,9	35,1	33,7	31,7	29,2	26,4	23,4	20,3	17,3	14,3	11,7	9,5	7,7	6,6	
FKV 80 110.2 T5 400Y/D		41,2	41,0	40,5	39,2	37,4	35,2	32,6	29,7	26,6	23,5	20,3	17,3	14,6	12,1	10,0	8,5

**TABULKA PRO VÝBĚR FKV 100**

MODEL	Q=m <sup>3</sup> /h	0,0	14,4	28,8	43,2	57,6	72,0	86,4	100,8	115,2	129,6	144,0
	Q=l/min	0,0	240	480	720	960	1200	1440	1680	1920	2160	2400
FKV 100 30.4 T5 400D	H (m)	11,8	10,9	9,7	8,2	6,5	4,9	3,4	2,3			
FKV 100 40.4 T5 400D		14,0	13,2	12,0	10,6	9,0	7,4	5,8	4,3	3,1		
FKV 100 55.4 T5 400Y/D		15,9	15,6	14,9	13,8	12,8	11,1	9,6	8,0	6,5	5,0	
FKV 100 75.4 T5 400Y/D		19,0	18,8	18,3	17,5	16,5	15,2	13,9	12,4	10,8	9,2	7,7

**TABULKA PRO VÝBĚR FKC 65**

MODEL	Q=m <sup>3</sup> /h	0	7,2	14,4	21,6	28,8	36	43,2	50,4	57,6	64,8	72	79,2	86,4	93,6	100,8	108
	Q=l/min	0	120	240	360	480	600	720	840	960	1080	1200	1320	1440	1560	1680	1800
FKC 65 22.2 T5 400D	H (m)	20,0	17,8	17,8	15,9	14,3	12,8	11,6	10,4	9,3	8,3	7,2	6,1	4,9	3,6		
FKC 65 30.2 T5 400D		26,5	23,5	23,5	20,9	18,6	16,7	15,1	13,7	12,4	11,2	10,1	9,0	7,8	6,5	5,1	3,4

**TABULKA PRO VÝBĚR FKC 80**

MODEL	Q=m <sup>3</sup> /h	0	14	29	43	58	72	86	101	115	130	144	158	173	187	202
	Q=l/min	0	240	480	720	960	1200	1440	1680	1920	2160	2400	2640	2880	3120	3360
FKC 80 15.4 T5 400D	H (m)	8,9	7,9	6,9	6,1	5,3	4,5	3,6	2,8	1,9						
FKC 80 22.4 T5 400D		13,9	12,0	10,5	9,2	8,0	7,0	6,0	5,0	3,9	2,6					
FKC 80 30.4 T5 400D		13,9	12,4	11,1	10,0	9,0	8,1	7,2	6,4	5,4	4,4	3,3				
FKC 80 40.4 T5 400D		17,4	15,7	14,3	13,0	11,9	10,9	10,0	9,2	8,3	7,4	6,4	5,3			
FKC 80 55.4 T5 400Y/D		20,8	19,1	17,6	16,2	14,9	13,7	12,7	11,6	10,6	9,7	8,7	7,6	6,6	5,4	
FKC 80 75.4 T5 400Y/D		24,6	22,8	21,2	19,7	18,3	17,1	15,8	14,7	13,6	12,6	11,6	10,6	9,6	8,7	7,7

**TABULKA PRO VOLBU FKC 100**

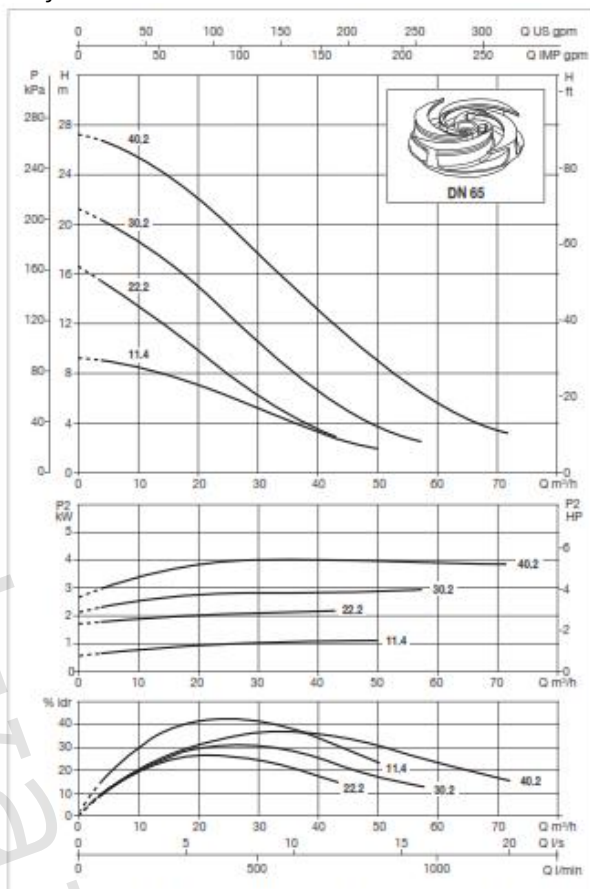
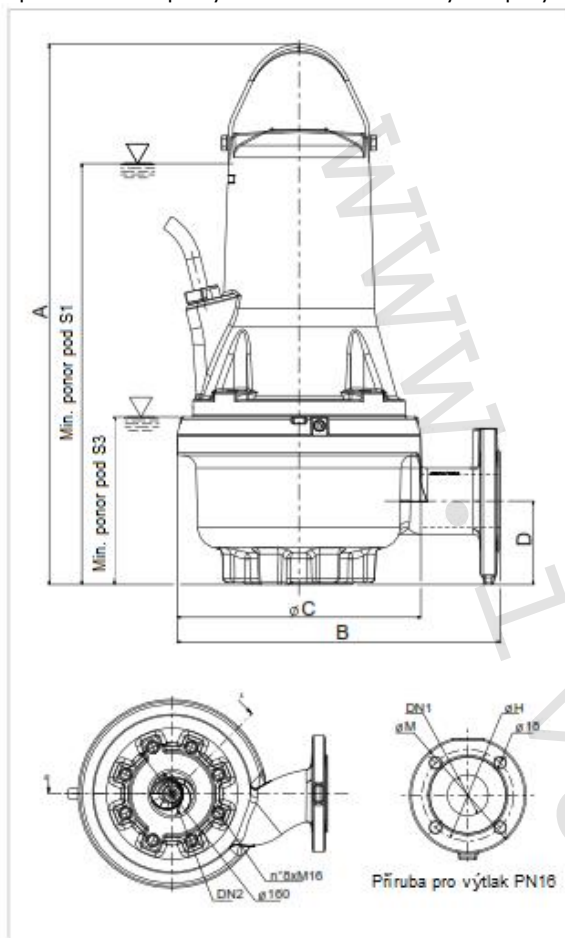
MODEL	Q=m <sup>3</sup> /h	0	22	43	65	86	108	130	151	173	194	216	238	259	281	302
	Q=l/min	0	360	720	1080	1440	1800	2160	2520	2880	3240	3600	3960	4320	4680	5040
FKC 100 15.4 T5 400D	H (m)	8,9	7,3	6,0	4,7	3,5	2,2									
FKC 100 22.4 T5 400D		14,1	11,5	9,5	7,8	6,3	4,8	3,1								
FKC 100 30.4 T5 400D		9,8	9,2	8,5	7,8	6,9	6,0	5,1	4,2	3,3	2,4					
FKC 100 40.4 T5 400D		13,1	11,8	10,7	9,5	8,5	7,4	6,4	5,4	4,4	3,3					
FKC 100 55.4 T5 400Y/D		17,4	15,7	14,1	12,7	11,5	10,3	9,3	8,2	7,1	6,0	4,9	3,5	2,1		
FKC 100 75.4 T5 400Y/D		22,5	20,7	19,0	17,5	16,0	14,6	13,2	11,9	10,6	9,3	8,1	6,8	5,4	4,1	

**TABULKA PRO VOLBU FKC 150**

MODEL	Q=m <sup>3</sup> /h	0	22	43	65	86	108	130	151	173	194	216	238	259	281	302
	Q=l/min	0	360	720	1080	1440	1800	2160	2520	2880	3240	3600	3960	4320	4680	5040
FKC 150 30.4 T5 400D	H (m)	9,7	9,1	8,5	7,8	7,1	6,3	5,5	4,7	3,8	3,0	2,1				
FKC 150 40.4 T5 400D		12,4	11,5	10,6	9,7	8,8	7,9	7,0	6,1	5,2	4,2	3,2	2,2			
FKC 150 55.4 T5 400Y/D		16,0	14,8	13,7	12,5	11,4	10,3	9,2	8,2	7,1	6,1	5,1	4,2	3,2	2,3	
FKC 150 75.4 T5 400Y/D		20,9	19,2	17,7	16,3	15,0	13,8	12,6	11,6	10,5	9,5	8,6	7,6	6,6	5,5	4,4

## 8) Technické charakteristiky DAB.FKV 65 – 2/4 póly:

Teplotní rozsah kapaliny: od 0 do +40 °C. Pro vyšší teploty kontaktujte naše servisní středisko.



Výkonostní křivky jsou založeny na hodnotách kinematické viskozity = 1 mm<sup>2</sup>/s a hustotě rovnající se 1000 kg/m<sup>3</sup>. Toleranční křivka dle ISO 9906.

MODEL	ELEKTRICKÉ ÚDAJE										
	JMEN. NAPĚTÍ 50 Hz	P1 kW	P2 JMEN.		In A	Is A	η% MOTOR	% S3 * VYNOŘ. MOTOR	JMEN. RYCHL. ot/min.	SPOUŠTĚNÍ	KABEL
			kW	HP							
<b>FKV 65 11.4 T5 400D</b>	3 x 400 V~	1,3	1,1	1,5	3,3	9,9	85,0%	100% S1	1450	DOL	10 m 4G1.5+3x1
<b>FKV 65 22.2 T5 400D</b>	3 x 400 V~	2,5	2,2	3,0	4,8	19,1	87,5%	100% S1	2900	DOL	10 m 4G1.5+3x1
<b>FKV 65 30.2 T5 400D</b>	3 x 400 V~	3,3	3,0	4,0	5,7	19,1	87,7%	100% S1	2900	DOL	10 m 4G1.5+3x1
<b>FKV 65 40.2 T5 400D</b>	3 x 400 V~	4,6	4,0	5,5	7,5	27,0	89,1%	100% S1	2900	DOL	10 m 4G1.5+3x1

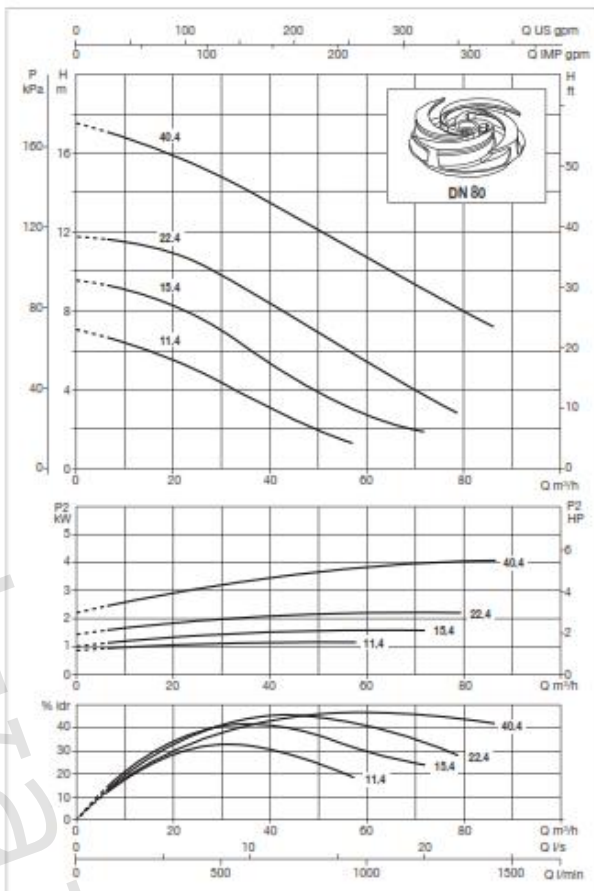
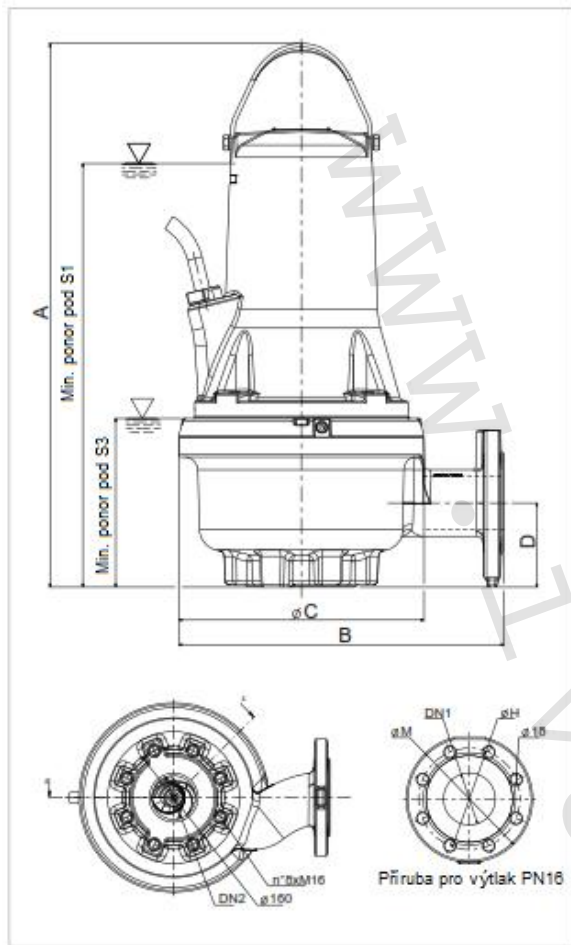
Modely dostupné v provedení do výbušného prostředí, ATEX: II2G Ex db k IIb T4 Gb. Pouze se zcela ponořeným čerpadlem.

\* %S3 představuje podíl výkonu v cyklu od 10 až do 60 minut. 100% S1 znamená nepřetržitý provoz.

MODEL	PEVNĚ ČÁSTICE	A	B	C	D	S1	S3	DN2	ROZMĚR PŘÍRUBY EN 1092-1 PN16				ROZMĚRY BALENÍ			HMOTNOST kg
									DN1	M	H	POČET OTVORŮ	L/A	L/B	H	
<b>FKV 65 11.4 T5 400D</b>	55	662	396	300	102	515	206	65	65	185	145	4	830	430	603	94
<b>FKV 65 22.2 T5 400D</b>	65	662	396	300	102	515	206	65	65	185	145	4	830	430	603	94
<b>FKV 65 30.2 T5 400D</b>	65	662	396	300	102	515	206	65	65	185	145	4	830	430	603	94
<b>FKV 65 40.2 T5 400D</b>	65	720	456	360	106	585	245	65	65	185	145	4	1030	530	668	143

## 9) Technické charakteristiky DAB.FKV 80 – 4 póly:

Teplotní rozsah kapaliny: od 0 do +40 °C. Pro vyšší teploty kontaktujte naše servisní středisko.



Výkonnostní křivky jsou založeny na hodnotách kinematické viskozity = 1 mm<sup>2</sup>/s a hustotě rovnající se 1000 kg/m<sup>3</sup>. Toleranční křivka dle ISO 9906.

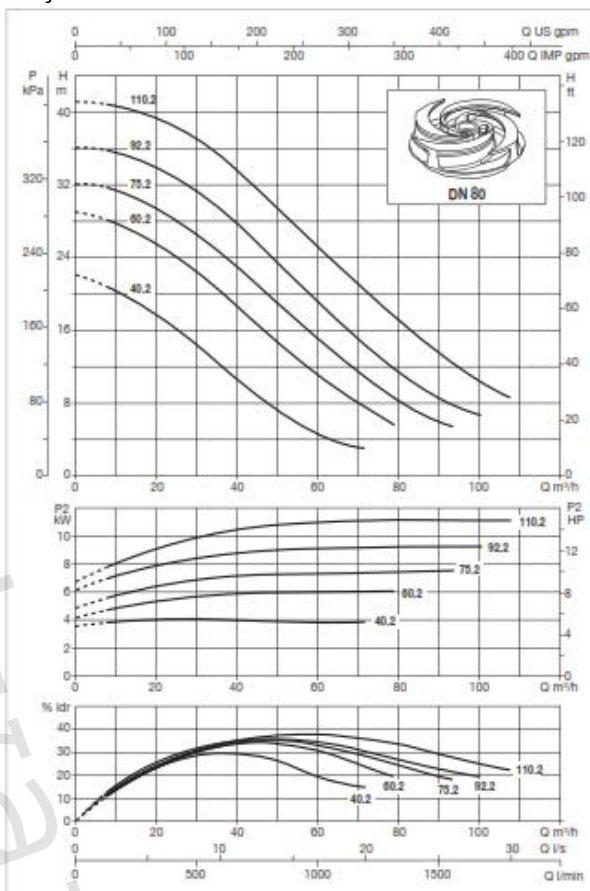
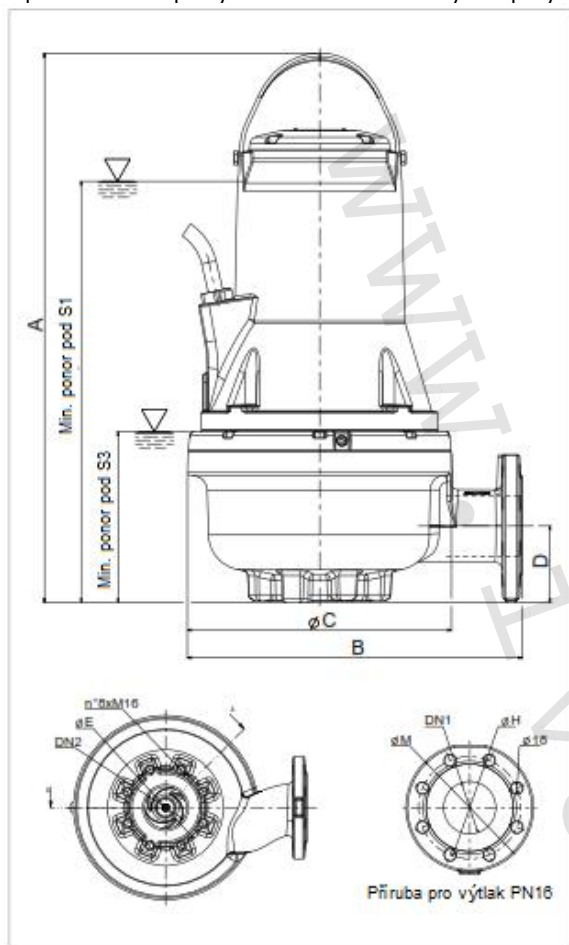
MODEL	ELEKTRICKÉ ÚDAJE										
	JMEN. NAPĚTÍ 50 Hz	P1 kW	P2 JMEN.		In A	Is A	η% MOTOR	% S3 * VYNOŘ. MOTOR	JMEN. RYCHL. ot/min.	SPOUŠTĚNÍ	KABEL
			kW	HP							
<b>FKV 80 11.4 T5 400D</b>	3 x 400 V~	1,3	1,1	1,5	3,5	11,4	85,2%	100% S1	1450	DOL	10 m 4G1.5+3x1
<b>FKV 80 15.4 T5 400D</b>	3 x 400 V~	1,8	1,5	2,0	3,8	11,4	87,2%	100% S1	1450	DOL	10 m 4G1.5+3x1
<b>FKV 80 22.4 T5 400D</b>	3 x 400 V~	2,5	2,2	3,0	4,7	11,4	87,8%	100% S1	1450	DOL	10 m 4G1.5+3x1
<b>FKV 80 40.4 T5 400D</b>	3 x 400 V~	4,5	4,0	5,5	8,6	20,0	88,8%	100% S1	1450	DOL	10 m 4G1.5+3x1

Modely dostupné v provedení do výbušného prostředí, ATEX: II2G Ex db k IIB T4 nebo IECEx: Ex db IIB T4 Gb. Pouze se zcela ponořeným čerpadlem.  
\* %S3 představuje podíl výkonu v cyklu od 10 až do 60 minut. 100% S1 znamená nepřetržitý provoz.

MODEL	PEVNĚNÍ ČÁSTICE	ROZMĚRY							ROZMĚR PŘÍRUBY EN 1092-1 PN16				ROZMĚRY BALENÍ			HMOTNOST kg
		A	B	C	D	S1	S3	DN2	DN1	M	H	POČET OTVORŮ	L/A	L/B	H	
<b>FKV 80 11.4 T5 400D</b>	80	686	409	336	109	540	230	80	80	200	160	8	830	430	603	103
<b>FKV 80 15.4 T5 400D</b>	80	686	409	336	109	540	230	80	80	200	160	8	830	430	603	103
<b>FKV 80 22.4 T5 400D</b>	80	686	409	336	109	540	230	80	80	200	160	8	830	430	603	104
<b>FKV 80 40.4 T5 400D</b>	80	749	460	386	109	575	235	80	80	200	160	8	1030	530	668	172

## 10) Technické charakteristiky DAB.FKV 80 – 2 póly:

Teplotní rozsah kapaliny: od 0 do +40 °C. Pro vyšší teploty kontaktujte naše servisní středisko.



Výkonostní křivky jsou založeny na hodnotách kinematické viskozity = 1 mm<sup>2</sup>/s a hustotě rovnající se 1000 kg/m<sup>3</sup>. Toleranční křivka dle ISO 9906.

MODEL	ELEKTRICKÉ ÚDAJE										
	JMEN. NAPĚTÍ 50 Hz	P1 kW	P2 JMEN. kW HP		In A	Is A	η% MOTOR	% S3 * VYNOŘ. MOTOR	JMEN. RYCHL. ot./min.	SPOUŠTĚNÍ	KABEL
<b>FKV 80 40.2 T5 400D</b>	3 x 400 V~	4,6	4,0	5,5	7,7	27,0	88,2%	100% S1	2900	DOL	10 m 4G1.5+3x1
<b>FKV 80 60.2 T5 400Y/D</b>	3 x 400 V~	6,9	6,0	8,2	11,7	43,5	88,0%	45%	2900	Y/Δ	10 m 7G2,5+3x1
<b>FKV 80 75.2 T5 400Y/D</b>	3 x 400 V~	8,3	7,5	10,2	13,7	41,2	90,7%	40%	2900	Y/Δ	10 m 7G2,5+3x1
<b>FKV 80 92.2 T5 400Y/D</b>	3 x 400 V~	10,2	9,2	12,5	18,0	119,0	90,8%	45%	2900	Y/Δ	10 m 7G2,5+3x1
<b>FKV 80 110.2 T5 400Y/D</b>	3 x 400 V~	12,1	11,0	15,0	21,0	121,0	91,2%	40%	2900	Y/Δ	10 m 7G2,5+3x1

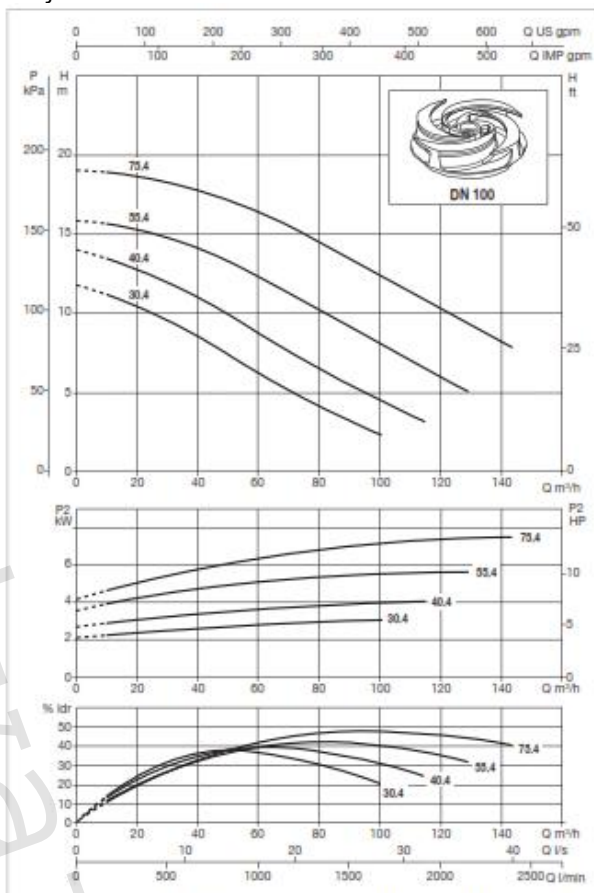
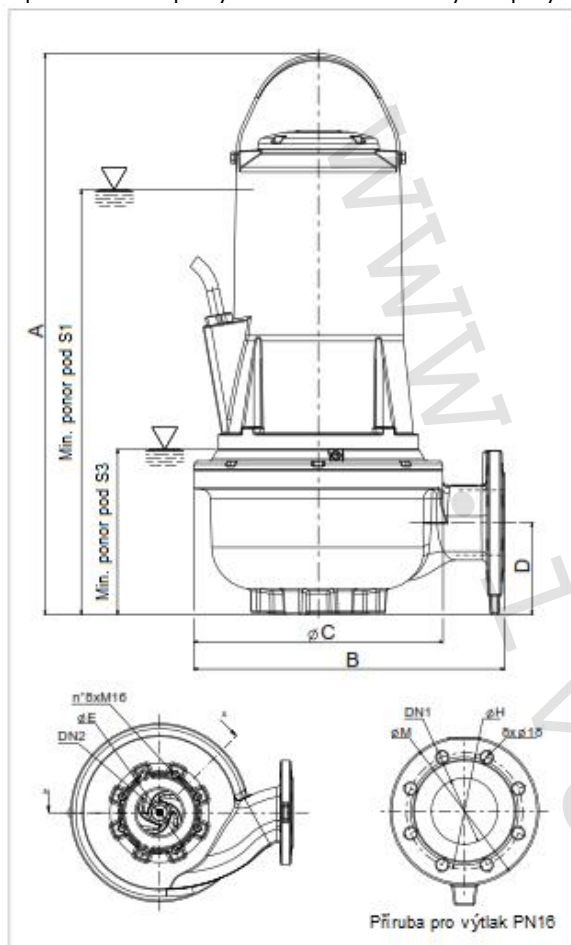
Modely dostupné v provedení do výbušného prostředí, ATEX: II2G Ex db k IIB T4 nebo IECEx: Ex db IIB T4 Gb. Pouze se zcela ponořeným čerpadlem.  
\* %S3 představuje podíl výkonu v cyklu od 10 až do 60 minut; 100% S1 znamená nepřetržitý provoz.

MODEL	PEVNĚ ČÁSTICE	A	B	C	D	S1	S3	DN2	ROZMĚR PŘÍRUBY EN 1092-1 PN16				ROZMĚRY BALENÍ			HMOTNOST kg
									DN1	M	H	POČET OTVORŮ	L/A	L/B	H	
<b>FKV 80 40.2 T5 400D</b>	80	747	456	360	104	575	235	80	80	200	160	8	1030	530	668	148
<b>FKV 80 60.2 T5 400Y/D</b>	80	747	456	360	104	575	235	80	80	200	160	8	1030	530	668	152
<b>FKV 80 75.2 T5 400Y/D</b>	80	747	456	360	104	575	235	80	80	200	160	8	1030	530	668	152
<b>FKV 80 92.2 T5 400Y/D</b>	80	863	488	390	123	650	240	80	80	200	160	8	1030	530	668	202
<b>FKV 80 110.2 T5 400Y/D</b>	80	863	488	390	123	650	240	80	80	200	160	8	1030	530	668	202



## 11) Technické charakteristiky DAB.FKV 100 – 4 póly:

Teplotní rozsah kapaliny: od 0 do +40 °C. Pro vyšší teploty kontaktujte naše servisní středisko.



Výkonnostní křivky jsou založeny na hodnotách kinematické viskozity = 1 mm²/s a hustotě rovnající se 1000 kg/m³. Toleranční křivka dle ISO 9906.

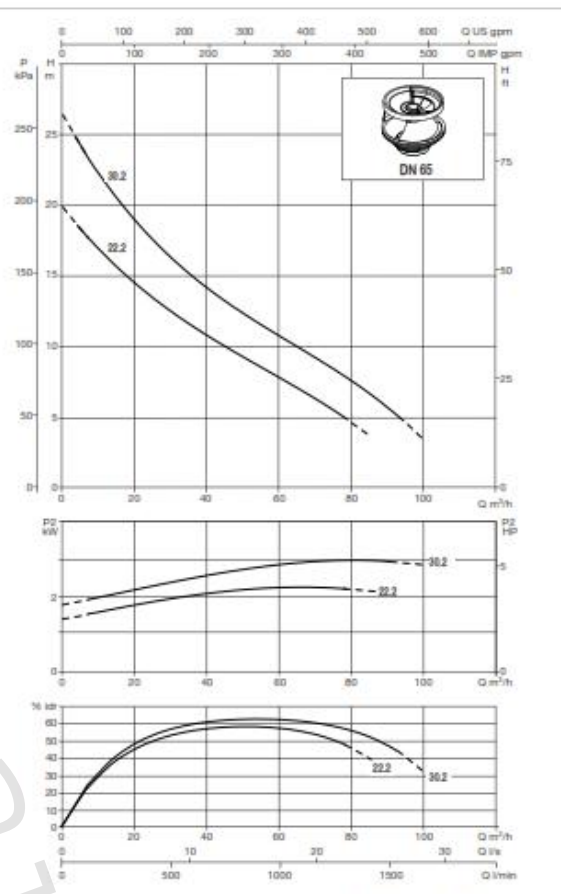
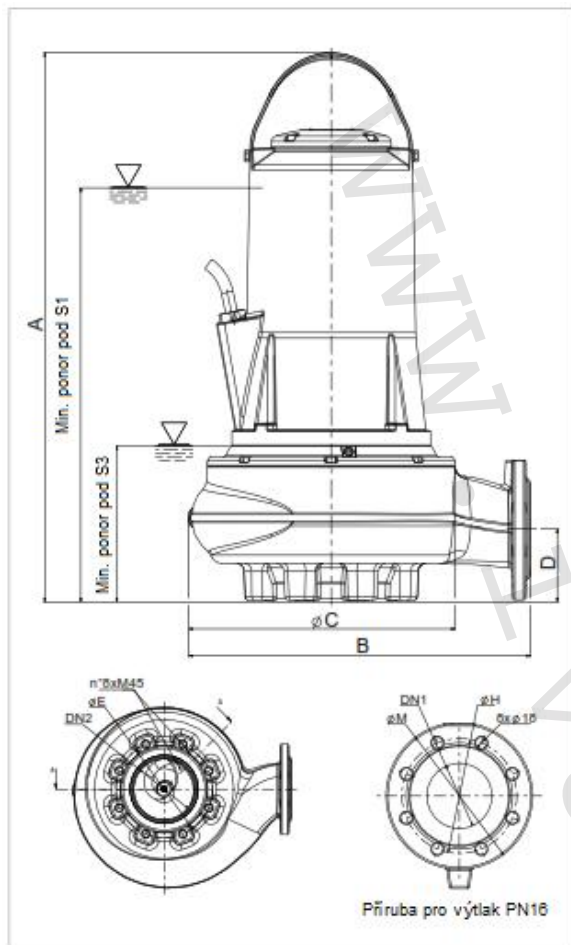
MODEL	ELEKTRICKÉ ÚDAJE										
	JMEN. NAPĚTÍ 50 Hz	P1 kW	P2 JMEN.		In A	Is A	η% MOTOR	% S3 * VYNOŘ. MOTOR	JMEN. RYCHL. ot/min.	SPOUŠTĚNÍ	KABEL
<b>FKV 100 30.4 T5 400D</b>	3 x 400 V~	3,5	3,0	4,0	8,0	24,7	87,8%	100% S1	1450	DOL	10 m 4G1.5+3x1
<b>FKV 100 40.4 T5 400D</b>	3 x 400 V~	4,5	4,0	5,5	8,9	20,0	88,8%	100% S1	1450	DOL	10 m 4G1.5+3x1
<b>FKV 100 55.4 T5 400Y/D</b>	3 x 400 V~	6,2	5,5	7,5	11,3	50,3	90,8%	80%	1450	Y/Δ	10 m 7G2,5+3x1
<b>FKV 100 75.4 T5 400Y/D</b>	3 x 400 V~	8,3	7,5	10,0	14,3	44,5	90,6%	60%	1450	Y/Δ	10 m 7G2,5+3x1

Modely dostupné v provedení do výbušného prostředí, ATEX: II2G Ex db k IIB T4 nebo IECEx: Ex db IIB T4 Gb. Pouze se zcela ponořeným čerpadlem.  
 \* %S3 představuje podíl výkonu v cyklu od 10 až do 60 minut; 100% S1 znamená nepřetržitý provoz.

MODEL	PEVNĚ ČÁSTICE	A	B	C	D	S1	S3	DN2	ROZMĚR PŘÍRUBY EN 1092-1 PN16				ROZMĚRY BALENÍ			HMOTNOST kg
									DN1	M	H	POČET OTVORŮ	L/A	L/B	H	
<b>FKV 100 30.4 T5 400D</b>	100	760	457	360	134	585	245	100	100	230	180	8	1030	530	668	166
<b>FKV 100 40.4 T5 400D</b>	100	760	457	360	134	585	245	100	100	230	180	8	1030	530	668	166
<b>FKV 100 55.4 T5 400Y/D</b>	100	883	490	390	123	670	230	100	100	230	180	8	1030	530	668	220
<b>FKV 100 75.4 T5 400Y/D</b>	100	883	490	390	123	670	230	100	100	230	180	8	1030	530	668	220

## 12) Technické charakteristiky DAB.FKC 65 - 2 póly:

Teplotní rozsah kapaliny: od 0 do +40 °C. Pro vyšší teploty kontaktujte naše servisní středisko.



Výkonnostní křivky jsou založeny na hodnotách kinematické viskozity = 1 mm²/s a hustotě rovnající se 1000 kg/m³. Toleranční křivka dle ISO 9906.

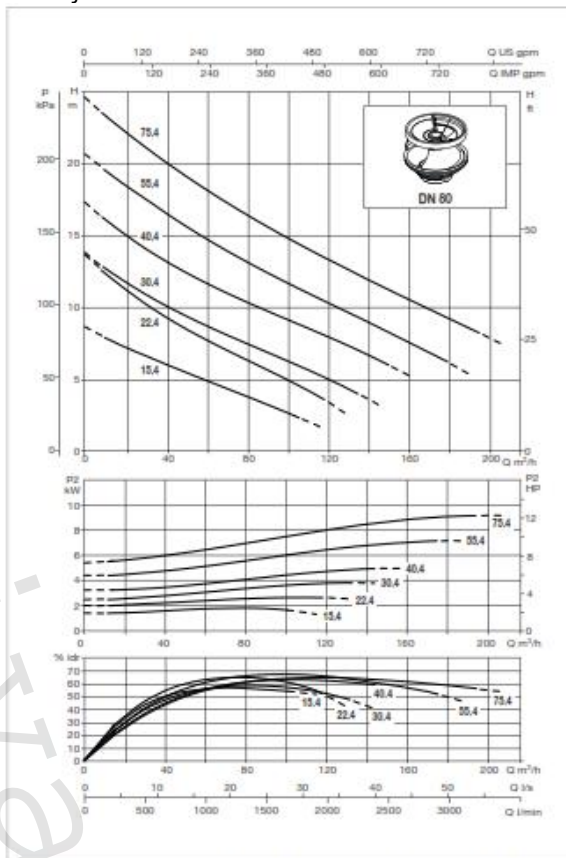
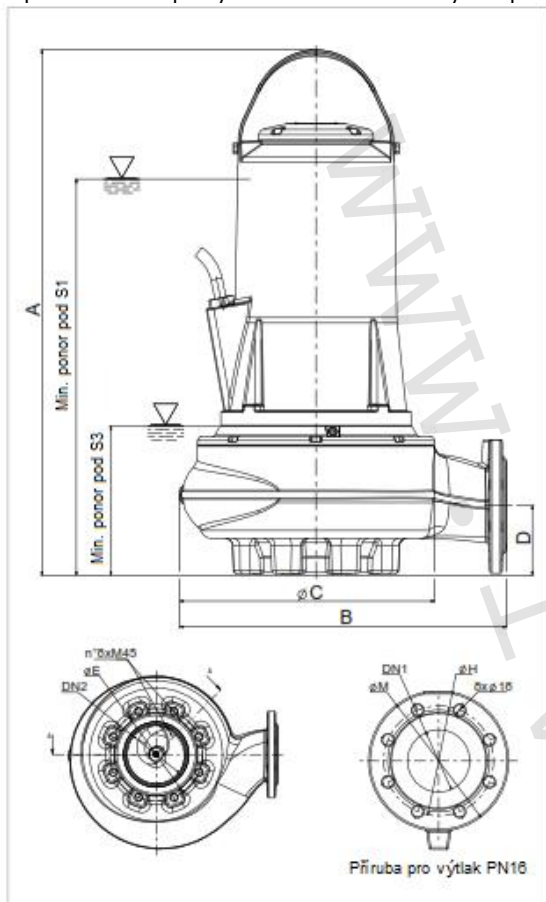
MODEL	ELEKTRICKÉ ÚDAJE										
	JMEN. NAPĚTÍ 50 Hz	P1 kW	P2 JMEN.		In A	Is A	η% MOTOR	% S3 * VYNOŘ. MOTOR	JMEN. RYCHL. ot/min.	SPOUŠTĚNÍ	KABEL
			kW	HP							
<b>FKC 65 22.2 T5 400D</b>	3 x 400 V~	2,6	2,2	3,0	4,8	19,1	87,3%	100% S1	2900	DOL	10 m 4G1.5+3x1
<b>FKC 65 30.2 T5 400D</b>	3 x 400 V~	3,4	3,0	4,0	5,8	19,1	87,8%	100% S1	2900	DOL	10 m 4G1.5+3x1

Modely dostupné v provedení do výbušného prostředí, ATEX: II2G Ex db k IIb T4 nebo IECEx: Ex db IIB T4 Gb. Pouze se zcela ponořeným čerpadlem.  
\* %S3 představuje podíl výkonu v cyklu od 10 až do 60 minut; 100% S1 znamená nepřetržitý provoz.

MODEL	PEVNĚ ČÁSTICE	A	B	C	D	S1	S3	DN2	ROZMĚR PŘÍRUBY EN 1092-1 PN16				ROZMĚRY BALENÍ			HMOTNOST kg
									DN1	M	H	POČET OTVORŮ	L/A	L/B	H	
<b>FKC 65 30.2 T5 400D</b>	50	645	365	300	91	494	188	65	65	185	145	4	830	430	603	109

## 13) Technické charakteristiky DAB.FKC 80 - 4 póly:

Teplotní rozsah kapaliny: od 0 do +40 °C. Pro vyšší teploty kontaktujte naše servisní středisko.



Výkonnostní křivky jsou založeny na hodnotách kinematické viskozity = 1 mm<sup>2</sup>/s a hustotě rovnající se 1000 kg/m<sup>3</sup>. Toleranční křivka dle ISO 9906.

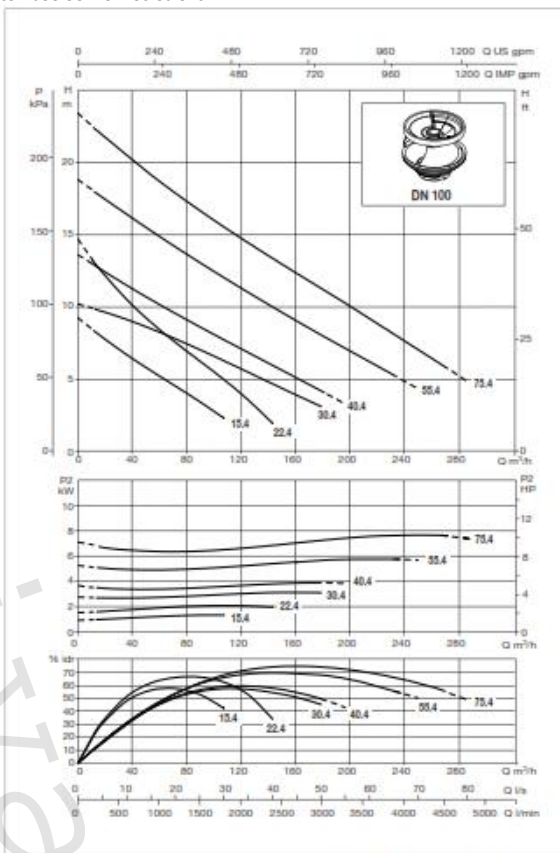
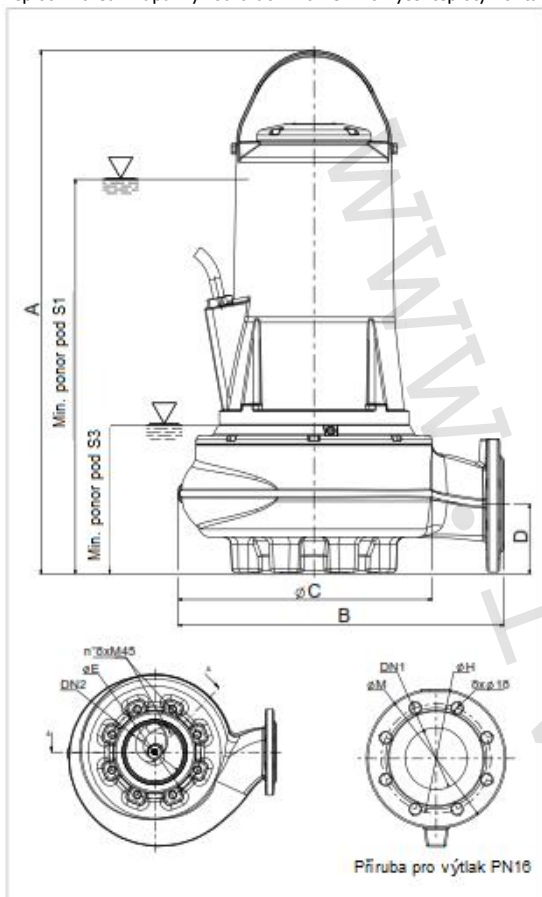
MODEL	ELEKTRICKÉ ÚDAJE										
	JMEN. NAPĚTÍ 50 Hz	P1 kW	P2 JMEN. kW HP		In A	Is A	η% MOTOR	% S3 * VYNOŘ. MOTOR	JMEN. RYCHL. ot./min.	SPOUŠTĚNÍ	KABEL
<b>FKC 80 15.4 T5 400D</b>	3 x 400 V~	1,8	1,5	2,0	3,5	11,4	87,2%	100% S1	1450	DOL	10 m 4G1.5+3x1
<b>FKC 80 22.4 T5 400D</b>	3 x 400 V~	2,6	2,2	3,0	4,7	11,4	87,3%	100% S1	1450	DOL	10 m 4G1.5+3x1
<b>FKC 80 30.4 T5 400D</b>	3 x 400 V~	3,6	3,0	4,0	7,6	24,7	87,9%	100% S1	1450	DOL	10 m 4G1.5+3x1
<b>FKC 80 40.4 T5 400D</b>	3 x 400 V~	4,7	4,0	5,5	8,9	20,0	88,6%	100% S1	1450	DOL	10 m 4G1.5+3x1
<b>FKC 80 55.4 T5 400Y/D</b>	3 x 400 V~	6,3	5,5	7,5	8,6	50,3	89,8%	80%	1450	Y/Δ	10 m 7G2,5+3x1
<b>FKC 80 75.4 T5 400Y/D</b>	3 x 400 V~	8,1	7,5	10,0	14,1	44,5	90,7%	60%	1450	Y/Δ	10 m 7G2,5+3x1

Modely dostupné v provedení do výbušného prostředí, ATEX: II2G Ex db k IIB T4 nebo IECEx: Ex db IIB T4 Gb. Pouze se zcela ponořeným čerpadlem.  
 \* %S3 představuje podíl výkonu v cyklu od 10 až do 60 minut; 100% S1 znamená nepřetržitý provoz.

MODEL	PEVNĚ ČÁSTICE	A	B	C	D	S1	S3	DN2	ROZMĚR PŘÍRUBY EN 1092-1 PN16				ROZMĚRY BALENÍ			HMOTNOST kg
									DN1	M	H	POČET OTVORŮ	L/A	L/B	H	
<b>FKC 80 15.4 T5 400D</b>	80	665	435	355	100	514	208	100	80	200	160	8	830	430	603	115
<b>FKC 80 22.4 T5 400D</b>	80	665	435	355	100	514	208	100	80	200	160	8	830	430	603	115
<b>FKC 80 30.4 T5 400D</b>	80	750	506	380	118	548	210	100	80	200	160	8	1030	530	728	177
<b>FKC 80 40.4 T5 400D</b>	80	750	506	380	118	548	210	100	80	200	160	8	1030	530	728	177
<b>FKC 80 55.4 T5 400Y/D</b>	80	860	530	407	118	660	250	100	80	200	160	8	1030	530	728	231
<b>FKC 80 75.4 T5 400Y/D</b>	80	860	530	407	118	660	250	100	80	200	160	8	1030	530	728	231

## 14) Technické charakteristiky DAB.FKC 100 - 4 póly:

Teplotní rozsah kapaliny: od 0 do +40 °C. Pro vyšší teploty kontaktujte naše servisní středisko.



Výkonnostní křivky jsou založeny na hodnotách kinematické viskozity = 1 mm<sup>2</sup>/s a hustotě rovnající se 1000 kg/m<sup>3</sup>. Toleranční křivka dle ISO 9906.

MODEL	JMEN. NAPĚTÍ 50 Hz	P1 kW	P2 JMEN.		In A	Is A	η% MOTOR	% S3 * VYNOŘ. MOTOR	JMEN. RYCHL. ot/min.	SPOUŠTĚNÍ	KABEL
			kW	HP							
<b>FKC 100 15.4 T5 400D</b>	3 x 400 V~	1,8	1,5	2,0	3,9	11,4	87,2%	100% S1	1450	DOL	10 m 4G1.5+3x1
<b>FKC 100 22.4 T5 400D</b>	3 x 400 V~	2,6	2,2	3,0	4,7	11,4	87,3%	100% S1	1450	DOL	10 m 4G1.5+3x1
<b>FKC 100 30.4 T5 400D</b>	3 x 400 V~	3,7	3,0	4,0	7,7	24,7	88,0%	100% S1	1450	DOL	10 m 4G1.5+3x1
<b>FKC 100 40.4 T5 400D</b>	3 x 400 V~	4,4	4,0	5,5	8,6	20,0	89,6%	100% S1	1450	DOL	10 m 4G1.5+3x1
<b>FKC 100 55.4 T5 400Y/D</b>	3 x 400 V~	6,1	5,5	7,5	11,4	50,3	90,9%	80%	1450	Y/Δ	10 m 7G2,5+3x1
<b>FKC 100 75.4 T5 400Y/D</b>	3 x 400 V~	8,4	7,5	10,0	14,6	44,5	90,4%	60%	1450	Y/Δ	10 m 7G2,5+3x1

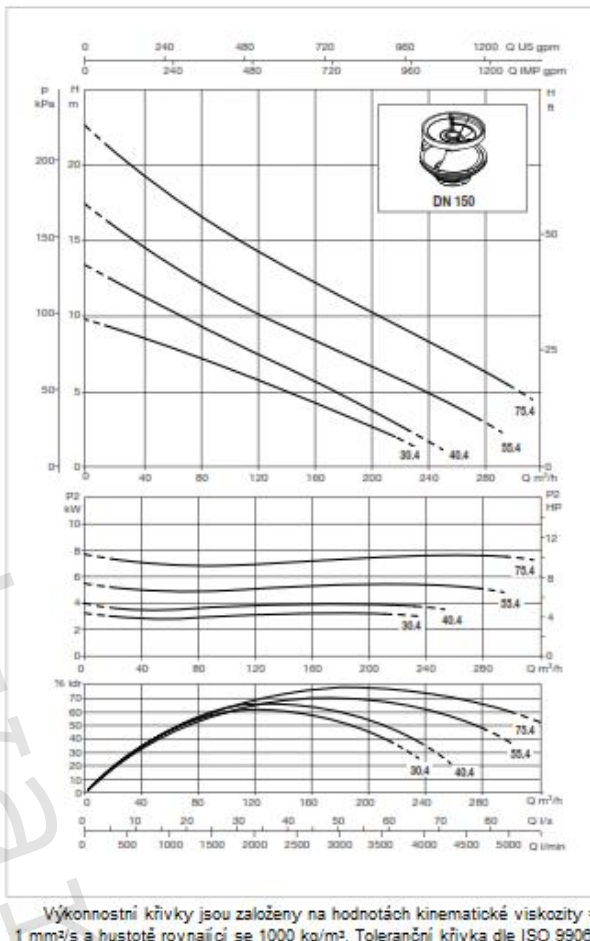
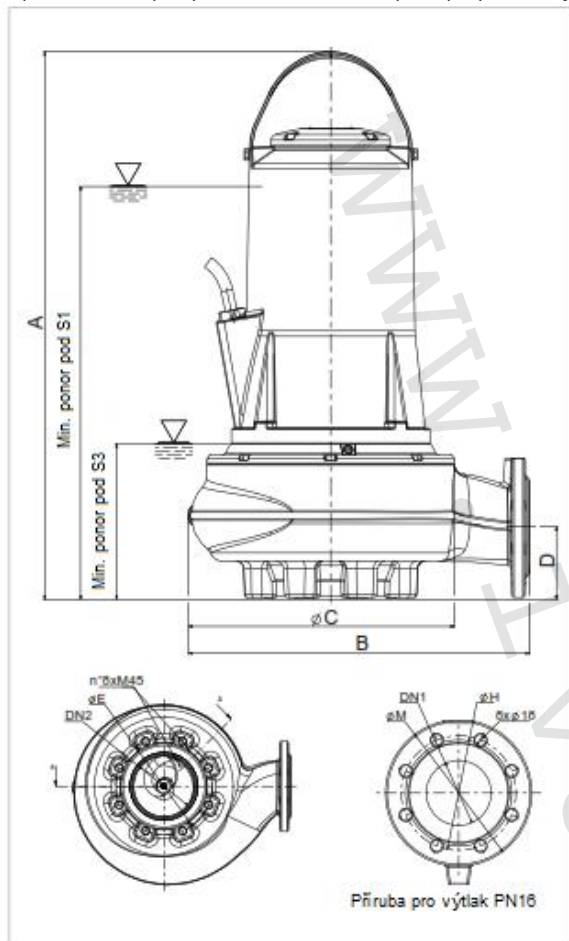
Modely dostupné v provedení do výbušného prostředí, ATEX: II2G Ex db k IIB T4 nebo IECEx: Ex db IIB T4 Gb. Pouze se zcela ponořeným čerpadlem.

\* %S3 představuje podíl výkonu v cyklu od 10 až do 60 minut; 100% S1 znamená nepřetržitý provoz.

MODEL	PEVNĚNÍ ČÁSTICE	A	B	C	D	S1	S3	DN2	ROZMĚR PŘÍRUBY EN 1092-1 PN16			ROZMĚRY BALENÍ			HMOTNOST kg	
									DN1	M	H	POČET OTVORŮ	L/A	L/B		H
<b>FKC 100 15.4 T5 400D</b>	80	677	435	355	112	526	220	100	100	224	180	8	803	430	603	120
<b>FKC 100 22.4 T5 400D</b>	80	677	435	355	112	526	220	100	100	224	180	8	803	430	603	120
<b>FKC 100 30.4 T5 400D</b>	100	758	544	430	116	558	220	150	100	224	180	8	1030	530	728	181
<b>FKC 100 40.4 T5 400D</b>	100	758	544	430	116	558	220	150	100	230	180	8	1030	530	728	181
<b>FKC 100 55.4 T5 400Y/D</b>	100	870	540	445	115	660	250	150	100	225	180	8	1030	530	728	235
<b>FKC 100 75.4 T5 400Y/D</b>	100	870	540	445	115	660	250	150	100	230	180	8	1030	530	728	235

## 15) Technické charakteristiky DAB.FKC 150 - 4 póly:

Teplotní rozsah kapaliny: od 0 do +40 °C. Pro vyšší teploty kontaktujte naše servisní středisko.




MODEL	ELEKTRICKÉ ÚDAJE										
	JMEN. NAPĚTÍ 50 Hz	P1 kW	P2 JMEN. kW HP		In A	Is A	η% MOTOR	% S3 * VYNOŘ. MOTOR	JMEN. RYCHL. ot/min.	SPOUŠTĚNÍ	KABEL
<b>FKC 150 30.4 T5 400D</b>	3 x 400 V~	3,7	3,0	5,5	7,8	20,0	88,8%	100% S1	1450	DOL	10 m 4G1.5+3x1
<b>FKC 150 40.4 T5 400D</b>	3 x 400 V~	4,5	4,0	5,5	8,7	20,0	88,8%	100% S1	1450	DOL	10 m 4G1.5+3x1
<b>FKC 150 55.4 T5 400Y/D</b>	3 x 400 V~	6,0	5,5	7,5	11,3	50,3	90,8%	80%	1450	Y/Δ	10 m 7G2,5+3x1
<b>FKC 150 75.4 T5 400Y/D</b>	3 x 400 V~	8,4	7,5	10,0	14,7	44,5	90,6%	60%	1450	Y/Δ	10 m 7G2,5+3x1

Modely dostupné v provedení do výbušného prostředí, ATEX: II2G Ex db k IIB T4 nebo IECEx: Ex db IIB T4 Gb. Pouze se zcela ponořeným čerpadlem.  
\* %S3 představuje podíl výkonu v cyklu od 10 až do 60 minut; 100% S1 znamená nepřetřžitý provoz

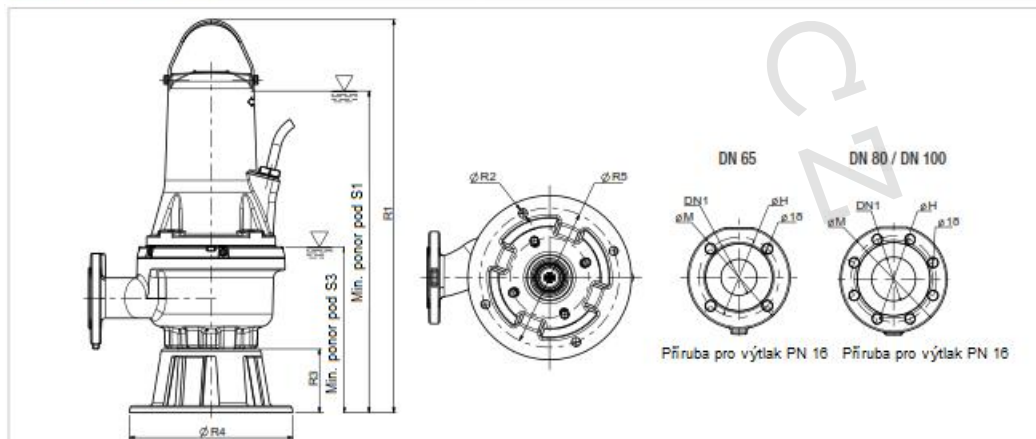
MODEL	PEVNĚ ČÁSTICE	A	B	C	D	S1	S3	DN2	ROZMĚR PŘÍRUBY EN 1092-1 PN16			ROZMĚRY BALENÍ			HMOTNOST kg	
									DN1	M	H	POČET OTVORŮ	L/A	L/B		H
<b>FKC 150 30.4 T5 400D</b>	100	775	544	435	128	568	220	150	150	285	240	8	1030	530	728	181
<b>FKC 150 40.4 T5 400D</b>	100	775	544	435	128	568	220	150	150	285	240	8	1030	530	728	181
<b>FKC 150 55.4 T5 400Y/D</b>	100	870	540	460	110	660	250	150	150	285	240	8	1030	530	728	235
<b>FKC 150 75.4 T5 400Y/D</b>	100	870	540	460	110	660	250	150	150	285	240	8	1030	530	728	235

## 16) Technické charakteristiky DAB.FK RINGSTAND:

DAB.FK RINGSTAND je kruhový podstavec, který se používá pro přenosnou instalaci, když je třeba rychlé umístění čerpadla v nádrži. Zajišťuje vysokou stabilitu díky velkému kontaktnímu povrchu.


POPIS		VLASTNOSTI	FKV 65 FKV 80	FKV 100	FKC 65	FKC 80	FKC 100 do 2,2 kW	ROZMĚRY BALENÍ			HMOT NOST kg
								L/A	L/B	H	
	RINGSTAND Ø325FK	- EN GJL200 - šrouby nerez ocel A2 - dvousložkový nátěr			x			360	360	160	10,5
	RINGSTAND Ø330FK		x				10,5				
	RINGSTAND Ø355FK			x	x	x	11,4				

MODEL	R1	R2	R3	R4	R5	S1	S3	ROZMĚR PŘÍRUBY EN 1092-1 PN 16			
								DN1	M	H	OTVORY
FKV 65 11.4 T5 400D	790	18	128	330	280	643	334	65	185	145	4
FKV 65 22.2 T5 400D	790	18	128	330	280	643	334	65	185	145	4
FKV 65 30.2 T5 400D	790	18	128	330	280	643	334	65	185	145	4
FKV 65 40.2 T5 400D	848	18	128	330	280	713	373	65	185	145	4
FKV 80 11.4 T5 400D	814	18	128	330	280	668	358	80	200	160	8
FKV 80 15.4 T5 400D	814	18	128	330	280	668	358	80	200	160	8
FKV 80 22.4 T5 400D	814	18	128	330	280	668	358	80	200	160	8
FKV 80 40.4 T5 400D	877	18	128	330	280	703	363	80	200	160	8
FKV 80 40.2 T5 400D	875	18	128	330	280	703	363	80	200	160	8
FKV 80 60.2 T5 400Y/D	875	18	128	330	280	703	363	80	200	160	8
FKV 80 75.2 T5 400Y/D	875	18	128	330	280	703	363	80	200	160	8
FKV 80 92.2 T5 400Y/D	991	18	128	330	280	778	368	80	200	160	8
FKV 80 110.2 T5 400Y/D	991	18	128	330	280	778	368	80	200	160	8
FKV 100 30.4 T5 400D	890	19	130	355	300	715	375	100	230	180	8
FKV 100 40.4 T5 400D	890	19	130	355	300	715	375	100	230	180	8
FKV 100 55.4 T5 400Y/D	1013	19	130	355	300	800	390	100	230	180	8
FKV 100 75.4 T5 400Y/D	1013	19	130	355	300	800	390	100	230	180	8
FKC 65 22.2 T5 400D	750	19	130	325	270	600	290	65	185	145	4
FKC 65 30.2 T5 400D	750	19	130	325	270	600	290	65	185	145	4
FKC 80 15.4 T5 400D	787	19	130	355	300	640	330	80	200	160	8
FKC 80 22.4 T5 400D	787	19	130	355	300	640	330	80	200	160	8
FKC 80 30.4 T5 400D	879	19	130	355	300	692	365	80	200	160	8
FKC 80 40.4 T5 400D	879	19	130	355	300	692	365	80	200	160	8
FKC 80 55.4 T5 400Y/D	879	19	130	355	300	692	365	80	200	160	8
FKC 80 75.4 T5 400Y/D	879	19	130	355	300	692	365	80	200	160	8
FKC 100 15.4 T5 400D	787	19	130	355	300	640	330	100	224	180	8
FKC 100 22.4 T5 400D	787	19	130	355	300	640	330	100	224	180	8
FKC 100 30.4 T5 400D	-	-	-	-	-	-	-	100	224	180	8
FKC 100 40.4 T5 400D	-	-	-	-	-	-	-	100	224	180	8
FKC 100 55.4 T5 400Y/D	-	-	-	-	-	-	-	100	224	180	8
FKC 100 75.4 T5 400Y/D	-	-	-	-	-	-	-	100	224	180	8
FKC 150 40.4 T5 400D	-	-	-	-	-	-	-	150	285	240	8
FKC 150 40.4 T5 400D	-	-	-	-	-	-	-	150	285	240	8
FKC 150 55.4 T5 400Y/D	-	-	-	-	-	-	-	150	285	240	8
FKC 150 75.4 T5 400Y/D	-	-	-	-	-	-	-	150	285	240	8



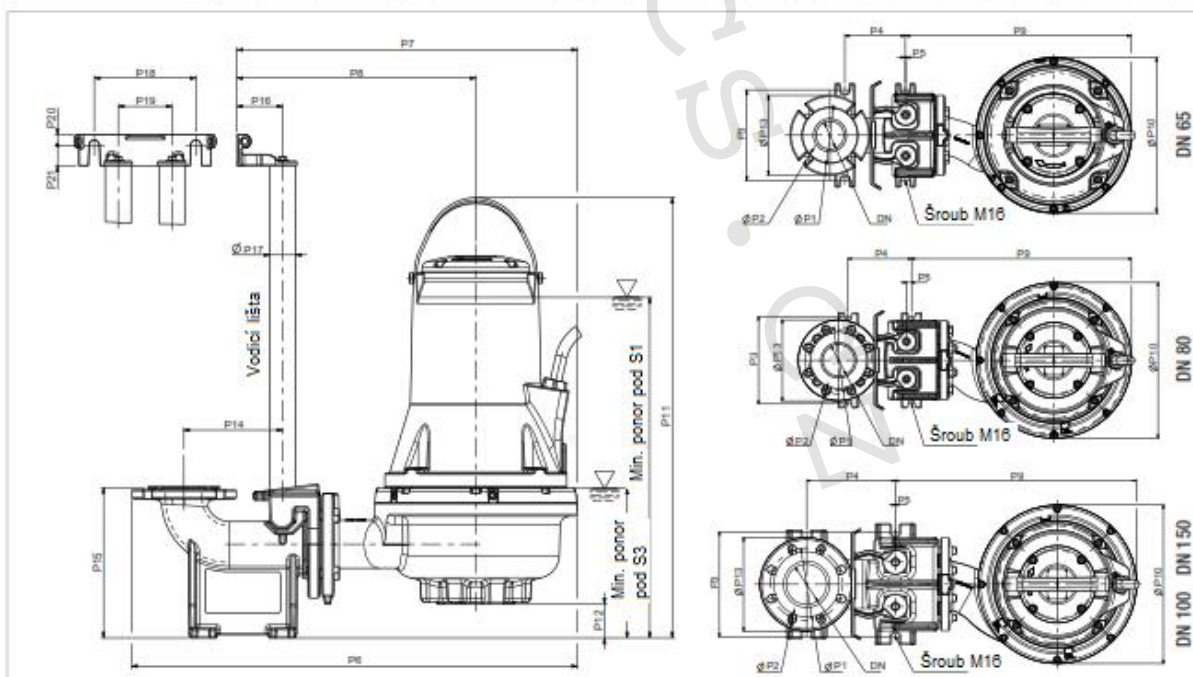
## 17) Technické charakteristiky DAB.DA-V (DN 65 ÷ DN 100):

DAB.DA-V je připojovací jednotka s vertikálním výstupem, která se používá pro fixní instalace a usnadňuje sestup a výstup čerpadla v nádrži. Jsou dodávány kompletní se všemi potřebnými komponenty pro instalaci kromě vodicích lišt.

POPIS	VLASTNOSTI	FKV - FKC 65	FKV - FKC 80	FKV - FKC 100	FKC 150	ROZMĚRY BALENÍ			HMOT NOST kg
						L/A	L/B	H	
	DA-V65 PŘÍP. JEDN. DN65	x				599	399	557	25
	DA-V80 PŘÍP. JEDN. DN80		x						31,5
	DA-V100 PŘÍP. JEDN. DN100			x					60
	DA-V150 PŘÍP. JEDN. DN150				x				96

MODEL	DN	P1	P2	P3	P4	P5	P6	P7	P8	P9	P10	P11	P12	P13	P14	P15	P16	P17	P18	P19	P20	P21	S1	S3
FKV 65 11.4 T5 400D	65	145	4xø18	210	140	1	730	543	394	463	300	725	63	185	175	266	81	1" 1/2	180	95	19	36	578	269
FKV 65 22.2 T5 400D	65	145	4xø18	210	140	1	730	543	394	463	300	725	63	185	175	266	81	1" 1/2	180	95	19	36	578	269
FKV 65 30.2 T5 400D	65	145	4xø18	210	140	1	730	543	394	463	300	725	63	185	175	266	81	1" 1/2	180	95	19	36	578	269
FKV 65 40.2 T5 400D	65	145	4xø18	210	140	1	790	603	423	523	360	780	60	185	175	266	81	1" 1/2	180	95	19	36	645	305
FKV 80 11.4 T5 400D	80	150+160	4xø19+8xø18	220	160	13	762	570	402	489	336	777	91	205	171	345	81	1" 1/2	180	95	19	36	631	321
FKV 80 15.4 T5 400D	80	150+160	4xø19+8xø18	220	160	13	762	570	402	489	336	777	91	205	171	345	81	1" 1/2	180	95	19	36	631	321
FKV 80 22.4 T5 400D	80	150+160	4xø19+8xø18	220	160	13	762	570	402	489	336	777	91	205	171	345	81	1" 1/2	180	95	19	36	631	321
FKV 80 40.4 T5 400D	80	150+160	4xø19+8xø18	220	160	13	813	620	427	527	366	842	91	205	209	345	81	1" 1/2	180	95	19	36	666	326
FKV 80 40.2 T5 400D	80	150+160	4xø19+8xø18	220	160	13	809	617	437	523	360	843	96	205	171	345	81	1" 1/2	180	95	19	36	671	331
FKV 80 60.2 T5 400Y/D	80	150+160	4xø19+8xø18	220	160	13	809	617	437	523	360	843	96	205	171	345	81	1" 1/2	180	95	19	36	671	331
FKV 80 75.2 T5 400Y/D	80	150+160	4xø19+8xø18	220	160	13	809	617	437	523	360	843	96	205	171	345	81	1" 1/2	180	95	19	36	671	331
FKV 80 92.2 T5 400Y/D	80	150+160	4xø19+8xø18	220	160	13	842	650	454	556	390	940	77	205	171	345	81	1" 1/2	180	95	19	36	727	317
FKV 80 110.2 T5 400Y/D	80	150+160	4xø19+8xø18	220	160	13	842	650	454	556	390	940	77	205	171	345	81	1" 1/2	180	95	19	36	727	317
FKV 100 30.4 T5 400D	100	180	8xø18	260	220	0	900	675	495	565	360	866	106	230	220	413	110	2"	200	110	20	35	691	351
FKV 100 40.4 T5 400D	100	180	8xø18	260	220	0	900	675	495	565	360	866	106	230	220	413	110	2"	200	110	20	35	691	351
FKV 100 55.4 T5 400Y/D	100	180	8xø18	260	220	0	934	708	512	587	390	979	96	230	220	413	110	2"	200	110	20	35	766	356
FKV 100 75.4 T5 400Y/D	100	180	8xø18	260	220	0	934	708	512	587	390	979	96	230	220	413	110	2"	200	110	20	35	766	356


MODEL	DN	P1	P2	P3	P4	P5	P6	P7	P8	P9	P10	P11	P12	P13	P14	P15	P16	P17	P18	P19	P20	P21	S1	S3
FKC 65 22.2 T5 4000	65	145	4xø18	210	140	1	700	512	363	431	300	720	100	185	175	266	81	1" 1/2	180	95	19	36	578	270
FKC 65 30.2 T5 4000	65	145	4xø18	210	140	1	700	512	363	431	300	720	100	185	175	266	81	1" 1/2	180	95	19	36	578	270
FKC 80 15.4 T5 4000	80	150+160	4xø19+8xø18	220	160	13	769	594	432	513	355	765	108	205	171	345	81	1" 1/2	180	95	19	36	630	325
FKC 80 22.4 T5 4000	80	150+160	4xø19+8xø18	220	160	13	769	594	432	513	355	765	108	205	171	345	81	1" 1/2	180	95	19	36	630	325
FKC 80 30.4 T5 4000	80	150+160	4xø19+8xø18	220	160	13	860	666	480	572	384	832	82	205	171	345	81	1" 1/2	180	95	19	36	666	326
FKC 80 40.4 T5 4000	80	150+160	4xø19+8xø18	220	160	13	860	666	480	572	384	832	82	205	171	345	81	1" 1/2	180	95	19	36	671	331
FKC 80 55.4 T5 400Y/D	80	150+160	4xø19+8xø18	220	160	13	883	690	490	596	407	940	82	205	171	345	81	1" 1/2	180	95	19	36	730	320
FKC 80 75.4 T5 400Y/D	80	150+160	4xø19+8xø18	220	160	13	883	690	490	596	407	940	82	205	171	345	81	1" 1/2	180	95	19	36	730	320
FKC 100 15.4 T5 4000	100	180+190	8xø18	230	220	0	876	652	490	542	355	805	148	230	220	413	110	2"	200	110	20	35	800	350
FKC 100 22.4 T5 4000	100	180+190	8xø18	230	220	0	876	652	490	542	355	805	148	230	220	413	110	2"	200	110	20	35	800	350
FKC 100 30.4 T5 4000	100	180	8xø18	260	220	0	990	762	546	652	430	885	125	230	220	413	110	2"	200	110	20	35	691	351
FKC 100 40.4 T5 4000	100	180	8xø18	260	220	0	990	762	546	652	430	885	125	230	220	413	110	2"	200	110	20	35	691	351
FKC 100 55.4 T5 400Y/D	100	180	8xø18	260	220	0	984	759	533	649	445	985	125	230	220	413	110	2"	200	110	20	35	785	375
FKC 100 75.4 T5 400Y/D	100	180	8xø18	260	220	0	984	759	533	649	445	985	125	230	220	413	110	2"	200	110	20	35	785	375
FKC 150 30.4 T5 4000	150	240	8xø23	300	280	0	1095	780	563	670	435	922	165	290	280	450	110	2"	200	110	20	35	735	407
FKC 150 40.4 T5 4000	150	240	8xø23	300	280	0	1095	780	563	670	435	922	165	290	280	450	110	2"	200	110	20	35	735	407
FKC 150 55.4 T5 400Y/D	150	240	8xø23	300	280	0	1095	781	548	671	458	1035	165	290	280	450	110	2"	200	110	20	35	820	410
FKC 150 75.4 T5 400Y/D	150	240	8xø23	300	280	0	1095	781	548	671	458	1035	165	290	280	450	110	2"	200	110	20	35	820	410



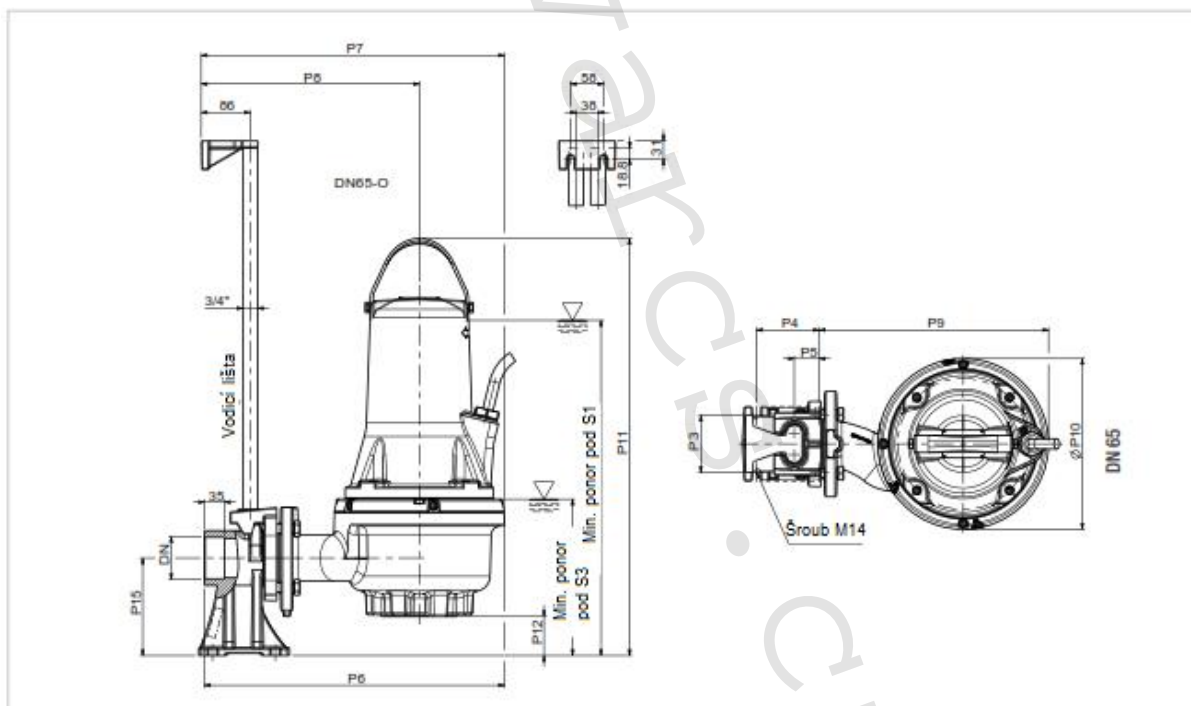


## 18) Technické charakteristiky DAB.DA-O (DN 65):

DAB.DA-O je připojovací jednotka s horizontálním výstupem, která se používá pro fixní instalace a usnadňuje sestup a výstup čerpadla v nádrži. Jsou dodávány kompletní se všemi potřebnými komponenty pro instalaci kromě vodících lišt.

POPIS	VLASTNOSTI	FKV - FKC 65	FKV - FKC 80	FKV - FKC 100	FKC 150	ROZMĚRY BALENÍ			HMOT NOST kg
						L/A	L/B	H	
 DA-065 PŘÍP. JEDN. DN65	- EN GJL200 - šrouby nerez ocel A2 - dvousložkový nátěr	x				160	180	240	12,5

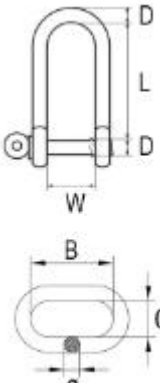
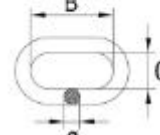
MODEL	DN	P3	P4	P5	P6	P7	P8	P9	P10	P11	P12	P15	S1	S3
FKV 65 11.4 T5 400D	Rp 2" 1/2	100	110	44	526	532	382	402	300	730	68	171	583	274
FKV 65 22.2 T5 400D	Rp 2" 1/2	100	110	44	526	532	382	402	300	730	68	171	583	274
FKV 65 30.2 T5 400D	Rp 2" 1/2	100	110	44	526	532	382	402	300	730	68	171	583	274
FKV 65 40.2 T5 400D	Rp 2" 1/2	100	110	44	526	532	382	402	300	730	68	171	650	310
FKC 65 22.2 T5 400D	Rp 2" 1/2	100	110	44	495	490	340	371	300	725	105	171	580	275
FKC 65 30.2 T5 400D	Rp 2" 1/2	100	110	44	495	490	340	371	300	725	105	171	580	275




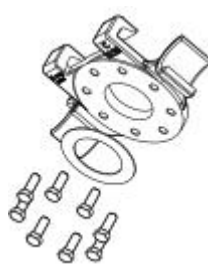
## 19) Výběrová matice pro DAB.FK ovládací panel/čerpadlo:


MODEL ČERPADLA	P1 MAX	KW	HP	In A	OVL. PANEL ED 1 ČERPADLO		OVL. PANEL ED 2 ČERPADLA		OVL. PANEL ED 3 ČERPADLA		ELEKTRONIKA	
					KÓD OVL. PANELU	MODEL OVL. PANELU	KÓD OVL. PANELU	MODEL OVL. PANELU	KÓD OVL. PANELU	MODEL OVL. PANELU	OVL. PANEL 2 ČERPADEL	
											e. box PLUS	e. box PLUS D
FKV 65 11.4 T5 4000	1,3	1,1	1,5	3,3	108320340	ED1,5T	108320450	E2D3T	108330450	E3D4,5T	*	*
FKV 65 22.2 T5 4000	2,5	2,2	3,0	4,8	108320350	ED2,5T	108320460	E2D5T	60115082	E3D7,5T	*	*
FKV 65 30.2 T5 4000	3,3	3,0	4,0	5,7	108320350	ED2,5T	108320460	E2D5T	60115082	E3D7,5T	*	*
FKV 65 40.2 T5 4000	4,6	4,0	5,5	7,5	60170054	ED4T	60170062	E2D8T	60170069	E3D12T	*	*
FKV 80 11.4 T5 4000	1,3	1,1	1,5	3,5	108320340	ED1,5T	108320450	E2D3T	108330450	E3D4,5T	*	*
FKV 80 15.4 T5 4000	1,8	1,5	2,0	3,8	108320340	ED1,5T	108320450	E2D3T	108330450	E3D4,5T	*	*
FKV 80 22.4 T5 4000	2,5	2,2	3,0	4,7	108320350	ED2,5T	108320460	E2D5T	60115082	E3D7,5T	*	*
FKV 80 40.4 T5 4000	4,5	4,0	5,5	8,6	60170054	ED4T	60170062	E2D8T	60170069	E3D12T	*	*
FKV 80 40.2 T5 4000	4,6	4,0	5,5	7,7	60170054	ED4T	60170062	E2D8T	60170069	E3D12T	*	*
FKV 80 60.2 T5 400Y/D	6,9	6,0	8,2	11,7	108320840	ED7,5T SD	60170047	E2D15T SD	60170051	E3D22,5T SD		
FKV 80 75.2 T5 400Y/D	8,3	7,5	10,2	13,7	108320840	ED7,5T SD	60170047	E2D15T SD	60170051	E3D22,5T SD		
FKV 80 92.2 T5 400Y/D	10,2	9,2	12,5	18,0	60170075	ED15T SD	60170065	E2D30T SD	60170072	E3D45T SD		
FKV 80 110.2 T5 400Y/D	12,1	11,0	15,0	21,0	60170075	ED15T SD	60170065	E2D30T SD	60170072	E3D45T SD		
FKV 100 30.4 T5 4000	3,5	3,0	4,0	8,0	60170054	ED4T	60170062	E2D8T	60170069	E3D12T	*	*
FKV 100 40.4 T5 4000	4,5	4,0	5,5	8,9	60170054	ED4T	60170062	E2D8T	60170069	E3D12T	*	*
FKV 100 55.4 T5 400Y/D	6,2	5,5	7,5	11,3	108320840	ED7,5T SD	60170047	E2D15T SD	60170051	E3D22,5T SD		
FKV 100 75.4 T5 400Y/D	8,3	7,5	10,0	14,3	108320840	ED7,5T SD	60170047	E2D15T SD	60170051	E3D22,5T SD		
FKC 65 22.2 T5 4000	2,5	2,2	3,0	4,8	108320350	ED2,5T	108320460	E2D5T	60115082	E3D7,5T	x	x
FKC 65 30.2 T5 4000	3,3	3,0	4,0	5,7	108320350	ED2,5T	108320460	E2D5T	60115082	E3D7,5T	x	x
FKC 80 15.4 T5 4000	1,8	1,5	2,0	3,8	108320340	ED1,5T	108320450	E2D3T	108330450	E3D4,5T	x	x
FKC 80 22.4 T5 4000	2,5	2,2	3,0	4,7	108320350	ED2,5T	108320460	E2D5T	60115082	E3D7,5T	x	x
FKC 80 30.4 T5 4000	3,5	3,0	4,0	8,0	60170054	ED4T	60170062	E2D8T	60170069	E3D12T	x	x
FKC 80 40.4 T5 4000	4,5	4,0	5,5	8,9	60170054	ED4T	60170062	E2D8T	60170069	E3D12T	x	x
FKC 80 55.4 T5 400Y/D	6,2	5,5	7,5	11,3	108320840	ED7,5T SD	60170047	E2D15T SD	60170051	E3D22,5T SD		
FKC 80 75.4 T5 400Y/D	8,3	7,5	10,0	14,3	108320840	ED7,5T SD	60170047	E2D15T SD	60170051	E3D22,5T SD		
FKC 100 15.4 T5 4000	1,8	1,5	2,0	3,8	108320340	ED1,5T	108320450	E2D3T	108330450	E3D4,5T	x	x
FKC 100 22.4 T5 4000	2,5	2,2	3,0	4,7	108320350	ED2,5T	108320460	E2D5T	60115082	E3D7,5T	x	x
FKC 100 30.4 T5 4000	3,5	3,0	4,0	8,0	60170054	ED4T	60170062	E2D8T	60170069	E3D12T	x	x
FKC 100 40.4 T5 4000	4,5	4,0	5,5	8,9	60170054	ED4T	60170062	E2D8T	60170069	E3D12T	x	x
FKC 100 55.4 T5 400Y/D	6,2	5,5	7,5	11,3	108320840	ED7,5T SD	60170047	E2D15T SD	60170051	E3D22,5T SD		
FKC 100 75.4 T5 400Y/D	8,3	7,5	10,0	14,3	108320840	ED7,5T SD	60170047	E2D15T SD	60170051	E3D22,5T SD		
FKC 150 40.4 T5 4000	4,5	4,0	5,5	8,9	60170054	ED4T	60170062	E2D8T	60170069	E3D12T	x	x
FKC 150 55.4 T5 400Y/D	6,2	5,5	7,5	11,3	108320840	ED7,5T SD	60170047	E2D15T SD	60170051	E3D22,5T SD		
FKC 150 75.4 T5 400Y/D	8,3	7,5	10,0	14,3	108320840	ED7,5T SD	60170047	E2D15T SD	60170051	E3D22,5T SD		

## 20) Příslušenství ponorných čerpadel DAB.FK:

POPIS	OBEČNÉ VLASTNOSTI	FKV FKC 65	FKV FKC 80	FKC FKV 100	FKC 150	ROZMĚRY BALENÍ			HMOT- NOST kg		
						150"	L/B	H			
 <p>KIT ŘETĚZ W/ČLÁNEK ŘETĚZU 3MT A316 MAX. 150 kg</p>	- články řetězu EN 13889:2009:AISI 316 - řetěz 3 m: AISI 316 - max. zatížení: 150 kg	x				95	145	85	1		
										A	13
										B	20,5
										C	8
										D	6
										L	25
Ø	4										
 <p>KIT ŘETĚZ W/ČLÁNEK ŘETĚZU 3MT A316 MAX. 700 kg</p>	- články řetězu EN 13889:2009:AISI 316 - řetěz 3 m: AISI 316 - max. zatížení: 700 kg		x	x	x	130	175	90	4		
										A	25
										B	35
										C	14,5
										D	12
										L	47
Ø	8										

POPIS	OBEČNÉ VLASTNOSTI	FKV FKC 65	FKV FKC 80	FKC FKV 100	FKC 150	ROZMĚRY BALENÍ			HMOT- NOST kg			
						150"	L/B	H				
 <p>FLYGT PŘÍP. ADAPTÉR DN65</p> <p>FLYGT PŘÍP. ADAPTÉR DN80</p> <p>FLYGT PŘÍP. ADAPTÉR DN100</p> <p>FLYGT PŘÍP. ADAPTÉR DN150</p>	- EN GJL 250 - šrouby M16x70: INOX A2 - dvousložkový nátěr	x				300	220	225	9,25			
										300	220	225
										330	240	245
										370	275	260

POPIS	OBEČNÉ VLASTNOSTI	FKV FKC 65	FKV FKC 80	FKC FKV 100	FKC 150	ROZMĚRY BALENÍ			HMOT- NOST kg
						150"	L/B	H	
 <p>SYSTÉM PŘÍP. ADAPTÉRU FK65-FEKA2500</p> <p>SYSTÉM PŘÍP. ADAPTÉRU FK80-FEKA3000</p> <p>SYSTÉM PŘÍP. ADAPTÉRU FK100-FEKA4000</p> <p>SYSTÉM PŘÍP. ADAPTÉRU FK65-FEKA3000</p> <p>SYSTÉM PŘÍP. ADAPTÉRU FK80-FEKA4000</p> <p>SYSTÉM PŘÍP. ADAPTÉRU FK150-FEKA6000</p>	- EN GJL 200 - šrouby M16x40: INOX A2 - vodou ředitelná barva	x				430	250	310	4
									5,8
									8,3
									6,8
									8,8
									13,3

POPIS	OBECNÉ VLASTNOSTI	DN	PN	ZÁVIT	FKV FKC 65	FKV FKC 80	FKC FKV 100	FKC 150	ROZMĚRY BALENÍ			HMOTNOST kg
									150"	L/B	H	
	KIT PŘÍRUBA DN65 PN16	- pozink ocel - šrouby M16x70	65	16	2"1/2	x			200	200	70	4,3
	KIT PŘÍRUBA DN80 PN16		80	16	3"		x					4,9
	KIT PŘÍRUBA DN100 PN16		100	16	4"			x				

## 21) Upozornění:

- Firma IVAR CS spol. s r.o. si vyhrazuje právo provádět v jakémkoliv momentu a bez předchozího upozornění změny technického nebo obchodního charakteru u výrobků uvedených v tomto technickém listu.
- Vzhledem k dalšímu vývoji výrobků si vyhrazujeme právo provádět technické změny nebo vylepšení bez oznámení, odchylky mezi vyobrazeními výrobků jsou možné.
- Informace uvedené v tomto technickém sdělení nezbavují uživatele povinnosti dodržovat platné normativy a platné technické předpisy.
- Dokument je chráněn autorským právem. Takto založená práva, zvláště práva překladu, rozhlasového vysílání, reprodukce fotomechanikou, nebo podobnou cestou a uložení v zařízení na zpracování dat zůstávají vyhrazena.
- Za tiskové chyby nebo chybné údaje nepřebíráme žádnou zodpovědnost.