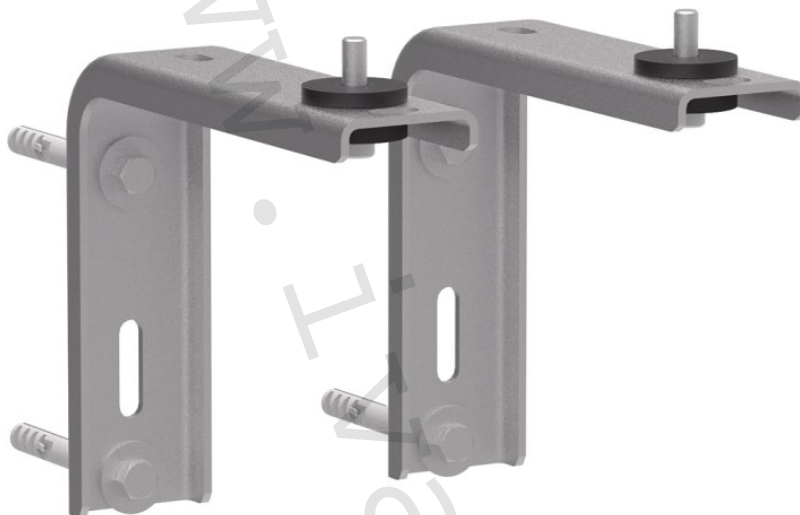


1) Výrobek: NÁSTĚNNÉ DRŽÁKY
- pro horizontální distribuční rozdělovač DN 25 / DN 32

2) Typ: PAW.DR 34721



3) Charakteristika použití:

- Sada nástěnných držáků pro instalaci horizontálního distribučního rozdělovače PAW.MV a hydraulického oddělovače PAW.HD rozměr DN 25 / DN 32.

4) Tabulka s objednacím kódem a základními údaji:

KÓD	TYP	SPECIFIKACE
34721	PAW.DR 34721	DN 25; DN 32

5) Základní technické a provozní parametry:

Dimenze distribučního rozdělovače	DN 25 / DN 32
• Instalační vzdálenost od zdi DN 25	150 mm
• Instalační vzdálenost od zdi DN 25	180 mm
• Materiál	zinkovaná ocel; EPDM

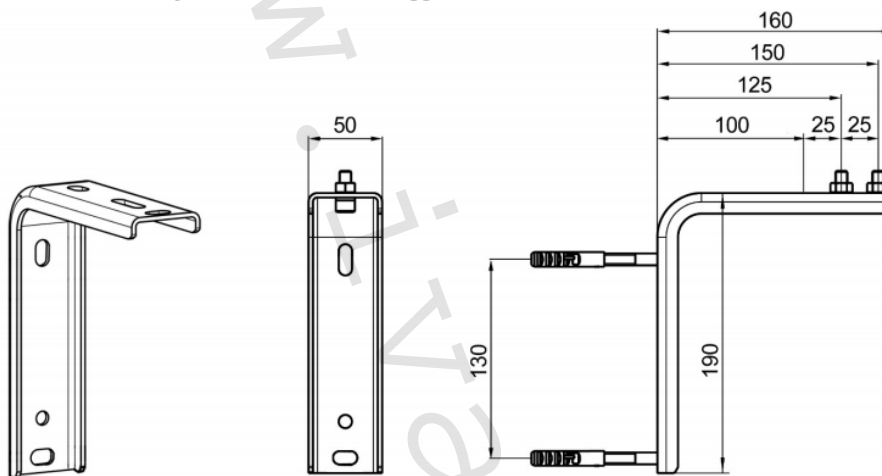
- pro horizontální distribuční rozdělovač PAW.MV5 a více doporučujeme použít dvě sady držáků.

6) Set obsahuje:

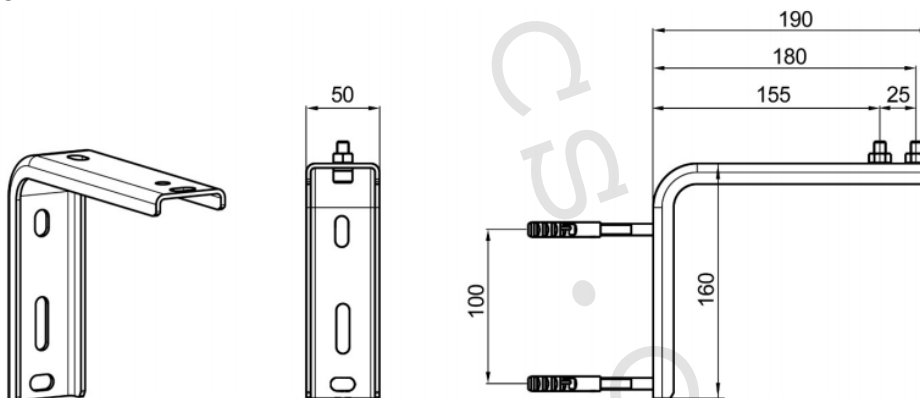
- 2 ks nástěnného držáku
- 4 ks hmoždinek
- 4 ks upevňovacích vrtů

7) Instalační pozice:

Pozice: 1



Pozice: 2



8) Upozornění:

- Společnost IVAR CS spol. s r.o. si vyhrazuje právo provádět v jakémkoliv momentu a bez předchozího upozornění změny technického nebo obchodního charakteru u výrobků, uvedených v tomto technickém listu.
- Vzhledem k dalšímu vývoji výrobků si vyhrazujeme právo provádět technické změny nebo vylepšení bez oznámení, odchylky mezi vyobrazeními výrobků jsou možné.
- Informace uvedené v tomto technickém sdělení nezbavují uživatele povinnosti dodržovat platné normativy a platné technické předpisy.
- Dokument je chráněn autorským právem. Takto založená práva, zvláště práva překladu, rozhlasového vysílání, reprodukce fotomechanikou, nebo podobnou cestou a uložení v zařízení na zpracování dat zůstávají vyhrazena.
- Za tiskové chyby nebo chybné údaje nepřebíráme žádnou zodpovědnost.