

**1) Výrobek: 2+1 RELÉOVÝ MODUL BEZDRÁTOVÝ
PRO SYSTÉMY VYTÁPĚNÍ A CHLAZENÍ**

2) Typ: IVAR.DLP241M



3) Charakteristika použití:

- Zprostředkovávají komunikaci mezi bezdrátovým přijímačem, který přijímá signály bezdrátových termostatů v jednotlivých místnostech a elektrotermickými hlavici (IVAR.TE3040 bez proudu ZAVŘENO i bez proudu OTEVŘENO) ovládajícími jednotlivé okruhy podlahového vytápění a oběhovým čerpadlem, případně zdrojem tepla
- Indikace kvality rádiové komunikace pro každý kanál
- Pohotovostní režim a vstupy pro přepínání Vytápění / Chlazení
- Přídavný výstup pro čerpadlo nebo kotel
- Regulace se sníženou teplotou (ekonomický režim)
- Možnost sériového připojení k 8kanálovému reléovému modulu
- 230 V~ zdroj energie s možností napájení servopohonů při různém napětí

4) Tabulka s objednáacími kódy a základními údaji:

KÓD	TYP	SPECIFIKACE	NAPÁJENÍ
DLP241M	IVAR.DLP	2 výstupy + 1 ovládní	24 V / 230 V

5) Popis zařízení:

Jedná se o reléový modul navržený k řízení akčních členů (přesněji řečeno, elektrotermických hlavice nebo oběhových čerpadel) přes rádiovou komunikaci v topném/chladicím systému doma nebo v kanceláři. Je vybaven 2 nezávislými kanály, přičemž každý z těchto kanálů může být přiřazen k nezávislému bezdrátovému termostatu.

Tento systém je bezpochyby tím nejlepším řešením pro všechny budovy, kde není možné vést klasické vodiče mezi termostaty a zdrojem tepla/chlazení umístěným v technické místnosti.

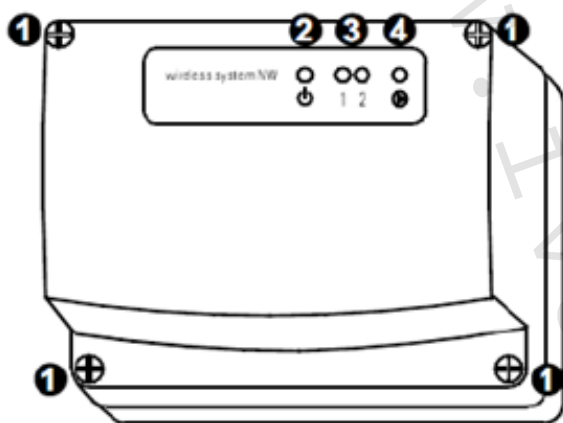
6) Provoz:

Každý vysílač termostatu vysílá dle potřeb vytápění nebo chlazení v místnosti, ve které je termostat umístěn, a také dle svého nastavení, rádiové signály vlastní vestavěnou anténou. Tyto rádiové signály jsou přijímány přijímačem nainstalovaným na vhodném místě poblíž kotle nebo chladicího zařízení. Přijímač odesílá přijatá data datovým kabelem do reléového modulu, který zapne nebo vypne příslušné pohony dle potřeb regulace.

Každý reléový výstup může být připojen k ventilu, který reguluje průtok otopné / chladicí vody v příslušné otopné / chladicí soustavě. Kromě těchto kanálových výstupů je zařízení vybaveno „přídavným“ výstupem, který je aktivován vždy, když je sepnut alespoň jeden z výstupů servopohonu (kanály 1-2). Během provozu jednotka DLP 241 M neustále monitoruje stav každého kanálu tak, aby rozpoznala možnou poruchu vysílajícího termostatu.

MECHANICKÝ POPIS:

Na předním panelu zařízení jsou 4 LED kontrolky, zobrazené na Obr. 1:



Obr. 1: Vnější vzhled

LED napájení "⏻" (2 na obrázku 1).

Zelená LED napájení, označená symbolem "⏻" může stále svítit nebo blikat:

Rozsvícená zelená LED: zařízení je napájeno.

Blikající zelená LED: problém v komunikaci s přijímačem nebo s dalšími moduly připojenými sériově (např. může být problém s připojením datového kabelu).

LED stavu výstupů servopohonu „1-2“ (3 na obr. 1).

Jsou zde 4 kontrolky stavu, každá z nich odpovídá jednomu kanálu, a mohou svítit zeleně, žlutě nebo červeně. Každá LED poskytuje informaci o výstupu a bezdrátovém řídicím termostatu každého kanálu.

Přídavný výstup on/off LED "▶" (4 na obr. 1):

Žlutá LED, označená symbolem "▶", signalizuje stav přídavného výstupního relé.

- LED svítí: přídavný výstup je sepnutý (zařízení – oběhové čerpadlo nebo kotel) připojený k tomuto reléovému modulu je spuštěno).
- LED zhasnutá: přídavný výstup je vypnutý.

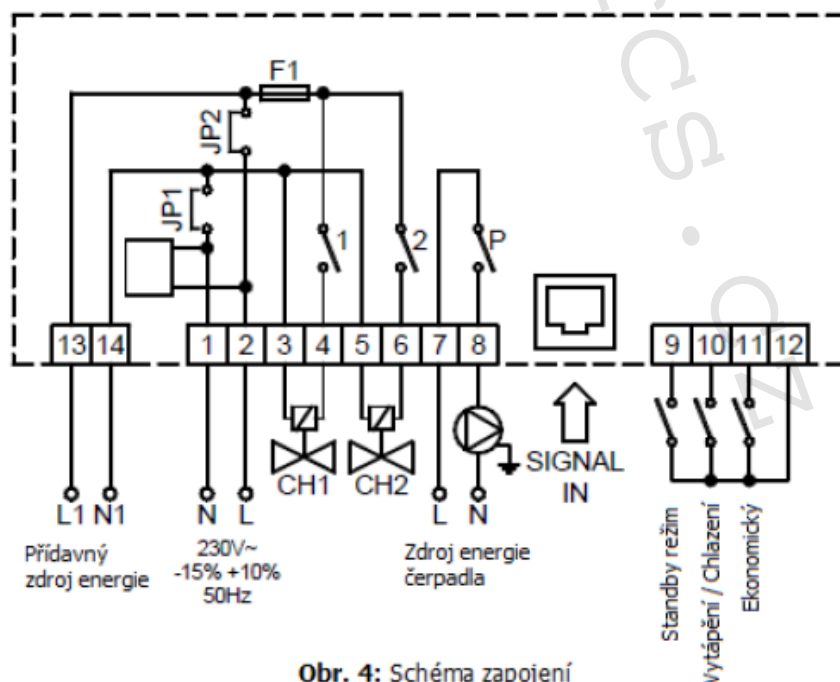
7) Technické charakteristiky:

Napájení:	230 V -15% až +10% 50 Hz
Příkon:	4 VA
Proud na svorkách:	
Výstupy servopohonů:	2 x 3A@250 V~, napěťové kontakty, max. proud: 6 A
Přídavný výstup:	3A@250V~, beznapěťový
Pojistka zdroje elektroniky:	samočinná tepelná
Pojistka akčních členů:	2 A pomalá
Rozsah ekonomického režimu:	0,0 ... 7,0 °C
Zpoždění přídavného výstupu:	0 ... 7 min.
Nemrzoucí teplota:	6,0 °C
Hystereze regulace:	0,3 °C
Stupeň krytí:	IP 30
Provozní teplotní rozsah:	0 °C ... 40 °C
Teplota skladování:	-10 °C až +50 °C
Rozsah vlhkosti:	20 až 80% rH (bez kondenzace)
Kryt: Materiál:	plast ABS V0, samozhášivý
Barva:	signální bílá (RAL 9003)
Rozměry:	130 x 100 x 60 mm (Š x V x H)
Hmotnost:	~570 g

Prohlášení o shodě:

EMC normy: EN-55014-2 (1997)
 EN-55014-1 (2000)
 EN-60730-1 (1996)

8) Schéma el. zapojení:



9) Upozornění:

- Společnost IVAR CS, spol. s r.o. si vyhrazuje právo provádět v jakémkoliv momentu a bez předchozího upozornění změny technického nebo obchodního charakteru u výrobků, uvedených v tomto technickém listu.
- Vzhledem k dalšímu vývoji výrobků si vyhrazujeme právo provádět technické změny nebo vylepšení bez oznámení, odchylky mezi vyobrazeními výrobků jsou možné.
- Informace uvedené v tomto technickém sdělení nezbavují uživatele povinnosti dodržovat platné normativy a platné technické předpisy.
- Dokument je chráněn autorským právem. Takto založená práva, zvláště práva překladu, rozhlasového vysílání, reprodukce fotomechanikou, nebo podobnou cestou a uložení v zařízení na zpracování dat zůstávají vyhrazena.
- Za tiskové chyby nebo chybné údaje nepřebíráme žádnou zodpovědnost.



LIKVIDACE ELEKTRICKÝCH A ELEKTRONICKÝCH ZAŘÍZENÍ
se řídí zákonem o výrobcích s ukončenou životností č. 542/2020 Sb.
Tento symbol označuje, že s výrobkem nemá být nakládáno jako s domovním odpadem.
Výrobek by měl být předán na sběrné místo, určené pro takováto elektrická zařízení.