

**1) Výrobek: AKUMULAČNÍ NÁDOBA OTOPNÉ VODY**
**2) Typ:           IVAR.ACF 50                   IVAR.ACF 50 P**  
**IVAR.ACF 100               IVAR.ACF 100 P**  
**IVAR.ACF 200**

**3) Charakteristika použití:**

- Akumulační nádoby IVAR.ACF jsou určeny k ohřevu a akumulaci otopné vody v uzavřených systémech vytápění z různých tepelných zdrojů, jako jsou např. kotle, tepelná čerpadla, vložky krbových kamen, solární systémy apod.
- Pro nouzový ohřev je možno využít elektrické topné články IVAR.ASKO HEAT, které by neměly být využívány jako jediný a trvalý zdroj tepla.
- Dodávají se v provedení pro vertikální instalaci na zem a pro závěsnou vertikální nebo horizontální instalaci na zeď.
- Použitelné i v systémech chlazení.

**4) Tabulka s objednáacími kódy a základními údaji:**

KÓD	TYP	SPECIFIKACE
A48SL34	IVAR.ACF 50 P	50 l – závěsná
A48SL96	IVAR.ACF 100 P	100 l - závěsná
A460L34	IVAR.ACF 50	50 l
A480L38	IVAR.ACF 100	100 l
A480L47	IVAR.ACF 200	200 l

### 5) Technické a provozní parametry:

IVAR.ACF 50 P a IVAR.ACF 100 P – provedení závěsné

Parametry	Typ	ACF 50 P	ACF 100 P	ACF 50 P	ACF 100 P
Typ instalace na zeď		horizontální		vertikální	
Nominální objem	litr	50	100	50	100
Celkový objem	litr	50	96	50	96
Maximální provozní tlak	bar	10			
Maximální provozní teplota	°C	95			
Energetická třída		A	B	A	B
Ztráta topného výkonu	W	26	46	26	46
Tloušťka tepelné izolace	mm	50	30	50	30
Třída požární ochrany izolace		B2 dle DIN 4102-1			
Barva vnějšího pláště		šedá RAL 9006			
Průměr nádoby s tepelnou izolací	mm	410	460	410	460
Výška nádoby H	mm	890	895	890	895
Osová vzdálenost konzolí L	mm	525	400	525	400
Rozteč vrtaných otvorů P	mm	165	145	165	145
Rozměr nádoby s konzolí W	mm	445	480	445	480
Výška připojení DN1	mm	185	185	185	185
Výška připojení DN2	mm	710	705	710	705
Výška připojení DN3	mm	185	185	185	185
Výška připojení DN4	mm	710	705	710	705
Výška připojení DN7	mm	-	-	235	265
		185	185	185	185
Výška připojení DN15	mm	-	445	-	445
		710	705	710	705
Výška připojení DN19	mm	-	-	-	-
		235	265	-	445
Výška připojení DN20	mm	-	445	-	445
		-	445	-	-

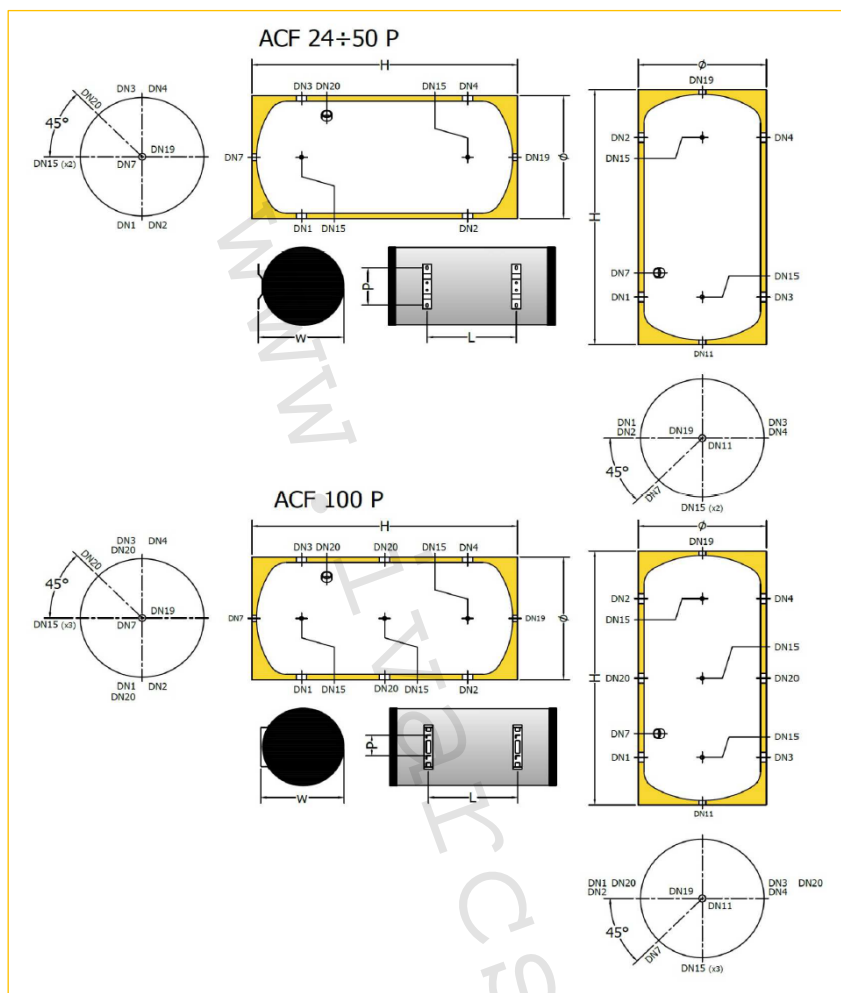
Poznámka: Pevný expandovaný polyuretan s 95 % uzavřenou strukturou buněk, bez CFC a HCFC.

IVAR.ACF 50 ÷ IVAR.ACF 200 – provedení stacionární

Parametry	Typ	ACF 50	ACF 100	ACF 200
Nominální objem	litr	50	100	200
Celkový objem	litr	50	96	195
Maximální provozní tlak	bar	10		
Maximální provozní teplota	°C	95		
Energetická třída		A	B	B
Ztráta topného výkonu	W	26	46	57
Tloušťka tepelné izolace	mm	50	30	50
Třída požární ochrany izolace		B2 dle DIN 4102-1		
Barva vnějšího pláště		šedá RAL 9006		
Průměr nádoby s tepelnou izolací	mm	410	460	600
Výška nádoby H	mm	890	895	1170
Průměr přírubové podstavy [Øg]	mm	/	/	460
Klopná výška	mm	980	1010	1320
Výška připojení DN1	mm	175	205	260
Výška připojení DN2	mm	700	685	920
Výška připojení DN3	mm	175	205	260
Výška připojení DN4	mm	700	685	920
Výška připojení DN7	mm	225	285	
Výška připojení DN11	mm	-	-	-
		175	205	260
Výška připojení DN15	mm	-	445	590
		700	685	920

Poznámka: Pevný expandovaný polyuretan s 95 % uzavřenou strukturou buněk, bez CFC a HCFC.

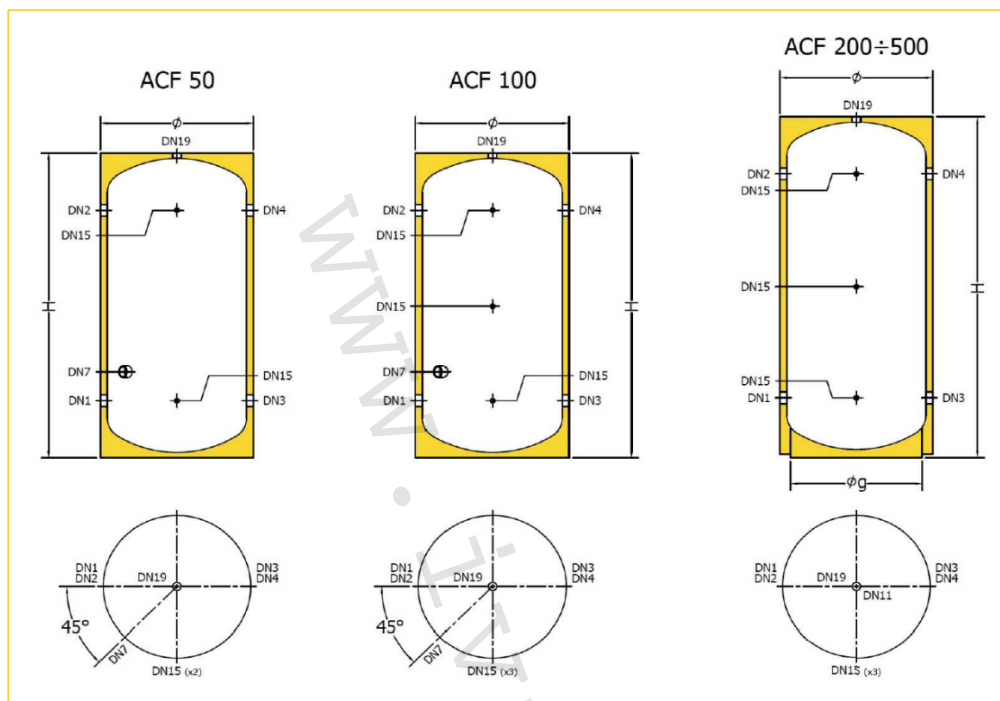
## 6) Technický náčrt s popisem připojení IVAR.ACF 50 P / IVAR.ACF 100 P:



## 7) Připojovací rozměry IVAR.ACF 50 P / IVAR.ACF 100 P:

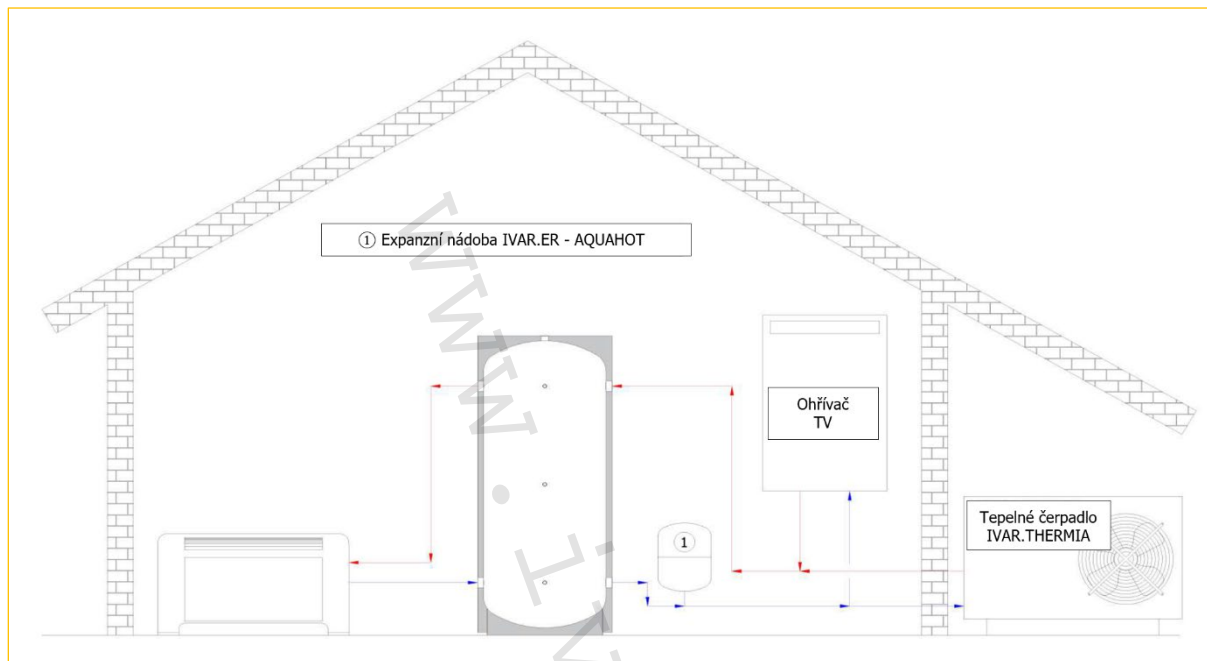
Pozice	Typ a rozměry připojení	ACF 50 P	ACF 100 P	ACF 50 P	ACF 100 P
Instalační pozice na zeď		horizontální		vertikální	
DN1	Přívod od zdroje tepla	5/4"	6/4"	5/4"	6/4"
DN2	Zpátečka ke zdroji tepla	5/4"	6/4"	5/4"	6/4"
DN3	Vstup do systému	5/4"	6/4"	5/4"	6/4"
DN4	Výstup ze systému	5/4"	6/4"	5/4"	6/4"
DN7	Vstup pro elektrický topný článek	5/4"	5/4"	6/4"	6/4"
DN11	Odvodnění	-	-	5/4"	5/4"
DN15	Sonda	1/2"	1/2"	1/2"	1/2"
DN19	Rezervní připojovací nátrubek	5/4"	5/4"	5/4"	5/4"
DN20	Rezervní připojovací nátrubek	6/4"	6/4"	-	6/4"

## 8) Technický náčrt s popisem připojení IVAR.ACF 50 ÷ IVAR.ACF 200:



## 9) Připojovací rozměry IVAR.ACF 50 ÷ IVAR.ACF 200:

Pozice	Typ a rozměry připojení	ACF 50	ACF 100	ACF 200
DN1	Přívod od zdroje tepla	5/4"	6/4"	6/4"
DN2	Zpátečka ke zdroji tepla	5/4"	6/4"	6/4"
DN3	Vstup do systému	5/4"	6/4"	6/4"
DN4	Výstup ze systému	5/4"	6/4"	6/4"
DN7	Vstup pro elektrický topný článek	6/4"	6/4"	-
DN15	Sonda	1/2"	1/2"	1/2"
DN19	Rezervní připojovací nátrubek	5/4"	5/4"	5/4"

**10) Ilustrační schéma zapojení:****11) Upozornění:**

- Společnost IVAR CS spol. s r.o. si vyhrazuje právo provádět v jakémkoliv momentu a bez předchozího upozornění změny technického nebo obchodního charakteru u výrobků, uvedených v tomto technickém listu.
- Vzhledem k dalšímu vývoji výrobků si vyhradujeme právo provádět technické změny nebo vylepšení bez oznámení, odchylky mezi vyobrazeními výrobků jsou možné.
- Informace uvedené v tomto technickém sdělení nezbavují uživatele povinnosti dodržovat platné normativy a platné technické předpisy.
- Dokument je chráněn autorským právem. Takto založená práva, zvláště práva překladu, rozhlasového vysílání, reprodukce fotomechanikou, nebo podobnou cestou a uložení v zařízení na zpracování dat zůstávají vyhrazena.
- Za tiskové chyby nebo chybné údaje nepřebíráme žádnou zodpovědnost.