

1) Výrobek: **NÁSTĚNNÝ DRŽÁK**  
- pro kotlový modul DN 25 / DN 32

2) Typ: **PAW.DS 4422 SET**  
**PAW.DS 3722 SET**



3) Instalace:



Instalaci a uvedení do provozu, stejně jako připojení elektrických komponentů, musí provádět výhradně osoba odborně způsobilá s patřičnou elektro-technickou kvalifikací v souladu se všemi národními normami a vyhláškami platnými v zemi instalace. Během instalace a uvádění do provozu musí být dodrženy instrukce a bezpečnostní opatření uvedené v tomto návodu. Provozovatel nesmí provádět žádné zásahy a je povinen se řídit pokyny uvedenými níže a dodržovat je tak, aby nedošlo k poškození zařízení nebo k újmě na zdraví obsluhujícího personálu při dodržení pravidel a norem bezpečnosti práce.



## **POZOR**

### **Nebezpečí poranění či riziko škod na majetku!**

Originální příslušenství PAW.HeatBloC musí být použito pouze v otopných systémech s uzavřeným okruhem, naplněným otopnou vodou v souladu s normou VDI 2035 / Ö-Norm H 5195-1.

PAW.HeatBloC **nesmí** být použit pro rozvody teplé sanitární vody.

## UPOZORNĚNÍ

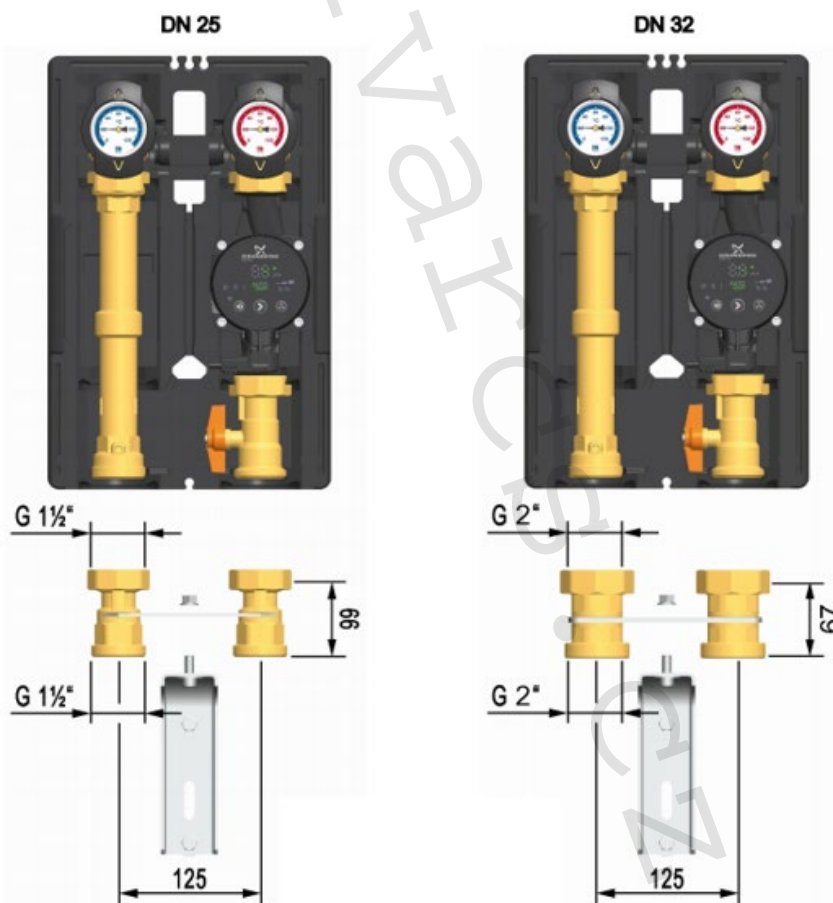
### Nebezpečí poškození majetku!

Je nutné používat vhodné šrouby a kotvicí hmoždinky. Před instalací zkontrolujte, zda jsou instalační prvky vhodné pro místo instalace. Místo instalace musí být suché, dostatečně pevné pro zatížení hmotností sestavy a chráněné před mrazem, aby nedošlo k poškození materiálu sestavy.

### 4) Funkční popis:

Set nástěnného držáku pro instalaci kotlového modulu PAW HeatBloc® - DN 25 na stěnovou konstrukci.

### 5) Připojovací rozměry (odborník):



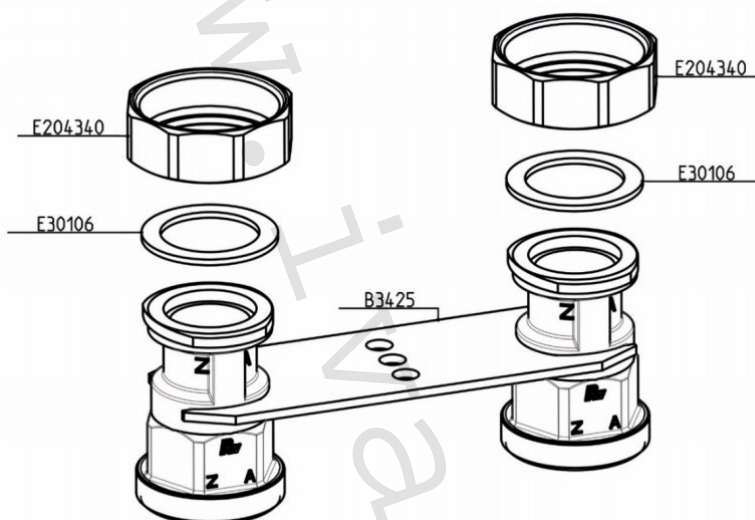
Namontujte nástěnný držák na vnější závity kotlového modulu otopného systému našroubováním převlečných matic s plochým těsněním.

## 6) Rozsah dodávky (odborník):

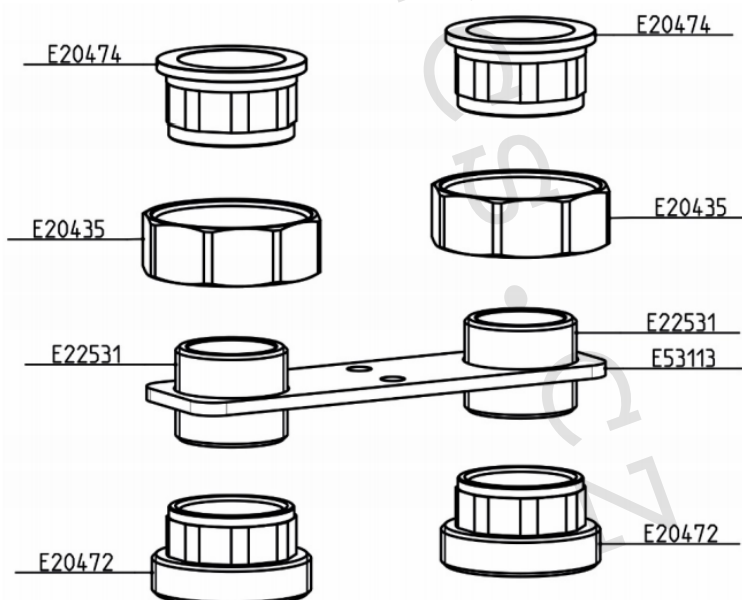
### POZNÁMKA

Reklamáce a požadavky / objednávky náhradních dílů budou zpracovávány pouze s informacemi o sériovém čísle kotlového modulu! Sériové číslo je umístěno na vratném potrubí otopného okruhu.

#### DN 25



#### DN 32



## 7) Upozornění:

- Společnost IVAR CS spol. s r.o. si vyhrazuje právo provádět v jakémkoliv momentu a bez předchozího upozornění změny technického nebo obchodního charakteru u výrobků uvedených v tomto návodu.
- Vzhledem k dalšímu vývoji výrobků si vyhrazujeme právo provádět technické změny nebo vylepšení bez oznámení, odchylky mezi vyobrazeními výrobků jsou možné.
- Informace uvedené v tomto technickém sdělení nezbavují uživatele povinnosti dodržovat platné normativy a platné technické předpisy.
- Dokument je chráněn autorským právem. Takto založená práva, zvláště práva překladu, rozhlasového vysílání, reprodukce fotomechanikou, nebo podobnou cestou a uložení v zařízení na zpracování dat zůstávají vyhrazena.
- Za tiskové chyby nebo chybné údaje nepřebíráme žádnou zodpovědnost.