

1) Výrobek: **ZÁTKA PUSH - PPSU**

2) Typ: **IVAR.PUSH - Z**



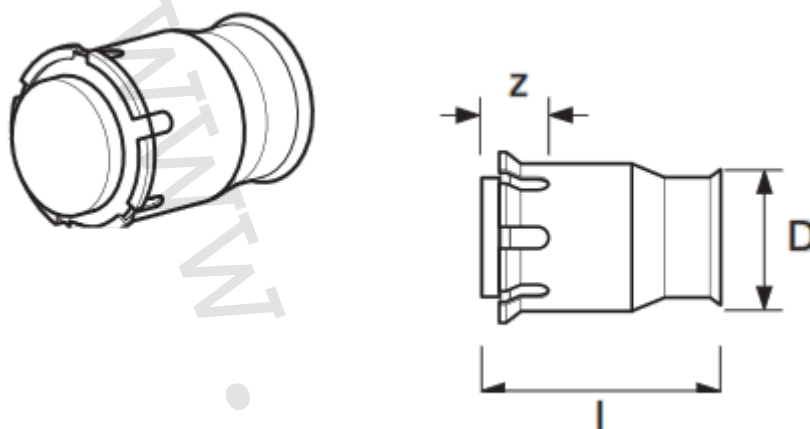
### 3) Charakteristika použití:

- Novinka v oblasti spojování trubek systém IVAR.PUSH umožňuje instalaci rozvodů bez potřeby lisování tvarovek, a tedy bez použití speciálního lisovacího zařízení.
- Spojení tvarovek IVAR.PUSH s vícevrstevnými trubkami ALPEX a TURATEC se tak děje pouze prostřednictvím nasunutí (naražení) předem upravené tzn. odhrocené a zkalibrované trubky do tvarovky.
- Systém IVAR.PUSH nabízí vynikající úroveň kvality v kombinaci s velmi snadnou a rychlou montáží, a to i v místech nepřístupných pro použití lisovacích zařízení.
- Splňuje garanci zachování těch nejvyšších technických parametrů, jako je tlaková a teplotní odolnost a v neposlední řadě i zákaznicky tolik požadovaná dlouhodobá životnost.
- Tvarovky IVAR.PUSH jsou použitelné pro rozvody teplovodního podlahového vytápění, rozvody k otopným tělesům a instalace sanitárních rozvodů.
- Mají vysokou odolnost proti korozi a tvorbě usazenin.
- Lze je použít jako spoje nepřístupné v podlahách, v šachtách a pod omítkou stěn.
- Tlakové zatížení je možné okamžitě po ukončení spojovacího procesu.
- Umožňují mechanické spojení bez otevřeného plamene a nehrozí tak nebezpečí požáru.
- Při montáži je bezpodmínečně nutné dodržovat platný „Návod ke spojování vícevrstevných trubek ALPEX, TURATEC a trubek PEX s lisovacími tvarovkami typu IVAR PRESS“ vydaný výrobcem systému.

### 4) Tabulka s objednacím kódem a základními údaji:

KÓD	TYP	SPECIFIKACE
88316820	IVAR.PUSH – Z	16

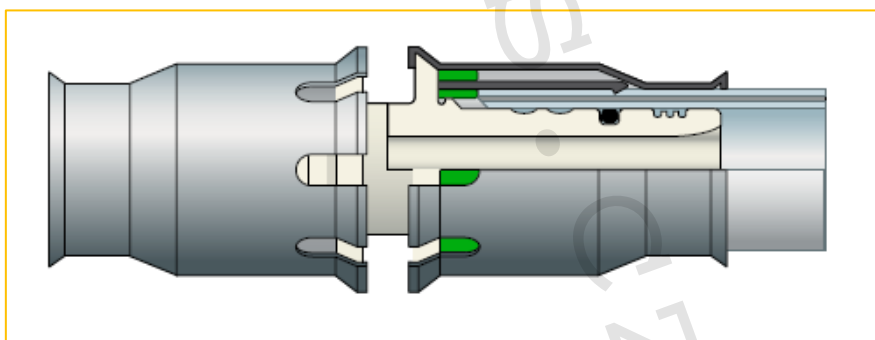
### 5) Technický náčrt s rozměry a objednacím kódem:



KÓD	ROZMĚR	D (mm)	l (mm)	Z (mm)	Hmotnost (g)
88316820	16	16/2	28	20	12

### 6) Základní technické a provozní parametry:

- maximální provozní tlak 10 bar
- teplotní rozsah použití +3 °C do +120 °C
- pro uzavření potrubí ALPEX a TURATEC
- materiál: tělo plast PPSU (polyfenylsulfon), lisovací objímka žíhaná nerez ocel AISI 304, O-kroužek EPDM
- použitelnost pro rozvody teplovodního podlahového vytápění, rozvody k otopným tělesům a instalace sanitárních rozvodů
- rozměrová dostupnost pro potrubí 16 mm



Vizuální indikace poskytuje informaci o tom, že potrubí bylo zcela a správně vloženo do fitinky IVAR.PUSH.


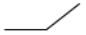

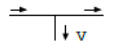
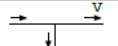
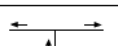
### 7) Tabulka vnitřních průměrů lisovacích tvarovek systému IVAR.PRESS:

Dimenze tvarovky:	16	18	20	26	32	40	50	63	75
Vnitřní průměr tvarovky v mm:	7	9	10	14	20	24	33	44	65

### 8) Místní odpory:

Místní odpory vznikají z důvodu změny směru proudící kapaliny a v důsledku toku média přes škrťací prvky, např. příruby, tvarovky, ventily, difuzory, filtry, vodoměry apod. Při návrhu systému a výpočtu tlakových ztrát místními odpory musí být zohledněna tlaková ztráta dané lisovací tvarovky.

Místní odpor se stanovuje přes součinitele místního odporu (zeta)  $\zeta$ , eventuálně přes ekvivalenty příslušné délky trubek. Tyto ekvivalenty se pak přidávají k příslušným úsekům potrubí. Pro určení ekvivalentů potrubních délek se uvažuje s průtokovou rychlostí 2 m/s.

Rozměr $d_s \times s$ [mm] Vnitřní průměr $d_i$ [mm] Zeta hodn. $\xi$ (-)/ ekvivalent délky potrubí $\Delta L$ [m]	16 x 2 12		20 x 2 16		26 x 3 20		32 x 3 26		40 x 3,5 33		50 x 4,0 42		63 x 4,5 54		75 x 5,0 65	
	$\xi$	$\Delta L$	$\xi$	$\Delta L$	$\xi$	$\Delta L$	$\xi$	$\Delta L$	$\xi$	$\Delta L$	$\xi$	$\Delta L$	$\xi$	$\Delta L$	$\xi$	$\Delta L$
90° koleno 	4,2	1,8	2,8	1,7	2,4	2,0	2,0	2,2	1,6	2,5	1,6	3,2	1,2	3,4	1,2	4,2
koleno 	/		/		1,5	1,3	1,2	1,4	1,2	1,8	0,8	1,6	0,8	2,2	0,8	2,8
redukce 	1,8	0,8	1,3	0,8	1,0	0,8	0,8	0,9	0,7	1,1	0,6	1,2	0,5	1,3	0,5	1,7
T-kus s odbočovacím průtokem 	4,9	2,1	3,2	2,0	2,6	2,2	2,0	2,3	1,8	2,8	1,8	3,6	1,5	4,2	1,5	5,2
T-kus s přímým průtokem 	1,9	0,8	1,0	0,6	0,8	0,7	0,6	0,7	0,5	0,8	0,5	0,1	0,4	1,1	0,4	1,4
T-kus s dvousměrným průtokem 	4,6	2,0	3,0	1,9	2,6	2,1	2,0	2,3	1,8	2,7	1,7	3,5	1,4	3,8	1,4	4,9

Součinitel místní ztráty  $\xi$  je v každém případě přiřazen k objemovému průtoku (dílčímu průtoku), který je v tabulce označen symbolem „V“.

**9) Přehled rychlostí a jednotkových odporů ve tvarovkách IVAR.PRESS:**

16 x 2 mm		Vnitřní průměr potrubí: 12 mm				Vnitřní průměr tvarovky: 7 mm			
Dimenze potrubí		-	-	-	-	-	-	-	-
Rychlost v potrubí	m/s	0,2	0,25	0,3	0,35	0,4	0,45	0,5	0,55
Rychlost ve tvarovce	m/s	0,59	0,73	0,88	1,03	1,18	1,32	1,47	1,62
Místní odpor (1ξ)	Pa	173	270	389	529	691	874	1080	1306
18 x 2 mm		Vnitřní průměr potrubí: 14 mm				Vnitřní průměr tvarovky: 9 mm			
Dimenze potrubí		-	-	-	-	-	-	-	-
Rychlost v potrubí	m/s	0,2	0,25	0,3	0,35	0,4	0,45	0,5	0,55
Rychlost ve tvarovce	m/s	0,48	0,60	0,73	0,85	0,97	1,09	1,21	1,33
Místní odpor (1ξ)	Pa	117	183	263	359	468	593	732	886
20 x 2 mm		Vnitřní průměr potrubí: 16 mm				Vnitřní průměr tvarovky: 10 mm			
Dimenze potrubí		-	-	-	-	-	-	-	-
Rychlost v potrubí	m/s	0,2	0,25	0,3	0,35	0,4	0,45	0,5	0,55
Rychlost ve tvarovce	m/s	0,51	0,64	0,77	0,90	1,02	1,15	1,28	1,41
Místní odpor (1ξ)	Pa	131	205	295	401	524	664	819	991
25 x 2 mm		Vnitřní průměr potrubí: 20 mm				Vnitřní průměr tvarovky: 14 mm			
Dimenze potrubí		-	-	-	-	-	-	-	-
Rychlost v potrubí	m/s	0,2	0,25	0,3	0,35	0,4	0,45	0,5	0,55
Rychlost ve tvarovce	m/s	0,41	0,51	0,61	0,71	0,82	0,92	1,02	1,12
Místní odpor (1ξ)	Pa	83	130	187	255	333	422	521	630
32 x 2 mm		Vnitřní průměr potrubí: 26 mm				Vnitřní průměr tvarovky: 20 mm			
Dimenze potrubí		-	-	-	-	-	-	-	-
Rychlost v potrubí	m/s	0,2	0,25	0,3	0,35	0,4	0,45	0,5	0,55
Rychlost ve tvarovce	m/s	0,34	0,42	0,51	0,59	0,68	0,76	0,85	0,93
Místní odpor (1ξ)	Pa	57	89	129	175	228	289	357	432
40 x 3,5 mm		Vnitřní průměr potrubí: 33 mm				Vnitřní průměr tvarovky: 24 mm			
Dimenze potrubí		-	-	-	-	-	-	-	-
Rychlost v potrubí	m/s	0,2	0,25	0,3	0,35	0,4	0,45	0,5	0,55
Rychlost ve tvarovce	m/s	0,38	0,47	0,57	0,66	0,76	0,85	0,95	1,04
Místní odpor (1ξ)	Pa	71	112	161	219	286	362	447	541
50 x 4 mm		Vnitřní průměr potrubí: 42 mm				Vnitřní průměr tvarovky: 33 mm			
Dimenze potrubí		-	-	-	-	-	-	-	-
Rychlost v potrubí	m/s	0,2	0,25	0,3	0,35	0,4	0,45	0,5	0,55
Rychlost ve tvarovce	m/s	0,32	0,40	0,49	0,57	0,65	0,73	0,81	0,89
Místní odpor (1ξ)	Pa	52	82	118	161	210	266	328	397
63 x 4,5 mm		Vnitřní průměr potrubí: 54 mm				Vnitřní průměr tvarovky: 44 mm			
Dimenze potrubí		-	-	-	-	-	-	-	-
Rychlost v potrubí	m/s	0,2	0,25	0,3	0,35	0,4	0,45	0,5	0,55
Rychlost ve tvarovce	m/s	0,30	0,38	0,45	0,53	0,60	0,68	0,75	0,83
Místní odpor (1ξ)	Pa	45	71	102	139	181	230	284	343

**Postup výpočtu:**

- 1) Podle typu místního odporu najdete hodnotu součinitele místních odporů v tabulce **Místní odpory**.
- 2) Podle rychlosti proudění v potrubí naleznete tlakovou ztrátu pro hodnotu zeta = 1 viz. tabulka **Přehled rychlostí**.
- 3) Vynásobíte nalezenou hodnotu zeta jednotkovou tlakovou ztrátou a získáte odpor příslušné tvarovky v Pa.

**10) Poznámka:**

- Pokyny a doplňující informace ke spojování vícevrstevných trubek ALPEX, TURATEC a PEX s lisovacími tvarovkami typu IVAR.PRESS naleznete v „Návodu ke spojování vícevrstevných trubek ALPEX, TURATEC a trubek PEX s lisovacími tvarovkami typu IVAR.PRESS“.

**11) Upozornění:**

- Společnost IVAR CS spol. s r.o. si vyhrazuje právo provádět v jakémkoliv momentu a bez předchozího upozornění změny technického nebo obchodního charakteru u výrobků, uvedených v tomto technickém listu.
- Vzhledem k dalšímu vývoji výrobků si vyhrazujeme právo provádět technické změny nebo vylepšení bez oznámení, odchylky mezi vyobrazeními výrobků jsou možné.
- Informace uvedené v tomto technickém sdělení nezbavují uživatele povinnosti dodržovat platné normativy a platné technické předpisy.
- Dokument je chráněn autorským právem. Takto založená práva, zvláště práva překladu, rozhlasového vysílání, reprodukce fotomechanikou, nebo podobnou cestou a uložení v zařízení na zpracování dat zůstávají vyhrazena.
- Za tiskové chyby nebo chybné údaje nepřebíráme žádnou zodpovědnost.