

1) Výrobek: **8+1 RELÉOVÝ MODUL BEZDRÁTOVÝ
PRO SYSTÉMY VYTÁPĚNÍ A CHLAZENÍ**

2) Typ: **IVAR.DLP841M**



Obr. 1 – Vnější vzhled zařízení

3) Charakteristika použití:

- Zprostředkovávají komunikaci mezi bezdrátovým přijímačem, který přijímá signály bezdrátových termostatů v jednotlivých místnostech a elektrotermickými hlavicemi (IVAR.TE3040 bez proudu ZAVŘENO i bez proudu OTEVŘENO) ovládajícími jednotlivé okruhy podlahového vytápění a oběhovým čerpadlem, případně zdrojem tepla.
- Indikace kvality rádiové komunikace pro každý ze 4 kanálů
- Pohotovostní režim a vstupy pro přepínání Vytápění / Chlazení
- Přídavný výstup pro čerpadlo nebo kotel
- Regulace se sníženou teplotou (ekonomický režim)
- Ovládání servopohonů NC (bez proudu zavřeno) a NO (bez proudu otevřeno)
- Možnost sériového propojení modulů
- 230 V~ zdroj energie s možností napájení servopohonů při různém napětí
- Instalace vhodná do budov, kde není možné vést mezi termostaty a zdroji tepla klasické vodiče

4) Tabulka s objednacími kódy a základními údaji:

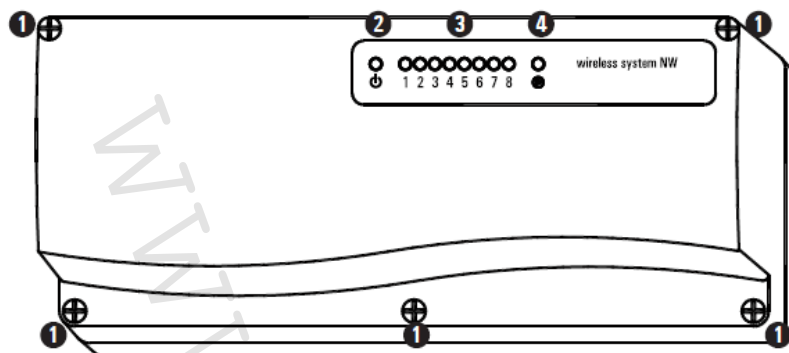
KÓD	TYP	SPECIFIKACE	NAPÁJENÍ
DLP841M	IVAR.DLP	8 výstupů + 1 ovládní	24 V / 230 V

5) Důležité upozornění:

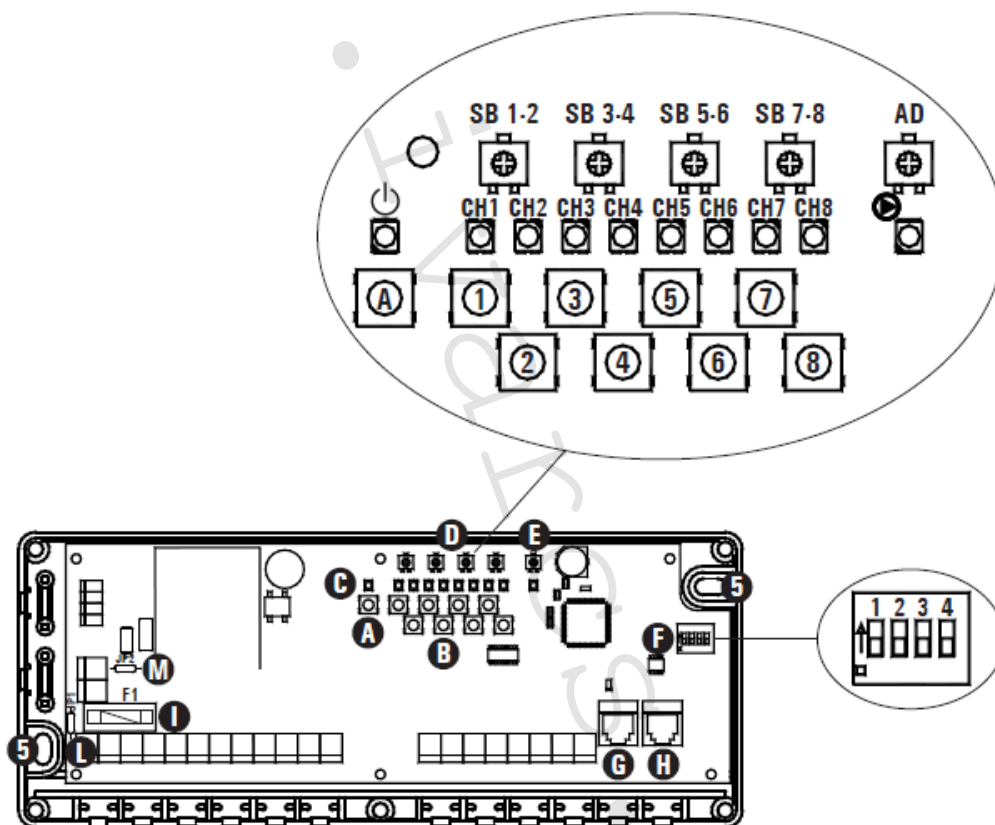


Instalaci a uvedení do provozu, stejně jako připojení elektrických komponentů, musí provádět výhradně osoba odborně způsobilá s patřičnou elektro-technickou kvalifikací v souladu se všemi národními normami a vyhláškami platnými v zemi instalace. Během instalace a uvádění do provozu musí být dodrženy instrukce a bezpečnostní opatření uvedené v tomto návodu. Provozovatel nesmí provádět žádné zásahy a je povinen se řídit pokyny uvedenými níže a dodržovat je tak, aby nedošlo k poškození zařízení nebo k újmě na zdraví obsluhujícího personálu při dodržení pravidel a norem bezpečnosti práce.

6) Vnější vzhled a vnitřní uspořádání přístroje:



Obr. 1: Vnější vzhled přístroje

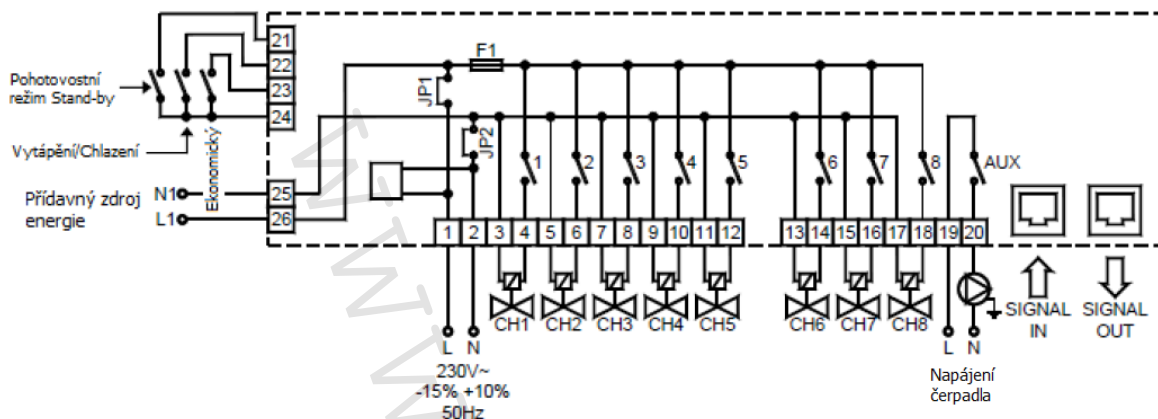


Obr. 2: Uspořádání vnitřních komponent

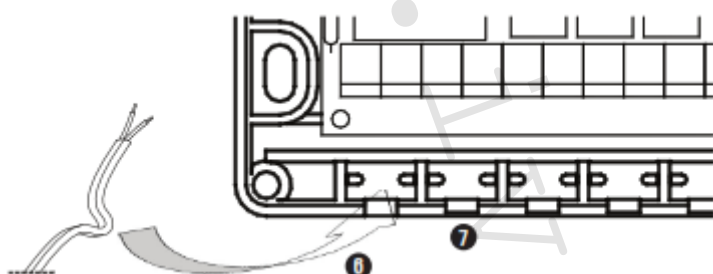
Legenda:

- (A) Tlačítko pro nastavení (A)
- (B) Tlačítko pro automatické načtení adres (1, 2, ...)
- (C) LED kontrolky
- (D) Trimr ke snížení teploty (SB1-2 / SB3-4...)
- (E) Trimr ke zpoždění přídatného výstupu (AD)
- (F) „Možnosti“ DIP-switch
- (G) Vstup datového kabelu (IN)
- (H) Výstup datového kabelu (OUT)
- (I) Pojistka F1
- (L) Vodič propojky JP1
- (M) Vodič propojky JP2

7) Schéma el. zapojení:



Obr. 3



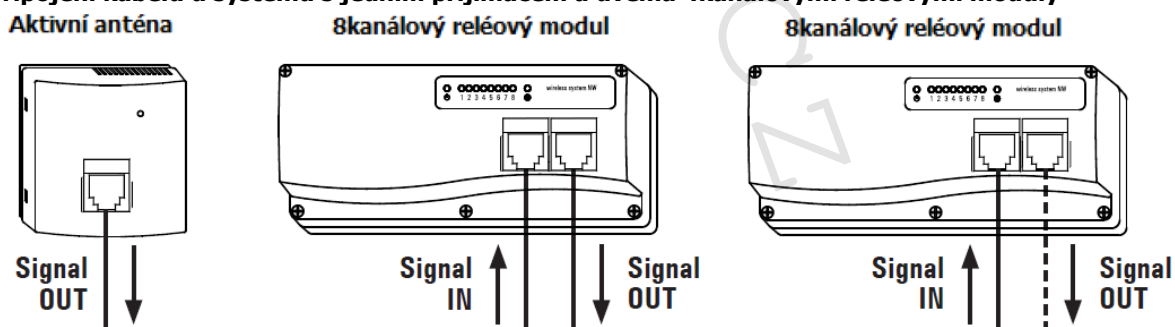
Obr. 4

Připojení kabelů u systému s jedním přijímačem a 8kanalovým reléovým modulem



Obr. 5

Připojení kabelů u systému s jedním přijímačem a dvěma 4kanalovými reléovými moduly



Obr. 6

8) Popis zařízení:

Jedná se o reléový modul navržený k řízení akčních členů (přesněji řečeno, elektrotermických hlavice nebo oběhových čerpadel) přes rádiovou komunikaci v topném/chladicím systému doma nebo v kanceláři. Je vybaven 8 nezávislými kanály, přičemž každý z těchto kanálů může být přiřazen k nezávislému bezdrátovému termostatu. Tento systém je bezpochyby tím nejlepším řešením pro všechny budovy, kde není možné vést klasické vodiče mezi termostaty a zdrojem tepla/chlazení umístěným v technické místnosti.

9) Provoz:

Každý vysílač termostatu vysílá dle potřeb vytápění nebo chlazení v místnosti, ve které je termostat umístěn, a také dle svého nastavení, rádiové signály vlastní vestavěnou anténou. Tyto rádiové signály jsou přijímány přijímačem nainstalovaným na vhodném místě poblíž kotle nebo chladicího zařízení. Přijímač odesílá přijatá data datovým kabelem do reléového modulu, který zapne nebo vypne příslušné pohony dle potřeb regulace. Každý reléový výstup může být připojen k ventilu, který reguluje průtok otopné / chladicí vody v příslušné otopné / chladicí soustavě. Kromě těchto kanálových výstupů je zařízení vybaveno „přídavným“ výstupem, který je aktivován vždy, když je sepnut alespoň jeden z výstupů servopohonu (kanály 1-8: viz také „Provoz čerpadla“). Během provozu jednotka DLP 841 M neustále monitoruje stav každého kanálu tak, aby rozpoznala možnou poruchu vysílajícího termostatu.

MECHANICKÝ POPIS:

Na předním panelu zařízení je 10 LED kontrolky, zobrazených na Obr. 1:

LED napájení (2 na obrázku 1).

Zelená LED napájení, označená symbolem  může stále svítit nebo blikat:

Rozsvícená zelená LED: zařízení je napájeno.

Blikající zelená LED: problém v komunikaci s přijímačem nebo s dalšími moduly připojenými sériově (např. může být problém s připojením datového kabelu).

LED stavu výstupů servopohonu „1-8“ (3 na obr. 1).

Jsou zde 8 kontrolky stavu, každá z nich odpovídá jednomu kanálu, a mohou svítit zeleně, žlutě nebo červeně. Každá LED poskytuje informaci o výstupu a bezdrátovém řídicím termostatu každého kanálu.

Obecně platí toto pravidlo:

- Když je LED rozsvícena, bez ohledu na barvu, znamená to, že je odpovídající výstup servopohonu spuštěný ON.
- Když je tato LED buď zhasnutá, nebo jen velmi slabě svítí, znamená to, že je odpovídající výstup servopohonu vypnutý OFF.
- Barva LED kontrolky poskytuje informaci o kvalitě rádiové komunikace. Viz odstavec „Kontrola síly signálu“.
- Když LED kontrolka nepřetržitě bliká, signalizuje to poruchu systému, která vyžaduje zásah od uživatele.

V tomto konkrétním případě má barva LED kontrolky následující význam:

Zelená: Chyba čidla teploty bezdrátového termostatu.

Žlutá: Nizký stav baterií v bezdrátovém termostatu.

Červená: Absence rádiové komunikace.

Když je některý z kanálů v alarmovém stavu a příslušná LED kontrolka bliká, může blikat dvěma různými způsoby v závislosti na stavu výstupního relé.

Pokud není výstup aktivní, LED kontrolka zůstane normálně zhasnutá, ale poté krátce zabliká, zatímco pokud je výstup aktivní, LED kontrolka zůstane normálně rozsvícená a poté na malou chvíli zhasne.

Přídavný výstup on/off LED (4 na obr. 1):

Žlutá LED, označená symbolem , signalizuje stav přídavného výstupního relé.

- LED svítí: přídavný výstup je sepnutý (zařízení – oběhové čerpadlo nebo kotel) připojené k tomuto reléovému modulu je spuštěno).
- LED zhasnutá: přídavný výstup je vypnutý.

Obr. 2 ukazuje vnitřní rozvržení komponentů.

Před otevřením krytu je naprosto nutné se ujistit, že je zařízení odpojeno od napájení 230 V~.

Propojky JP1 a JP2 obrázek 2

Při použití externího zdroje energie musejí být propojky **JP1** a **JP2** označené na obrázku 2 písmeny **(L)** a **(M)**, rozpojeny!

Pojistky

Zařízení je chráněno tepelnou pojistkou s automatickým resetem.

F1, označená na obrázku 2 písmenem **(I)**, je pomalá 4A pojistka pro ochranu akčních členů.

Tlačítka pro automatické načtení adres a nastavení


Zařízení obsahuje 8 tlačítek pro načtení adres a nastavení označená písmenem **(B)** na obrázku 2, jedno pro každý z 8 kanálů (1-8), plus tlačítko pro nastavení označené na obrázku 2 písmenem **(A)**.

Dolad'ovací prvky (trimry) a DIP-switch

Na obrázku 2 jsou také znázorněny 4 trimry (SB 1-2 až SB 7-8) používané k nastavení snížení teploty u ekonomického režimu, označené písmenem **(D)** na obrázku 2, plus trimr pro nastavení doby zpoždění přidavného výstupu (AD), označený písmenem **(E)** na obrázku 2.

Je zde také umístěn DIP-switch, označený písmenem **(F)** na obrázku 2, pro nastavení „možnosti“.

10) Technické charakteristiky:

Napájení:	230 V~ 50 Hz
Příkon:	7 VA
Proud na svorkách:	
Výstupy servopohonů:	8 x 3A@250 V~, napěťové kontakty, max. proud: 8 A
Přidavný výstup:	3A@250V~, beznapěťový
Pojistka zdroje elektroniky:	samočinná tepelná
Pojistka akčních členů:	4 A pomalá
Rozsah ekonomického režimu:	0,0 ... 7,0 °C
Zpoždění přidavného výstupu:	0 ... 7 min.
Teplota ochrany proti zamrznutí:	6,0 °C
Hystereze regulace:	0,3 °C
Stupeň krytí:	IP 30
Typ činnosti:	1
Kategorie přepětí:	II
Stupeň znečištění:	2
Třída zařízení:	II 
Jmen. rázové napětí:	2500V
Počet automatických cyklů:	100000
Třída softwaru:	A
EMC zkušební napětí:	230 V~ 50 Hz
EMC zkušební proud:	21 mA
Tolerance odchylky vzdálenosti:	± 0,15 mm
Teplota tlakové zkoušky:	75 °C
Rozsah provozních teplot:	od 0 °C do +40 °C
Rozsah skladovacích teplot:	od -10 °C do +50 °C
Relativní vlhkost:	20 % až 80 % RH (bez kondenzace)
Skříň: materiál:	plast ABS V0 samozhášivý
barva:	signální bílá (RAL 9003)
rozměry:	245 x 100 x 60 mm (Š x V x H)

KLASIFIKACE DLE NAŘÍZENÍ 2013.811.EC

Třída:	IV
Podíl energetické účinnosti:	2 %

11) Instalace:

U instalace tohoto zařízení postupujte následovně:

- Odšroubujte 5 šroubků označených na Obrázku 1 číslicí (1), poté sejměte přední plastový kryt.
- Upevněte základnu zařízení ke stěně pomocí dvou šroubů vložených do otvorů označených na Obrázku 2 číslem (5).

Při práci s elektrickými zařízeními v blízkosti elektronických částí zařízení se ujistěte, že bylo zařízení odpojeno od napájení 230 V~ a dbejte, aby nedošlo k poškození vnitřních el. obvodů nebo komponent.

- Proveďte elektrické zapojení dle schémat el. zapojení zobrazených na obr. 3 dle popisu níže v odstavci 12) „Elektrické připojení“).
- Nastavte zařízení, jak je uvedeno v části 14) „Nastavení systému“.
- Uzavřete zařízení. Kabely by měly být ohýbány, jak ukazuje Obrázek 4 a vedeny skrz kabelové průchodky označené číslicí (6).

Pokud používáte silnější přívodní kabel, a máte problém projít příslušnou kabelovou průchodkou, bude nutné vhodnými kleštěmi opatrně vylomit plastový zoubek označený číslicí (7) na Obrázku 4, aby se zvětšil průchod pro kabel.

- Poté znovu nasadte přední kryt na základnu a upevněte jej zpět na své místo pomocí 5 šroubků označených číslicí (1) na Obrázku 1.

12) Elektrické připojení:

Prostudujte, prosím, pozorně následující informace, které se týkají správného elektrického připojení jednotky DLP 841 M. Na obr. 3 naleznete schéma rozmístění svorek a vnitřní principiální zapojení.

Svorky 1 a 2 jsou přívodní svorky reléového modulu: připojte je k napájecímu napětí 230V~.

Svorku 2 připojte k nulovému vodiči.

Vnitřní elektrické obvody jsou chráněny samočinnou tepelnou pojistkou, zatímco výstupy akčních členů jsou chráněny 4A pomalou pojistkou **F1**, označenou (I) na obrázku 2.

Svorky 25 a 26 jsou vstupy přídatného zdroje energie servopohonů a svorky od 3 do 18 jsou 8 výstupů servopohonů.

Modul vychází z výroby s propojkami na místě připojení svorek 25 a 26 k napájecímu vodiči (230 V~) a může proto přímo napájet akční členy připojené ke svorkám 3 až 18, jak je zobrazeno na obrázku 3. V tomto případě nesmí být přídatný zdroj energie připojen ke svorkám 25 a 26 a akční členy budou napájeny zdrojem energie 230 V~.

Pokud musejí být servopohony napájeny jiným napětím (například, pokud je akční člen v provozu při 24 V~), musí být přijímač mírně upraven dle těchto instrukcí:

- Odstraňte propojovací vodič **JP1** a **JP2**, (**L**) a (**M**) na obrázku 2, a zcela je vyjměte. Tato operace slouží k odpojení hlavního zdroje energie 230 V~ od vnitřního vedení pro napájení akčních členů.
- Připojte přídatný (externí) zdroj energie (např. transformátor s výstupem 24 V~) ke svorkám 25 a 26 (obr. 3).
- Připojte servopohony, které mají být ovládány, ke svorkám 3 až 18. Tyto akční členy musejí být vhodné pro napětí dodávané do svorek 25 a 26.
- Zkontrolujte jmenovité parametry ochranné pojistky **F1**: musí být dimenzována dle maximálního celkového proudu akčních členů (viz níže).

Uživatel musí také vzít v úvahu spotřebu energie akčních členů a ujistit se, že přídatný zdroj energie je schopen dodávat celkový výkon potřebný v nejhůrší možné situaci (tzn. když jsou spuštěny všechny akční členy).

Například, pokud používáte 8 servopohonů, každý s příkonem 3W při 24 V~/24 W výstup (3 W x 8 servopohonů). Je doporučeno bezpečnostní rozpětí alespoň +10 %: v předchozím příkladu by to znamenalo použít alespoň 30W transformátor.

Dodávaná ochranná pomalá pojistka **F1** má vypínací hodnotu 4A, která je vhodná pro 16 standardních 230V~ servopohonů. Pokud potřebujete připojit větší počet servopohonů nebo 24V~ servopohony, musíte vyměnit tuto pojistku **F1** za pojistku s vyšším jmenovitým vypínacím proudem. Tato pojistka by měla být dimenzována tak, aby vydržela zapínací proud servopohonu; v případě potřeby, požádejte místního dodavatele o více informací.

Svorky 19 a 20 jsou přídatné výstupní svorky pro připojení oběhového čerpadla nebo kotle.

Toto jsou beznapěťové kontakty (nenapájené), takže můžete použít čerpadlo nebo kotel, který pracuje při různých napětích. Schéma na obrázku 3 zobrazuje připojení oběhového čerpadla.

Svorky 21, 22 a 23 (obr. 3) jsou v tomto pořadí vstupy pro „Pohotovostní režim Stand-by“, „Vytápění/Chlazení“ a „Ekonomický“ režim, které mohou být uzavřeny na svorce 24 pro sepnutí přiřazené funkce.

Stavy externích vstupů jsou odeslány do všech modulů připojených sériově, takže není nutné připojovat vstupy několika modulů paralelně. Např. stačí připojit spínač k jednomu modulu v sériovém zapojení, aby se změnil stav Vytápění/Chlazení všech kanálů v systému.

V konektoru označeném „SIGNAL IN“ musí být připojen kabel jdoucí z přijímače, nebo výstupní kabel jiného reléového modulu, pokud systém vyžaduje více jak 8 výstupů servopohonů. Každý reléový modul dodává signál od aktivní antény do zásuvky „SIGNAL OUT“, čímž umožňuje rozšíření systému. Viz schéma zapojení na obrázku 5 a 6.

V řadě může být s jedním reléovým modulem propojeno až 10 reléových modulů.

13) Důležité upozornění:

- **Zařízení musí být připojeno k elektrickému přívodu pomocí vícepólového jističe s minimálním odstupem kontaktů 3 mm v souladu s bezpečnostními předpisy.**
- **Instalaci a připojení musí provádět pouze osoba s patřičnou elektro-technickou kvalifikací, která vše provede dle platných bezpečnostních nařízení a norem.**
- **Před jakoukoliv manipulací se zařízením se ujistěte, že není připojeno k napájecímu napětí.**

14) Nastavení systému:

Příjem systému se skládá alespoň z jednoho přijímače a jednoho reléového modulu. Několik reléových modulů může být připojeno v řadě, aby se zvýšil počet dostupných výstupů.

Proveďte pečlivě zapojení zdroje a zapojení výstupů zařízení a poté, při stále odpojeném napájení, zasuňte připojovací kabel přijímače k reléovému modulu do odpovídajících zásuvek. V zásuvce „SIGNAL IN“ musí být připojen kabel přijímače. Pokud daný systém vyžaduje sériové zapojení reléových modulů, musíte pomocí dodávaného kabelu propojit zásuvku „SIGNAL OUT“ každého modulu k zásuvce „SIGNAL IN“ dalšího modulu v řadě. Poslední propojené zařízení musí mít zásuvku „SIGNAL OUT“ volnou.

Pečlivě kontrolujte každé připojení a poté pokračujte s procesem automatického načtení adres.

Proces automatického nastavení adresy

- Spusťte reléový modul: LED bude několik sekund blikat během fáze spouštění.
- Spusťte termostat a uveďte jej do „testovacího“ režimu (to znamená, že vysílač bude nepřetržitě vydávat příkaz ON následovaný po 3 sekundách příkazem OFF).
- Doporučuje se ponechat termostat ve stejné místnosti jako přijímač, umístěný dále než 1 metr od přijímače.
- Pro přiřazení každého jednotlivého vysílače k požadovanému přijímacímu kanálu, je nutné, aby se modul naučil „adresní“ kód vysílače, který bude uložen do nezávislé paměti. To provedete jednoduchým stisknutím tlačítka odpovídajícího kanálu, který chcete „přiřadit“ k vysílači, po dobu jedné sekundy během „testovací“ fáze. To spustí proces automatického načtení a LED daného kanálu bude rychle blikat žlutě. Pokud si přejete zapamatovat adresu stejného vysílače na několika kanálech, můžete stisknout tlačítko dalších kanálů a odpovídající LED bude blikat žlutě.
- Jakmile je přijat zkušební příkaz, LED kontrolka zůstane rozsvícena žlutě po dobu 7 sekund. Během této doby bude přijímač pokračovat v příjmu zkušebních příkazů a ukládat do paměti pouze signál s největší silou. To znamená, že si zapamatuje signál přicházející od nejbližšího vysílače, čímž se zabrání zapamatování adresy od jiného vysílače ve zkušebním režimu, který nemá být k systému přiřazen.
- Po 7 sekundách se tento proces ukončí a LED kontrolka zabliká sekvencí „červeně-zeleně-červeně-zeleně“, čímž signalizuje, že adresa vysílače byla uložena.
- Modul obnoví běžný provoz a výstupní relé kanálu, pro které byla adresa uložena, začne okamžitě spínat a vypínat dle příkazů vyslaných od termostatu v testovacím režimu.
Pomocí testovací funkce doporučujeme také zkontrolovat sílu příjmu signálu poté, co byl vysílač umístěn do požadované pozice. Aby se zabránilo překrývání signálů, testujte ve stejnou dobu vždy pouze jeden vysílač.
- Po ověření, že je síla signálu dobrá, můžete pokračovat s konečnou instalací a elektrickým připojením.

POZNÁMKY

Toto zařízení může signalizovat, ke kterému kanálu byl přiřazen adresní kód, a ke kterému nebyl.

Viz odstavec „Proces přiřazení termostatů a časových termostatů“.

Pokud systém používá méně než čtyři termostaty a nepoužívá tedy všechny výstupy, je důležité ponechat nepoužívaný kanál „neaktivní“ tak, že mu nepřidáte žádný adresní kód. Toto zařízení bude ignorovat neaktivní kanál, protože není připojeno k žádnému ventilu: toto nastavení je velmi důležité pro zajištění správného ovládání přídatného výstupu (např. pro oběhové čerpadlo).

Nastavení kanálu jako „neaktivního“

Reléový modul má při dodání z výroby všechny kanály ve stavu „neaktivní“; avšak, pokud aktivní kanál musí být nastaven jako „neaktivní“, adresa k němu přiřazená může být vymazána následujícím způsobem:

- Stiskněte tlačítko odpovídající požadovanému kanálu (obrázek 2) a ponechte jej stisknuté.
- Odpovídající LED bude rychle blikat žlutě a po několika sekundách bude střídavě blikat červeně-zeleně-červeně-zeleně.
- Uvolněte toto tlačítko: tento kanál je nyní neaktivní.

Když je některý kanál „neaktivní“, bude ignorován pro všechny funkce a jeho příslušné relé zůstane stále vypnuté, bez ohledu na přijatý signál. Deaktivace kanálu bude mít za následek také zrušení přiřazení termostatu.

Resetování na výchozí tovární nastavení

Pokud si přejete vymazat z paměti všechny uložené adresy, přiřazení termostatů, nastavení servopohonů NO/NC a pravidelnou aktivaci výstupů, tedy obnovit původní nastavení modulu z výroby, můžete provést reset:

- Odpojte napájení.
- Stiskněte tlačítko **A** (obrázek 2) pro nastavení a podržte jej stisknuté.
- Obnovte napájení.
- Pokračujte ve stisku tlačítka **A** (cca. 3 sekundy) dokud LED výstupu nezačne blikat jako při běžném provozu zařízení.
- Uvolněte tlačítko **A**; modul se restartuje a paměť každého kanálu bude vymazána.

Přídavný výstup pro čerpadlo nebo kotel

Relé přídavného výstupu je aktivováno pokaždé, když je spuštěn alespoň jeden výstup servopohonu. Pokud je umožněna volba „sdílení přídavného výstupu“ (viz odstavec „možnosti DIP-switche“), toto relé bude ovládáno dle stavu kanálů všech modulů připojených společně v kaskádě.

Pokud je tato volba znemožněna, toto relé bude aktivováno výhradně na základě stavu výstupů modulu, ke kterému toto relé patří. Je možné nastavit zpoždění ve spínání on/off tohoto přídavného výstupu. Zpoždění může být nastaveno v rozsahu od 0 do 7 minut, přizpůsobením trimru označeného bodem (**E**) na obrázku 2. To umožní výstupu ovládat čerpadlo, které počká na otevření elektrotermických servopohonů před spuštěním cirkulace vody, a po jejich vypnutí bude v cirkulaci pokračovat až do doby, kdy již budou všechny servopohony uzavřené. Pokud je čerpadlo řízeno tímto modulem, je dobré aktivovat volbu „pravidelné aktivace“ (viz odstavec „Možnosti DIP-switche“).

Přiřazení termostatů s časovými termostaty

Přes rádiové signály termostaty vysílají k reléovému modulu aktuální pokojovou teplotu a teplotu nastavenou ovládacím prvkem.

Dle toho může reléový modul rozhodnout, zda má přizpůsobit nastavení směrem dolů u „ekonomického“ režimu, který umožňuje regulaci teploty tak, aby se šetřila energie v určitých intervalech dne.

Tato funkce umožňuje regulaci teploty v místnosti, kde je termostat instalován, dle dvou nastavení: komfortního a ekonomického.

Komfortní nastavení odpovídá teplotě nastavené ovládacím prvkem, zatímco ekonomické nastavení se rovná komfortní teplotě minus fixnímu snížení hodnoty v režimu vytápění (v režimu chlazení je to Tkomfort + fixní hodnota snížení).

Reléový modul má 4 trimry, označené písmenem (**D**) na obrázku 2, pomocí nichž je možné upravit fixní hodnotu snížení mezi 0 a 7 °C.

Každý trimr umožňuje nastavit hodnotu snížení teploty pro příslušný kanál: trimr SB1-2 nastaví snížení na kanálech 1 a 2, trimr SB3-4 nastaví snížení na kanálech 3 a 4, a tak dále.

Ekonomický režim může být aktivován externím „ekonomickým“ vstupem přes nadřazený příkaz nebo ovládan přířazeným časovým termostatem.

Toto zařízení umožňuje přiřadit jeden nebo více termostatem řízených výstupů k výstupu časového termostatu, takže budou přiřazené kanály přijímat od časového termostatu informaci o denním čase a o nastavení — komfortním nebo ekonomickém, které má být použito k regulaci pokojové teploty.

Stav OFF nebo ochrana proti zamrznutí je podobným způsobem přijat přiřazenými termostaty.

Pokud je časový termostat aktuálně nastaven v komfortním režimu, přiřazené termostaty setrvají v nastavení nastaveném na jejich ovládacích prvcích; pokud, na druhou stranu, je časový termostat nastaven v ekonomickém režimu, přiřazené termostaty použijí snížení teploty dle popisu výše. Podobně, pokud je časový termostat vypnutý s aktivovanou ochranou proti zamrznutí nastavenou na 5 °C, přiřazené termostaty budou rovněž nastaveny na teplotu ochrany proti zamrznutí 5 °C.

Termostaty mohou mít volič, který umožňuje, aby byly nastaveny do komfortního nebo ekonomického režimu dle časového programu přiřazených časových termostatů, nebo aby ignorovaly časové termostaty a zůstaly stále nastaveny v komfortním režimu nebo stále OFF. Viz instrukce k termostatu. Jak naprogramovat časové programy a komfortní a ekonomické teploty u časových termostatů se dozvíte v návodu k těmto výrobkům.

Tímto způsobem vytvoří časový termostat a k němu přiřazené termostaty „zónu“. Například, by bylo možné vytvořit doma oddělené „zóny“ pro obytné prostory (obývací pokoj) a klidové prostory (ložnice), s pokojovými teplotami regulovanými pro každou oblast dle různých časových programů nastavených na dvou různých časových termostatech.

Postup přiřazení termostatů k časovému termostatu

Před spuštěním procesu přiřazení se ujistěte, že byl proveden proces načtení adres všech termostatů a časových termostatů systému.

1. Proces spustíte stisknutím tlačítka „A“ pro nastavení po dobu jedné sekundy.
2. Reléový modul a všechny moduly připojené ke stejnému přijímači budou začleněny do procesu přiřazení: LED každého kanálu začne blikat: bude blikat zeleně, pokud je kanál řízen časovým termostatem nebo červeně, pokud je řízen jednoduchým termostatem. Pokud je kanál neaktivní, žádná adresa nebyla uložena do paměti a odpovídající LED zůstane zhasnuta.
3. Zvolte časový termostat, ke kterému si přejete přiřadit termostaty, stisknutím tlačítka odpovídajícího kanálu, jehož LED bude blikat zeleně. Poté, co bylo stisknuto toto tlačítko, zelená LED zůstane stále rozsvícena pro potvrzení této volby. Blikající zelené LED jakýchkoliv dalších kanálů časového termostatu zhasnou.
4. Nyní si můžete zvolit, které termostaty přiřadit ke zvolenému časovému termostatu, stisknutím tlačítka odpovídajícího kanálu, jehož LED bude blikat červeně. Jakmile bylo stisknuto tlačítko, červená LED zůstane stále rozsvícena jako potvrzení této volby. Je možné přiřadit nebo zrušit přiřazení termostatů opakovaným stiskem tlačítka odpovídajícího kanálu. Červená LED kanálu bude blikat, pokud je zrušeno přiřazení termostatu a zůstane stále svítit, pokud je termostat přiřazen.
5. Opětovným stiskem tlačítka odpovídajícího zvolenému časovému termostatu, jehož zelená LED bude stále rozsvícena, bude zrušeno zvolení časového termostatu a vše se vrátí zpět do stavu popsaného v kroku 2, s blikající zelenou LED. Kroky 2 až 5 mohou být opakovány pro přiřazení termostatů se všemi časovými termostaty v systému.
6. Režim přiřazení opustíte stisknutím tlačítka pro nastavení „A“.

POZNÁMKA

Proces přiřazení může být kdykoliv zopakován, abyste provedli změny či jednoduše provedli kontrolu. Například, abyste zkontrolovali, který kanál má nebo nemá přiřazený vysílač pomocí procesu načtení adres, postupujte dle kroků 1 a 2 a ukončete krokem 6.

Pro kontrolu přiřazení časových termostatů, proveďte celý postup bez stisknutí jakýchkoliv tlačítek odpovídajících termostatům v kroku 4.

Proces načtení adres zruší přiřazení kanálu. Proto, pokud postup načtení adres musí být zopakován pro jeden nebo více kanálů, bude muset být rovněž zopakován postup přiřazení dle požadavků.

Je možné přiřadit termostaty k časovým termostatům, jejichž kanály jsou v různých reléových modulech, za předpokladu, že jsou připojeny v řadě ke stejnému přijímači.

Kontrola síly signálu

Zařízení neustále signalizuje sílu přijatého rádiového signálu. Díky tomu lze systém snáze instalovat a nastavit a navíc umožňuje uživateli provádět okamžitou kontrolu kvality rádiové komunikace každého kanálu.

Síla signálu je signalizována LED kontrolkou.

Může svítit zeleně, žlutě nebo červeně dle kvality přijatého rádiového signálu.

Zeleně: Přijatý signál je dobrý nebo vynikající, rádiová komunikace je spolehlivá.

Žlutě: Přijatý signál je dostačující.

Červeně: Přijatý signál je slabý, komunikace není spolehlivá.

Stav výstupu servopohonu, který je v danou chvíli vypnut, je signalizován odpovídající LED kontrolkou, která slabě svítí, spíše než by byla zhasnutá, takže kvalita rádiového signálu je i tak stále viditelná.

Přijímač indikuje dva typy kvality signálu pomocí této LED:

- okamžitou analýzu posledního přijatého příkazu;
- dlouhodobou analýzu přijatých příkazů.

LED kontrolka normálně signalizuje „dlouhodobou“ kvalitu signálu, založenou na množství správně přijatých příkazů za uplynulých 90 minut provozu. V případě, že za posledních 90 minut nebyl přijat žádný příkaz, LED kontrolka přestane zobrazovat „dlouhodobou“ analýzu a bude červeně blikat, čímž signalizuje alarmovou situaci „absence rádiové komunikace“.

Analýza kvality signálu je uložena v nezávislé paměti, takže je možné zhodnotit stav komunikace kanálu i po výpadku napájení.

V momentě, kdy je přijat rádiový příkaz, výstupní LED na malou chvíli zhasne a poté se znovu okamžitě rozsvítí. Po krátkou chvíli tato LED poskytne okamžitou indikaci posledního přijatého příkazu s ohledem na kvalitu přijatého rádiového signálu.

Pokud je vysílač ve zkušebním režimu „test“, LED na přijímači bude stále poskytovat „okamžitou“ analýzu, takže můžete ihned zhodnotit, zda je možné přejít k mechanické instalaci.

Pokud síla signálu není dostačující, pokuste se změnit pozici přijímače nebo vysílače.

Pamatujte, že jak vysílač, tak přijímač musejí být instalovány dostatečně daleko od kovových objektů či železobetonových zdí, které mohou rádiové signály oslabovat.

Pozn. LED kontrolka výstupu může blikat, aby signalizovala alarm systému. V tomto případě má barva LED kontrolky odlišný význam, viz odstavec „Stav výstupu servopohonu“ na straně 2.

Nastavení servopohonů NO/NC

Tento reléový modul je z výroby nastaven pro ovládání servopohonů bez proudu zavřeno (NC), ale každý kanál může být jednotlivě nastaven pro ovládání servopohonů bez proudu otevřeno (NO).

- Do menu nastavení vstoupíte současným stisknutím tlačítka pro nastavení „A“ a tlačítka „CH1“ kanálu 1 po dobu 3 sekund.
- LED každého kanálu začne blikat. Význam je následující:
blikající zelená = servopohon NC
blikající červená = servopohon NO
- Stisknutí tlačítka odpovídajícího kanálu změni nastavení NO-NC a LED bude signalizovat nový stav.
- Stiskem tlačítka „A“ pro nastavení ukončíte proces nastavení. V každém případě po 20 sekundách nečinnosti modul automaticky opustí režim nastavení a uloží veškeré provedené změny.

Nastavení pravidelného spouštění servopohonů

Tento reléový modul je nastaven z výroby, aby prováděl funkci pravidelného spínání servopohonů: pokud výstupy servopohonů zůstanou po dlouhou dobu vypnuty, budou automaticky sepnuty na dobu alespoň 5 minut každé 2 dny, aby se zabránilo poškození způsobenému nečinností. Pokud tato funkce není vyžadována, může být jednotlivě pro každý kanál vypnuta:

- Do menu nastavení vstoupíte současným stisknutím tlačítka pro nastavení „A“ a tlačítka „CH2“ kanálu 2 po dobu 3 sekund.
- LED každého kanálu začne blikat. Význam je následující:
bliká zeleně = pravidelné spínání aktivováno
bliká červeně = pravidelné spínání vypnuto
- Stisknutí tlačítka odpovídajícího kanálu měni nastavení a LED bude signalizovat nový stav.
- Stiskem tlačítka „A“ pro nastavení ukončíte proces nastavení. V každém případě po 20 sekundách nečinnosti modul automaticky opustí režim nastavení a uloží veškeré provedené změny.

15) Možnosti DIP-SWITCHE:

DIP-SWITCH 1: Ochrana proti zamrznutí

▲ Při absenci rádiové komunikace spíná servopohon každou hodinu na 18 minut v režimu ochrany proti zamrznutí.

▼ Při absenci rádiové komunikace zcela vypne servopohon.

Volba „ochrany proti zamrznutí“ je užitečná v případech, kde by vypnutí vytápění systému mohlo způsobit prasknutí potrubí vlivem mrazu. V případě, že se problém s rádiovou komunikací objeví u jednoho nebo více výstupů, pokud byla ochrana proti zamrznutí aktivována, dané výstupy budou automaticky sepnuty každou hodinu na 18 minut při 30% výkonu do systému.

DIP-SWITCH 2: Pravidelné spínání přídatného výstupu

▲ Pokud zůstává přídatný výstup stále vypnutý, je spuštěn na dobu 1 minuty každé 2 dny, aby se zabránilo poškození čerpadla z důvodu nečinnosti.

▼ Tato funkce je vypnuta.

Volba „pravidelného spínání přídatného výstupu“ se používá, pokud systém obsahuje oběhové čerpadlo, které by se mohlo v případě dlouhodobější nečinnosti poškodit. Když je tato volba umožněna, přídatný výstup bude spuštěn na 1 minutu každé 2 dny.

Tento výstup bude sepnut ve stejnou chvíli jako servopohon, pokud je zároveň umožněna také funkce pravidelného spouštění servopohonů.

DIP-SWITCH 3: Sdílení přídatného výstupu

▲ Přídatný výstup bude sepnut/vypnut dle stavu kanálů všech sériově připojených modulů.

▼ Přídatný výstup bude sepnut/vypnut dle stavu kanálů přítomných na stejném modulu.

Pokud je aktivována volba „sdílení přídatného výstupu“, toto relé bude řízeno dle stavu kanálů všech modulů propojených v kaskádě. Pokud je tato volba znemožněna, relé přídatného výstupu bude sepnuto nebo vypnuto pouze v závislosti na stavu výstupů přítomných na modulu, ke kterému toto relé patří.

DIP-SWITCH 4: Volba vytápění/chlazení přes externí vstup

▲ Režim vytápění/chlazení je určen externím vstupem vytápění/chlazení.

▼ Režim vytápění/chlazení je určen vysílacím termostatem.

Když je umožněna volba vytápění/chlazení přes externí vstup, externí kontakt vytápění/chlazení bude určovat provozní režim pro všechny termostatem řízené kanály modulu. Více informací viz odstavec „Externí vstup vytápění/chlazení“.

Pokud systém, který instalujete, nevyžaduje žádné zvláštní volby, stačí ponechat všechny DIP-switchy v pozici (▼) „0“.

Volba vytápění / chlazení

Tento reléový modul je z výroby nastaven (DIP-switch 4 dolů) tak, že stav vytápění/chlazení každého kanálu určuje nastavení přiřazeného termostatu vysílače. Pokud je však v systému instalován časový termostat, zruší nastavení termostatu a vynutí vlastní stav vytápění/chlazení na všech termostatem řízených kanálech, včetně těch dalších modulů připojených v kaskádě ke stejnému přijímači. To umožňuje snadné přepnutí režimu pomocí jednoduchého zařízení (časový termostat) bez nutnosti nastavování každého termostatu zvlášť.

Pokud je v systému více jak jeden časový termostat, rozhoduje o určení stavu vytápění/chlazení ten, který řídí nejnižší kanál (v modulu nejbližší k anténě, v případě více kaskádově připojených modulů).

Stav vytápění/chlazení časového termostatu nemůže být nikdy změněn reléovým modulem: musí být vždy nastaven ručně. Volby umožňující celkový přechod vytápění/chlazení platí pouze pro kanály řízené termostaty.

Pokud je reléový modul nastaven tak, že je stav vytápění/chlazení určován externím vstupem (DIP-switch 4 nahore), termostatem řízené kanály převezmou stav určený tímto externím kontaktem. Avšak tento modul nemůže změnit stav vytápění/chlazení jakéhokoliv kanálu řízeného časovými termostaty.

V případech, kdy je v systému instalován nějaký časový termostat, není vhodné používat volbu vytápění/chlazení přes externí vstup, protože nastavení vytápění/chlazení všech termostatem řízených kanálů můžete jednoduše změnit při změně nastavení na tomto časovém termostatu.

Stav externího vstupu vytápění/chlazení je odeslán na všechny moduly připojené v kaskádě. Proto není nutné připojovat vstupy několika modulů paralelně: stačí připojit spínač k jednomu modulu v řetězci, aby se změnil stav vytápění/chlazení všech kanálů v systému. Pokud byl termostatem řízený kanál přiřazen k časovému termostatu, tento kanál bude stále přebírat stav vytápění/chlazení přiřazeného časového termostatu, bez ohledu na nastavení DIP-switch 4.

Externí vstup vytápění/chlazení

Pokud je umožněna „volba vytápění/chlazení přes externí vstup“ (viz odstavec „Možnosti DIP-switchy“), externí kontakt vytápění/chlazení bude určovat provozní režim pro všechny termostatem řízené kanály modulu:

Kontakt otevřený: režim vytápění

Kontakt uzavřený: režim chlazení

Více informací a také v případě, že je přítomen v systému časový termostat viz odstavec „Volba vytápění/chlazení“.

Vstup „pohotovostního režimu Stand-by“

Ke vstupu „Stand-by režimu“ je možné připojit kontakt, který, když bude uzavřený, vypne všechny kanály modulu.

Když je tento kontakt otevřený, bude pokračovat běžný provoz. Dokonce i kanály řízené časovým termostatem budou vypnuty tímto vstupem Stand-by.

Pokud je režim v provozním režimu vytápění (jak je určeno dle stavu vytápění/chlazení časového termostatu nebo externím vstupem, nebo při absenci externího vstupu, nastavením termostatu), bude aktivována ochrana proti zamrznutí s fixní nastavenou teplotou 6,0 °C, tak aby pokojová teplota neklesla pod tuto hodnotu.

„Ekonomický“ vstup

Když je zavřený, externí „ekonomický“ vstup bude regulovat teplotu všech termostatem řízených výstupů na sníženou hodnotu ekonomického režimu. Viz odstavec „Přiřazení termostatů k časovému termostatu“.

Připojením externího časového spínače k „ekonomickému“ vstupu můžete snižovat nastavení teploty během požadovaných denních intervalů.

16) Údržba:

Tento výrobek nevyžaduje žádnou zvláštní údržbu.

Pravidelně kontrolujte kvalitu přijímaného signálu. Pokud je signál příliš slabý na jednom nebo více kanálech, LED dioda příslušného výstupu bliká. Tato situace může nastat, pokud je baterie termostatu slabá.

Pokud je spálená pojistka (viz kapitola „Možné poruchy a jejich řešení“), je nutno odpojit zdroj energie a zkontrolovat elektrické zapojení a připojené servopohony. Přerušenu pojistku nahradte novou. V jiných případech prostudujte tabulku možných poruch.

17) Možné poruchy a jejich řešení:

Porucha	Pravděpodobná příčina	Řešení
Jednotka nereaguje, žádná LED nesvítí.	Chybí zdroj el. energie. Tepelná pojistka odpojila zařízení.	Připojte jednotku ke zdroji. Odpojte zdroj energie a počkejte 15 min., poté jednotku opět spustte (viz sekce Elektrická připojení).
Modul pracuje správně, LED svítí a relé spínají, ale ventily připojené k výstupům nepracují.	Vadná tavná pojistka.	Odpojte hlavní a případně i externí zdroje el. energie a vyměňte pojistku F1 (obr. 2) viz také sekce 10) „Elektrické připojení“.
Jedna nebo více LED kontrolky kanálů (3 Obr. 1) na předním panelu přijímače bliká zeleně.	Zařízení signalizuje poruchu, protože zachytilo chybu v teplotním čidle termostatu nebo časového termostatu.	Zkontrolujte čidlo vysílače a popř. propojku pro volbu mezi vnitřním a externím čidlem. Více informací naleznete v návodu k vysílačům.
Jedna nebo více LED kontrolky kanálů (3 Obr. 1) na předním panelu přijímače bliká žlutě.	Toto zařízení signalizuje poruchu z důvodu nízkého stavu baterií termostatu nebo časového termostatu.	Vyměňte baterie dotčených vysílačů. Pečlivě čtěte instrukce uvedené v návodu k vysílačům.
Jedna nebo více LED kontrolky kanálů (3 Obr. 1) na předním panelu přijímače bliká červeně.	Dané kanály jsou ve stavu „alarmu“ z důvodu nedostatečné rádiové komunikace.	Zkontrolujte rádiovou komunikaci pomocí „testovací“ funkce na vysílači. Zvažte, zda je nutné změnit pozici zařízení od kovových stínění či instalovat „zesilovač“.
Vysílač je v režimu „test“, ale výstupní relé se neaktivuje, přestože LED přijímače signalizují příjem rádiových příkazů.	Signály od vysílače jsou správně přijaté, ale není v pořádku adresa příslušného výstupu.	Proveďte proces „načtení adres“ dle popisu v sekci „Nastavení systému“ pro kanál, ke kterému si přejete přiřadit vysílač.
LED „napájení“ (2 obr. 1) bliká.	Je zde problém v komunikaci s aktivní anténou nebo s dalšími sériově připojenými moduly.	Zkontrolujte, zda je komunikační kabel správně připojen a není nijak poškozen. Kabel připojený k zásuvce „SIGNAL IN“ musí být veden z přijímače, zatímco kabel připojený k zásuvce „SIGNAL OUT“ musí vést do jiného 4kanálového reléového modulu.
Vysílač pracuje v režimu „test“, ale neaktivuje se žádné relé. LED kontrolka přijímače zůstane stále svítit zeleně, nesignalizuje příjem žádných rádiových příkazů.	Přijímaný signál je pro správnou činnost modulu příliš slabý.	Zvažte, zda je nutné změnit pozici zařízení od kovových stínění či instalovat „zesilovač“.

18) Upozornění:

- Společnost IVAR CS spol. s r.o. si vyhrazuje právo provádět v jakémkoliv momentu a bez předchozího upozornění změny technického nebo obchodního charakteru u výrobků uvedených v tomto návodu.
- Vzhledem k dalšímu vývoji výrobků si vyhrazujeme právo provádět technické změny nebo vylepšení bez oznámení, odchylky mezi vyobrazeními výrobků jsou možné.
- Informace uvedené v tomto technickém sdělení nezbavují uživatele povinnosti dodržovat platné normativy a platné technické předpisy.
- Dokument je chráněn autorským právem. Takto založená práva, zvláště práva překladu, rozhlasového vysílání, reprodukce fotomechanikou, nebo podobnou cestou a uložení v zařízení na zpracování dat zůstávají vyhrazena.
- Za tiskové chyby nebo chybné údaje nepřebíráme žádnou zodpovědnost.



LIKVIDACE ELEKTRICKÝCH A ELEKTRONICKÝCH ZAŘÍZENÍ
se řídí zákonem o výrobcích s ukončenou životností č. 542/2020 Sb.
Tento symbol označuje, že s výrobkem nemá být nakládáno jako s domovním odpadem.
Výrobek by měl být předán na sběrné místo, určené pro takováto elektrická zařízení.

Tento návod byl přeložen z originálu WIST03240AAN 039202 070422.