

1) Výrobek: **PŘECHODKA PRESS-GAS**
 - převlečná matice

2) Typ: **IVAR.PT 5703-GAS**



3) Charakteristika použití:

- Technologie lisovacích tvarovek IVAR.PRESS-GAS ve spojení s vícevrstevnými trubkami IVAR.ALPEX-GAS představuje novou moderní technologii pro rozvody zemního plynu, bioplynu a propanu v plynné fázi s pracovním tlakem do 5,0 bar od hlavního uzávěru plynu odběrného zařízení až po místo připojení koncových zařízení pro spotřebu plynu spalováním.
- Přechodka PRESS-GAS je určena pro napojení potrubí IVAR.ALPEX-GAS na vnější závit přes ploché těsnění, které je součástí výrobku.
- Nabízí vynikající úroveň kvality v kombinaci se snadnou a rychlou montáží.
- Lisovací tvarovky je možno použít jako spoje nepřístupné při instalaci rozvodů v zemi, podlahách, šachtách a pod omítkou stěn.
- Mají vysokou odolnost proti korozi.
- Tlakové zatížení je možné okamžitě po ukončení lisovacího procesu.
- Umožňují mechanické spojení bez otevřeného plamene a nehrozí tak nebezpečí požáru.
- Legislativním podkladem je vládní vyhláška č. 268/2009 Sb. o technických požadavcích na stavbu, TPG 704 03, TPG 704 01 a v neposlední řadě i dotčená požární norma ČSN 73 08.
- **Při projekčním návrhu, realizaci, zkoušení, uvádění do provozu, provozu, opravách a údržbě plynovodu z vícevrstevných trubek ALPEX-GAS je bezpodmínečně nutné dodržovat aktuálně platnou podnikovou technickou normu PTN 704 05.**

4) Tabulka s objednávacími kódy a základními údaji:

KÓD	TYP	SPECIFIKACE
510078GAS	IVAR.PT 5703-GAS	3/4" F x 20 mm; včetně adaptéru
510088GAS	IVAR.PT 5703-GAS	3/4" F x 26 mm; včetně adaptéru
510079GAS	IVAR.PT 5703-GAS	1" F x 26 mm; včetně adaptéru
510089GAS	IVAR.PT 5703-GAS	1" F x 32 mm; včetně adaptéru
510078MPGAS	IVAR.PT 5703-GAS	3/4" F x 20 mm
510088MPGAS	IVAR.PT 5703-GAS	3/4" F x 26 mm
510079MPGAS	IVAR.PT 5703-GAS	1" F x 26 mm
510089MPGAS	IVAR.PT 5703-GAS	1" F x 32 mm

5) Základní technické a provozní parametry:

Specifikace (mm)	20 x 2	26 x 3	32 x 3
Maximální tlak (bar)	10,0		
Maximální provozní tlak (bar)	5,0		
Rozsah provozní teploty (°C)	-20 °C až +60 °C		
Provedení závitů	Dle ČSN EN 10226-1		
Materiál těla lisovací tvarovky	Mosaz CW617N		
Materiál těsnících O-kroužků (2 ks)	HNBR		
Materiál lisovacího hrdla	Žíhaná nerezová ocel AISI 304		
Materiál aretačního kroužku	Polykarbonát žluté barvy RAL 1018		
Použitelné lisovací čelisti	Kontura B		
Lisování	Radiální		
Popisné označení	Nerezové lisovací hrdlo: rozměr / IVARGAS		
Použitelnost	Zemní plyn, bioplyn, propan v plynné fázi		
Ploché těsnění	HNBR (součástí výrobku)		

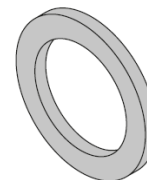
Přechodka IVAR.PRESS-GAS s převlečnou maticí, plochým těsněním a adaptérovým přechodem pro připojení na plynové podomítkové rozdělovače a plynové podomítkové kulové uzavěry řady IVAR.K2.x (s připojovacím závitem TC).



Přechodka PRESS-GAS
s převlečnou maticí



Adaptérový
přechod

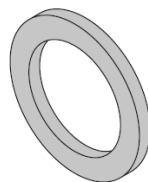


Ploché těsnění

Přechodka IVAR.PRESS-GAS s převlečnou maticí a plochým těsněním.

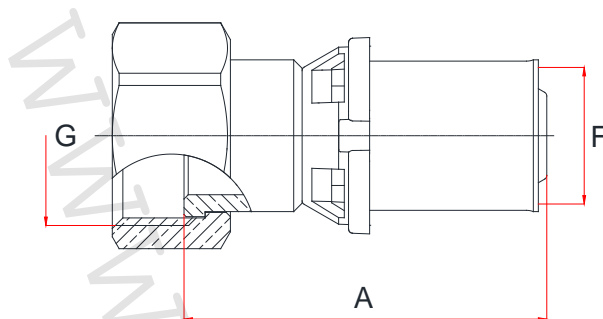


Přechodka PRESS-GAS
s převlečnou maticí

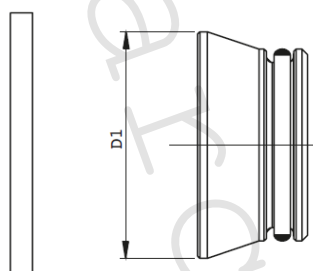


Ploché těsnění

6) Technický náčrtek s rozměry a objednáacími kódy:



KÓD	ROZMĚR	A (mm)	D (O.K.)	F (mm)	G
510078MPGAS	3/4" F x 20 mm	54,5	30	20	3/4"
510088MPGAS	3/4" F x 26 mm	54,5	30	26	3/4"
510079MPGAS	1" F x 26 mm	59,5	37	26	1"
510089MPGAS	1" F x 32 mm	57,5	37	32	1"



	KÓD	D1 dle ISO 228-1
Adaptérový přechod	AP004001	TC 3/4"
Adaptérový přechod	AP005001	TC 1"

7) Poznámka:

- Instalace plynovodu musí být provedena pouze kvalifikovanou osobou, která má **patříčné vzdělání, kvalifikaci a je držitelem platného osvědčení.**
- Instalace plynovodu musí být v souladu s normami a **bezpečnostními předpisy platnými v místě a zemi instalace.**
- **Při instalaci plynovodu je povinnost dodržovat všechny platné zákonné normy, vyhlášky, TPG a především pak PTN 704 05 týkající se rozvodů plynu v systému ALPEX-GAS.**
- Instruktažní video procesu lisování na <https://www.ivarcs.cz/katalog/vytapeni-ivartrio/#video>

8) Upozornění:

- Společnost IVAR CS spol. s r.o. si vyhrazuje právo provádět v jakémkoliv momentu a bez předchozího upozornění změny technického nebo obchodního charakteru u výrobků uvedených v tomto technickém listu.
- Vzhledem k dalšímu vývoji výrobků si vyhrazujeme právo provádět technické změny nebo vylepšení bez oznámení, odchylky mezi vyobrazeními výrobků jsou možné.
- Informace uvedené v tomto technickém sdělení nezbavují uživatele povinnosti dodržovat platné normativy a platné technické předpisy.
- Dokument je chráněn autorským právem. Takto založená práva, zvláště práva překladu, rozhlasového vysílání, reprodukce fotomechanikou, nebo podobnou cestou a uložení v zařízení na zpracování dat zůstávají vyhrazena.
- Za tiskové chyby nebo chybné údaje nepřebíráme žádnou zodpovědnost.