

# TECHNICKÝ LIST

**1) Výrobek: ELEKTROTERMICKÁ HLAVICE**  
- pro vyvažovací ventil **IVAR.CIM 788**

**2) Typ:**  
**IVAR.CIM 311 NC**  
**IVAR.CIM 311 NO**  
**IVAR.CIM 311 NC 24**  
**IVAR.CIM 311 NO 24**



### 3) Charakteristika použití:

- Elektrotermické hlavice řady IVAR.CIM 311 slouží pro otevírání a uzavírání automatických regulačních a vyvažovacích ventilů IVAR.CIM 788.
- Svoji polohou ovlivňují průtok otopné nebo chladicí vody a regulují např. teplotu v prostoru na konstantní hodnotu.
- Zvláštní důraz je kladen na kompaktní a moderní design, vysokou spolehlivost a snadnou instalaci v otopných a chladicích systémech.
- V souladu s požadavky na řízení jakosti EN ISO 9001:2008
- Navrženo v souladu s CEI EN 60529:1997 +A1:2000 a CEI EN 60204-1:2006.

### 4) Tabulka s objednávacími kódy a základními údaji:

KÓD	TYP	SPECIFIKACE
311230NC	IVAR.CIM 311 NC	230 V; bez proudu zavřeno
311230NO	IVAR.CIM 311 NO	230 V; bez proudu
311024NC	IVAR.CIM 311 NC 24	24 V; bez proudu zavřeno
311024NO	IVAR.CIM 311 NO 24	24 V; bez proudu otevřeno

# TECHNICKÝ LIST

## 5) Základní technické a provozní parametry:

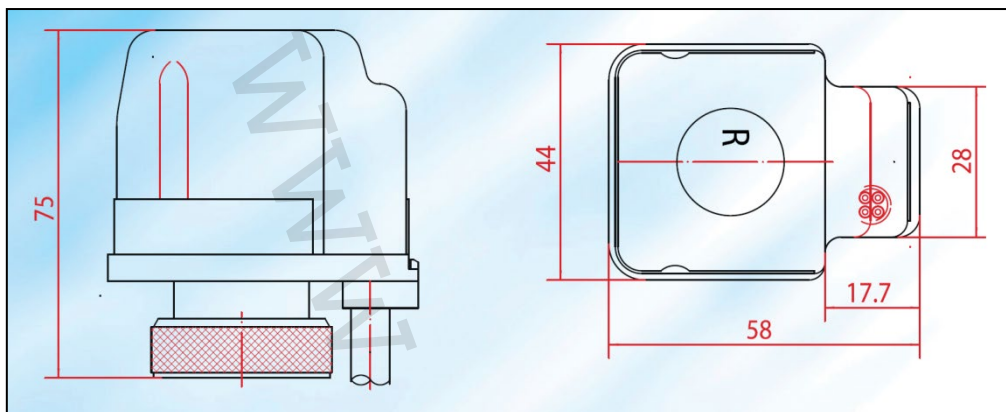
- materiál tělo: PA bílé barvy, připojovací kabel PVC
- indikace polohy (černá) ventil otevřen / (červená) ventil uzavřen

Typ	IVAR.CIM 311 NC	IVAR.CIM 311 NO
Kód	311230NC	311230NO
Charakteristika	lineární	lineární
Pozice bez proudu	zavřeno - NC	otevřeno - NO
Napájecí napětí	230 V AC +10 %/-15 %	230 V AC +10 %/-15 %
Frekvence	50 - 60 Hz	50 - 60 Hz
Provozní výkon	2,5 W	2,5 W
Aktuální vrchol	0,2 A x 0,5 s	0,2 A x 0,5 s
Počáteční otevření / zavření	80 sekund	80 sekund
Finální otevření / zavření	3 min	3 min
Ovládací síla	160 N	160 N
Pracovní zdvih	4,5 mm	4,5 mm
Teplota okolí	-5 °C až +50 °C	-5 °C až +50 °C
Skladovací teplota	-20 °C až +65 °C	-20 °C až +65 °C
Stupeň krytí	IP 54	IP 54
Třída ochrany	II	II
Jmenovitá síla	160 N	160 N
Připojovací rozměr	M 30 x 1,5	M 30 x 1,5
Materiál krytu	samozhášecí VO	samozhášecí VO

Typ	IVAR.CIM 311 NC 24	IVAR.CIM 311 NO 24
Kód	311024NC	311024NO
Charakteristika	lineární	lineární
Pozice bez proudu	zavřeno - NC	otevřeno - NO
Napájecí napětí	24 V AC +10 %/-15 %	24 V AC +10 %/-15 %
Frekvence	50 - 60 Hz	50 - 60 Hz
Provozní výkon	2,5 W	2,5 W
Aktuální vrchol	0,25 A x 30 s	0,25 A x 30 s
Počáteční otevření / zavření	3 min	3 min
Finální otevření / zavření	5 min	5 min
Ovládací síla	160 N	160 N
Pracovní zdvih	4,5 mm	4,5 mm
Teplota okolí	-5 °C až +50 °C	-5 °C až +50 °C
Skladovací teplota	-20 °C až +65 °C	-20 °C až +65 °C
Stupeň krytí	IP 54	IP 54
Třída ochrany	II	II
Jmenovitá síla	160 N	160 N
Připojovací rozměr	M 30 x 1,5	M 30 x 1,5
Materiál krytu	samozhášecí VO	samozhášecí VO

# TECHNICKÝ LIST

## 6) Technický náčrt a rozměry:



## 7) Upozornění:

- Společnost IVAR CS spol. s r.o. si vyhrazuje právo provádět v jakémkoliv momentu a bez předchozího upozornění změny technického nebo obchodního charakteru u výrobků uvedených v tomto technickém listu.
- Vzhledem k dalšímu vývoji výrobků si vyhrazujeme právo provádět technické změny nebo vylepšení bez oznámení, odchylky mezi vyobrazeními výrobků jsou možné.
- Informace uvedené v tomto technickém sdělení nezbavují uživatele povinnosti dodržovat platné normativy a platné technické předpisy.
- Dokument je chráněn autorským právem. Takto založená práva, zvláště práva překladu, rozhlasového vysílání, reprodukce fotomechanikou, nebo podobnou cestou a uložení v zařízení na zpracování dat zůstávají vyhrazena.
- Za tiskové chyby nebo chybné údaje nepřebíráme žádnou zodpovědnost.