

**1) Výrobek: KOLENO PRESS 90°**  
 - závit vnitřní

**2) Typ: IVAR.PT 5712**



### 3) Charakteristika použití:

- Technologie lisovacích fitinků IVAR.PRESS ve spojení s vícevrstevnými trubkami ALPEX, TURATEC a PEX představuje nejproduktivnější, nejmodernější, ale především nejpoužívanější systém instalací topenářských a sanitárních rozvodů.
- Nabízí vynikající úroveň kvality v kombinaci se snadnou a rychlou montáží.
- Splňuje garanci zachování těch nejvyšších technických parametrů, jako je tlaková a teplotní odolnost a v neposlední řadě i zákaznicky tolik požadovaná dlouhodobá životnost.
- Lisovací fitinky jsou použitelné pro rozvody teplovodního podlahového vytápění, rozvody k otopným tělesům a instalace sanitárních rozvodů.
- Mají vysokou odolnost proti korozi a tvorbě usazenin.
- Lze je použít jako spoje nepřístupné v podlahách, v šachtách a pod omítkou stěn.
- Tlakové zatížení je možné okamžitě po ukončení lisovacího procesu.
- Umožňují mechanické spojení bez otevřeného plamene a nehrozí tak nebezpečí požáru.
- Při montáži je bezpodmínečně nutné dodržovat platný „Návod ke spojování vícevrstevných trubek ALPEX, TURATEC a trubek PEX s lisovacími fitinky typu IVAR.PRESS“ vydaný výrobcem systému.

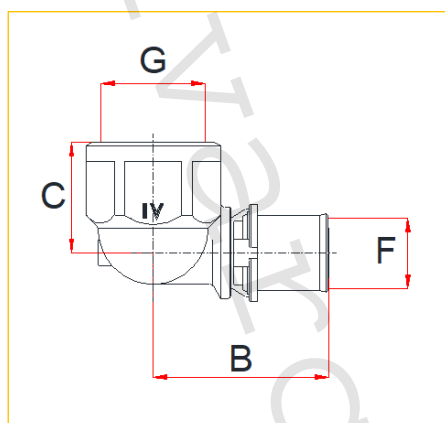
### 4) Tabulka s objednávacími kódy a základními údaji:

KÓD	TYP	SPECIFIKACE
511005	IVAR.PT 5712	1/2" F x 16
511020	IVAR.PT 5712	3/4" F x 18
511006	IVAR.PT 5712	1/2" F x 20
511007	IVAR.PT 5712	3/4" F x 20
511008	IVAR.PT 5712	3/4" F x 26
511014	IVAR.PT 5712	1" F x 32

## 5) Základní technické a provozní parametry:

Maximální provozní tlak	10 bar
Maximální provozní teplota	+120 °C
Pro napojení potrubí	ALPEX, TURATEC a PEX na vnější závit
Rozměrová dostupnost	16 ÷ 32 mm
Lisovací čelisti B	16; 18; 20; 26 a 32 mm
Princip lisování	radiální
Materiál	tělo niklovaná mosaz CW617N; lisovací objímka žíhaná nerez ocel AISI 304; O-kroužek EPDM; aretační kroužek polykarbonát

## 6) Technický náčrt s rozměry a objednáacími kódy:



KÓD	ROZMĚR	B (mm)	C (mm)	F (mm)	G
511005	1/2" F x 16	46,5	25	16/2	1/2"
511020	3/4" F x 18	48	26,5	18/2	3/4"
511006	1/2" F x 20	46,5	25,5	20/2	1/2"
511007	3/4" F x 20	48	26,5	20/2	3/4"
511008	3/4" F x 26	48,5	27	26/3	3/4"
511014	1" F x 32	53	34	32/3	1"

## 7) Tabulka vnitřních průměrů lisovacích tvarovek systému IVAR.PRESS:

Dimenze tvarovky:	16	18	20	26	32	40	50	63	75
Vnitřní průměr tvarovky v mm:	7	9	10	14	20	24	33	44	65

## 8) Místní odpory:

Tlakové ztráty místními odpory jednotlivých lisovacích fitinků systému ALPEX se stanovují přes součinitele místní ztráty  $\xi$  případně přes příslušné ekvivalenty potrubních délek. Tyto ekvivalenty jsou poté připočítány k délce potrubí příslušného úseku.

K výpočtu ekvivalentů potrubních délek je uvažováno s průtokem 2 m/s.

Individuální odpory b)	Zkratka dle DVGW	Grafický symbol a) zjednodušené znázornění	Součinitel místního odporu $\zeta$							
			DN 12	DN 15	DN 20	DN 25	DN 32	DN 40	DN 50	DN 65
			Vnější rozměr potrubí $d_o$ [mm]							
			16	20	26	32	40	50	63	75
T-kus s odbočeným průtokem	TA <sup>a)</sup>		10,1	5,1	3,8	3,2	3,4	4,2	2,3	1,9
T-kus s přímým průtokem	TA <sup>b)</sup>		4,1	1,9	1,1	0,7	1,4	0,8	0,9	0,5
T-kus s přímým průtokem	TG <sup>b)</sup>		10,1	5,1	3,8	3,2	3,4	4,2	2,3	1,9
T-kus se sloučeným odbočeným průtokem	TVA <sup>b)</sup>		17	10	8	5	5,5	4,5	4	3,5
T-kus se sloučeným přímým průtokem	TVD <sup>b)</sup>		35	23	16	11	10	9	8	7
T-kus se sloučeným protisměrným průtokem	TVG <sup>b)</sup>		27	17	12	9	8	7	6	5
Koleno 90	W90		11,2	5,9	4,2	0,6	3,5	3,9	2	2
Koleno 45	W45		0	0	3,2	2	1,9	1,6	0,6	0,6
Redukce	RED		0	5,3	2,7	2,2	3,1	3,2	2,5	1,2
Nástěnná deska	WS		7,4	5,5	4,9	0	0	0	0	0
Rozdělovač	STV		4,5	3	0	0	0	0	0	0
Spojka	K		3,6	1,6	0,7	0,5	1	0,5	0,3	0,3

a) Symbol rychlosti průtoku „V“ definuje pozici správného směru referenční rychlosti ve fitinku a spojovacím kusu.

b) U redukovaných T-kusů se předpokládá hodnota odporu podobného redukovaného T-kusu s nejmenším rozměrem, který má být vypočten.

Obecně: Součinitel místního odporu  $\zeta$  je v každém případě přiřazen k objemovému průtoku (částečnému průtoku), který je v diagramu označen symbolem „V“.

9) Přehled rychlostí a jednotkových odporů v tvarovkách IVAR.PRESS:

16 x 2 mm		Vnitřní průměr potrubí: 12 mm			Vnitřní průměr tvarovky: 7 mm		
Dimenze potrubí		-	-	-	-	-	-
Rychlost v potrubí	m/s	0,2	0,25	0,3	0,35	0,4	0,45
Rychlost ve tvarovce	m/s	0,59	0,73	0,88	1,03	1,18	1,32
Místní odpor (1ξ)	Pa	173	270	389	529	691	874
				1080	1306	1824	2116
						2429	2764
						3120	3498
						3897	4318
18 x 2 mm		Vnitřní průměr potrubí: 14 mm			Vnitřní průměr tvarovky: 9 mm		
Dimenze potrubí		-	-	-	-	-	-
Rychlost v potrubí	m/s	0,2	0,25	0,3	0,35	0,4	0,45
Rychlost ve tvarovce	m/s	0,48	0,60	0,73	0,85	0,97	1,09
Místní odpor (1ξ)	Pa	117	183	263	359	468	593
				732	886	1054	1237
						1435	1647
						1874	2115
						2371	2642
						2928	
20 x 2 mm		Vnitřní průměr potrubí: 16 mm			Vnitřní průměr tvarovky: 10 mm		
Dimenze potrubí		-	-	-	-	-	-
Rychlost v potrubí	m/s	0,2	0,25	0,3	0,35	0,4	0,45
Rychlost ve tvarovce	m/s	0,51	0,64	0,77	0,90	1,02	1,15
Místní odpor (1ξ)	Pa	131	205	295	401	524	664
				819	991	1180	1384
						1606	1843
						2097	2367
						2654	2957
						3277	
25 x 2 mm		Vnitřní průměr potrubí: 20 mm			Vnitřní průměr tvarovky: 14 mm		
Dimenze potrubí		-	-	-	-	-	-
Rychlost v potrubí	m/s	0,2	0,25	0,3	0,35	0,4	0,45
Rychlost ve tvarovce	m/s	0,41	0,51	0,61	0,71	0,82	0,92
Místní odpor (1ξ)	Pa	83	130	187	255	333	422
				521	630	750	880
						1020	1171
						1333	1505
						1687	1879
						2082	
32 x 2 mm		Vnitřní průměr potrubí: 26 mm			Vnitřní průměr tvarovky: 20 mm		
Dimenze potrubí		-	-	-	-	-	-
Rychlost v potrubí	m/s	0,2	0,25	0,3	0,35	0,4	0,45
Rychlost ve tvarovce	m/s	0,34	0,42	0,51	0,59	0,68	0,76
Místní odpor (1ξ)	Pa	57	89	129	175	228	289
				357	432	514	603
						700	803
						914	1032
						1157	1289
						1428	
40 x 3,5 mm		Vnitřní průměr potrubí: 33 mm			Vnitřní průměr tvarovky: 24 mm		
Dimenze potrubí		-	-	-	-	-	-
Rychlost v potrubí	m/s	0,2	0,25	0,3	0,35	0,4	0,45
Rychlost ve tvarovce	m/s	0,38	0,47	0,57	0,66	0,76	0,85
Místní odpor (1ξ)	Pa	71	112	161	219	286	362
				447	541	643	755
						876	1005
						1144	1291
						1448	1613
						1787	
50 x 4 mm		Vnitřní průměr potrubí: 42 mm			Vnitřní průměr tvarovky: 33 mm		
Dimenze potrubí		-	-	-	-	-	-
Rychlost v potrubí	m/s	0,2	0,25	0,3	0,35	0,4	0,45
Rychlost ve tvarovce	m/s	0,32	0,40	0,49	0,57	0,65	0,73
Místní odpor (1ξ)	Pa	52	82	118	161	210	266
				328	397	472	554
						643	738
						840	948
						1063	1184
						1312	
63 x 4,5 mm		Vnitřní průměr potrubí: 54 mm			Vnitřní průměr tvarovky: 44 mm		
Dimenze potrubí		-	-	-	-	-	-
Rychlost v potrubí	m/s	0,2	0,25	0,3	0,35	0,4	0,45
Rychlost ve tvarovce	m/s	0,30	0,38	0,45	0,53	0,60	0,68
Místní odpor (1ξ)	Pa	45	71	102	139	181	230
				284	343	408	479
						556	638
						726	820
						919	1024
						1134	

**Postup výpočtu:**

- 1) Podle typu místního odporu najdete hodnotu součinitele místních odporů v tabulce **Místní odpory**.
- 2) Podle rychlosti proudění v potrubí naleznete tlakovou ztrátu pro hodnotu zeta = 1 viz. tabulka **Přehled rychlostí**.
- 3) Vynásobíte nalezenou hodnotu zeta jednotkovou tlakovou ztrátou a získáte odpor příslušné tvarovky v Pa.

**10) Poznámka:**

- Pokyny a doplňující informace ke spojování vícevrstevných trubek ALPEX, TURATEC a PEX s lisovacími tvarovkami typu IVAR.PRESS naleznete v „Návodu ke spojování vícevrstevných trubek ALPEX, TURATEC a trubek PEX s lisovacími tvarovkami typu IVAR.PRESS“.
- Doplňující technické informace týkající se dimenzování rozvodů, teplotních dilatací, výkonových parametrů, tlakových ztrát potrubí a místních odporů najdete v technickém a montážním manuálu IVARTRIO na <https://www.ivarcs.cz/katalog/vytapeni-ivartrio/#materials>
- Instruktažní video procesu lisování na <https://www.ivarcs.cz/katalog/vytapeni-ivartrio/#video>

**11) Upozornění:**

- Společnost IVAR CS spol. s r.o. si vyhrazuje právo provádět v jakémkoliv momentu a bez předchozího upozornění změny technického nebo obchodního charakteru u výrobků, uvedených v tomto technickém listu.
- Vzhledem k dalšímu vývoji výrobků si vyhrazujeme právo provádět technické změny nebo vylepšení bez oznámení, odchylky mezi vyobrazeními výrobků jsou možné.
- Informace uvedené v tomto technickém sdělení nezbavují uživatele povinnosti dodržovat platné normativy a platné technické předpisy.
- Dokument je chráněn autorským právem. Takto založená práva, zvláště práva překladu, rozhlasového vysílání, reprodukce fotomechanikou, nebo podobnou cestou a uložení v zařízení na zpracování dat zůstávají vyhrazena.
- Za tiskové chyby nebo chybné údaje nepřebíráme žádnou zodpovědnost.