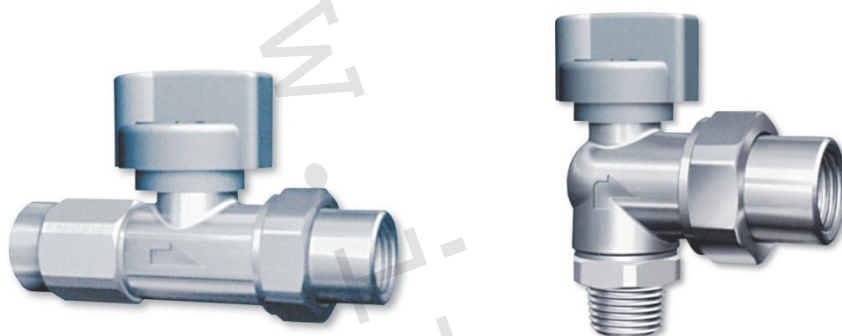


1) Výrobek: KULOVÝ UZÁVĚR
- s protipožární armaturou FIREBAG®

2) Typ: IVAR.G2T-10
IVAR.G2T-40



3) Instalace:



Instalaci a uvedení do provozu, stejně jako připojení elektrických komponentů, musí provádět výhradně osoba odborně způsobilá s patřičnou elektro-technickou kvalifikací v souladu se všemi národními normami a vyhláškami platnými v zemi instalace. Během instalace a uvádění do provozu musí být dodrženy instrukce a bezpečnostní opatření uvedené v tomto návodu. Provozovatel nesmí provádět žádné zásahy a je povinen se řídit pokyny uvedenými níže a dodržovat je tak, aby nedošlo k poškození zařízení nebo k újmě na zdraví obsluhujícího personálu při dodržení pravidel a norem bezpečnosti práce.

4) Charakteristika použití:

S certifikací a legislativním uznáním systému ALPEX-GAS jako plnohodnotného systému pro rozvody zemního plynu, bioplynu a propanu v plynné fázi, vzrostl zájem nejen o systém samotný, ale i o další prvky zabezpečující vyšší bezpečnost plynových rozvodů. Jedním z nich je kulový uzávěr IVAR.G2T-10 s integrovanou protipožární armaturou FIREBAG® pro domovní instalace plynu, která zabraňuje úniku plynu v okamžiku požáru. Uvedená armatura splňuje funkci uzavírací a díky protipožární armatuře FIREBAG® i bezpečnostní. Jakmile teplota okolí překročí stanovenou hodnotu, aktivuje se tepelná pojistka, která uvolní nerezovou pružinu a ta vystřelí uzavírací element, který uzavře přívod plynu. Armatura nemá možnost opětovného reverzního otevření. Série G2T je vybavena bezpečnostním systémem TECOBLOCK® v ovládací rukojeti, který blokuje uzávěr v uzavřené poloze a zabraňuje náhodnému otevření. Uzávěr je možné otevřít, pouze pokud je vytvořen tlak na ovládací rukojeť. Dlouhodobá spolehlivost je zaručena díky kvalitě použitých materiálů a početným zkouškám během procesu výroby, které garantují bezchybnou funkčnost. Povinnost používat při instalacích rozvodů plynu v systému ALPEX-GAS dle PTN 704 05.

5) Montážní postup:

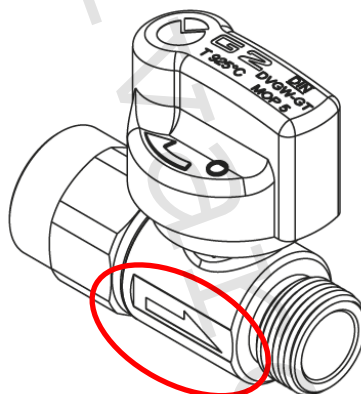
Instalace mosazných závitových armatur musí být provedena výhradně dle návodu výrobce nebo jeho zástupce. Armatury musí být vždy instalovány v systémech s podmínkou dodržení všech provozních parametrů a technických limitů uváděných výrobcem nebo jeho zástupcem např. v technickém listě.

Při instalaci je nutné používat takové těsnicí prvky na závitech, které požadavky na provozní podmínky teplotní, tlakové a typ média splňují.

Instalace mosazných závitových armatur musí být provedena bez jakéhokoliv namáhání, napětí a přídavných sil, nadměrný krouticí moment může poškodit tělo armatury. Při instalaci je nutné zohledňovat délkovou dilataci potrubí a v případě potřeby ji řešit vhodnou kompenzační armaturou. Instalace se provádí k tomu určeným stranovým klíčem o příslušné velikosti nebo k tomu určenými instalatérskými siko kleštěmi (s hladkými dosedacími plochami) pro utahování šestihranů.

Směr průtoku

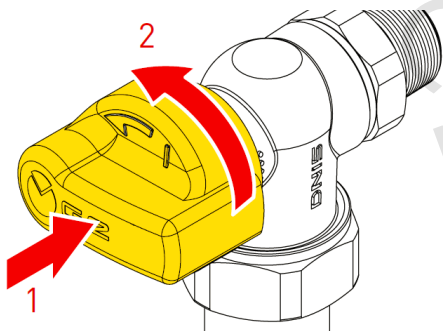
Při instalaci je nutné dodržet směr průtoku plynu vyznačený na těle kulového uzávěru viz Obr. 1.



Obr. 1

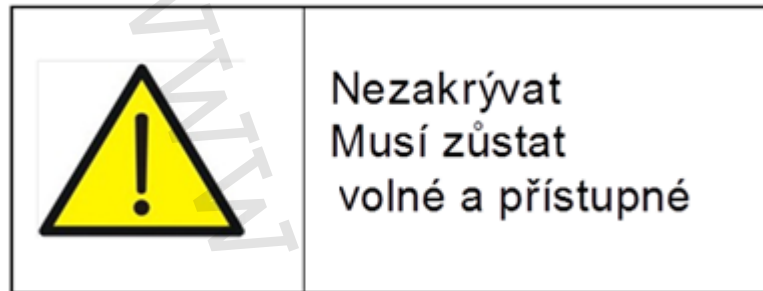
Bezpečnostní systém TECOBLOC®

Zabraňuje náhodnému otevření kulového uzávěru. Pro otevření je nutné vyvinout tlak na ovládací hlavu v ose uzávěru (1), následně je možné otevření kulového uzávěru otočením ovládací hlavy (2) viz Obr. 2.



Obr. 2

Prostor před protipožární armaturou FIREBAG® musí zůstat volný do prostoru místnosti tak, aby v případě požáru v prostoru byl zajištěn volný přístup tepla pro spuštění bezpečnostní funkce protipožární armatury FIREBAG®. Místo instalace protipožární armatury musí být označeno štítkem viz Obr. 3.



Obr. 3

6) Údržba a kontrola:



DŮLEŽITÉ UPOZORNĚNÍ

- **U protipožárních armatur FIREBAG®, které mohou být z hlediska požární ochrany považovány za požárně bezpečnostní zařízení (PBZ) je povinnost provádět v periodě 1x za rok kontrolu funkčnosti.**

Jelikož se jedná o pasivní bezúdržbový bezpečnostní prvek, pracující na fyzikálním principu s nevratnou funkcí po uzavření, která neumožňuje ověření její funkčnosti než ověření za současného zničení (armatura nemá možnost opětovného reverzního otevření) provádí se kontrola vizuální. Kontrole by měla být podrobena:

- nezakrytovanost, která musí zajistit v případě požáru volný přístup tepla pro aktivaci bezpečnostní funkce protipožární armatury FIREBAG®;
- neporušenost vnějšího pláště;
- povrchová neupravenost armatury nátěrem nebo izolací, která by mohla ovlivnit její bezpečnostní funkci;
- těsnost na závitovém připojení;
- požární ochrana závitového spoje přívodního potrubí plynovodu a protipožární armatury FIREBAG® proti přímému působení plamene na vstupu do chráněného prostoru;
- umístění výstražného štítku.

7) Těsnění na závitech:

- Typ těsnicího materiálu na závitech musí splňovat požadavky ČSN EN 751.
- Při použití doporučených těsnicích materiálů certifikovaných pro rozvody plynovodů je nutné postupovat podle návodu výrobce nebo jeho zástupce.
- K těsnění na závitech se **nedoporučuje používat jako těsnicí materiál konopné vlákno** z důvodu rizika přepakování a následného roztržení těla armatury.

8) Doporučené těsnicí materiály:

- Těsnicí teflonové pásky PTFE
- Těsnicí teflonové šňůry
- Těsnicí teflonové nitě
- Těsnicí pasty
- Těsnicí gely

9) Provozní podmínky:

- Maximální provozní tlak PN 5
- Rozsah provozní teploty -20 °C až +60 °C

10) Upozornění:

- Ujistěte se, že kulový uzávěr umožňuje dostatečný průtok pro danou instalaci.
- Kulové uzávěry neinstalujte v nedosažitelných / nepřístupných místech.
- Kotvení potrubí provádějte podle návodu dodavatele potrubní části vedení.
- Kulové uzávěry musí být používány v plně otevřené nebo uzavřené poloze.

11) Poznámka:



- **Instalace a připojení musí být provedeny pouze kvalifikovanou osobou, která má patřičné vzdělání a kvalifikaci, a v souladu s platnými normami a bezpečnostními předpisy platnými v zemi instalace.**
- Při instalaci protipožárních armatur FIREBAG® v systému rozvodu plynu ALPEX-GAS je nutné dodržovat požadavky vyplývající z PTN 704 05.

12) Upozornění:

- Společnost IVAR CS spol. s r.o. si vyhrazuje právo provádět v jakémkoliv momentu a bez předchozího upozornění změny technického nebo obchodního charakteru u výrobků, uvedených v tomto návodu.
- Vzhledem k dalšímu vývoji výrobků si vyhrazujeme právo provádět technické změny nebo vylepšení bez oznámení, odchylky mezi vyobrazeními výrobků jsou možné.
- Informace uvedené v tomto technickém sdělení nezbavují uživatele povinnosti dodržovat platné normativy a platné technické předpisy.
- Dokument je chráněn autorským právem. Takto založená práva, zvláště práva překladu, rozhlasového vysílání, reprodukce fotomechanikou, nebo podobnou cestou a uložení v zařízení na zpracování dat zůstávají vyhrazena.
- Za tiskové chyby nebo chybné údaje nepřebíráme žádnou zodpovědnost.