

1) Výrobek: ŠROUBENÍ K VENTILŮM
**2) Typ: IVAR.AGE 01
IVAR.AGE 16
IVAR.AGE 04**


IVAR.AGE 01



IVAR.AGE 16



IVAR.AGE 04

3) Charakteristika použití:

- Šroubení k ručním ventilům IVAR.VD a IVAR.VS, termostatickým ventilům IVAR.VD, IVAR.VS, IVAR.VCR, IVAR.VCD a IVAR.VCS
- Dle typu možnost připojení na armatury s připojovacím závitem EUROKONUS.

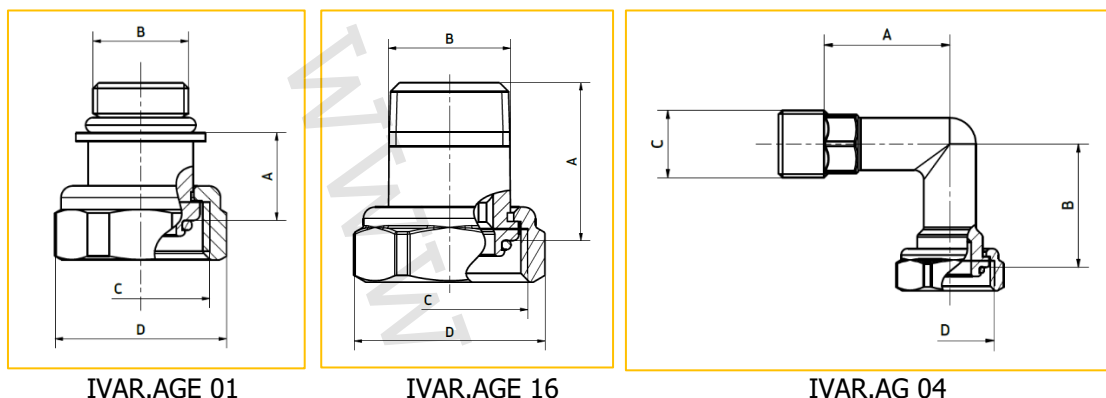
4) Tabulka s objednáacími kódy a základními údaji:

KÓD	TYP	SPECIFIKACE
500605N	IVAR.AGE 01	3/4" x 1/2"
501214N	IVAR.AGE 01	5/4" x 1"
506201	IVAR.AGE 16	1/2" x 3/8"
506202	IVAR.AGE 16	3/4" x 1/2"
506203	IVAR.AGE 16	1" x 3/4"
501201	IVAR.AGE 04	1/2"

5) Technické a provozní parametry:

Maximální provozní tlak	PN 10
Maximální provozní teplota	+120 °C
Materiál	tělo niklovaná mosaz CW617N dle UNI EN 12164; těsnění EPDM

6) Technické nákresy s rozměry a objednáacími kódy:



IVAR.AGE 01

IVAR.AGE 16

IVAR.AG 04

Kód	Typ	A (mm)	B	C	D (mm)
500605N	IVAR.AGE 01	15	1/2"	3/4"	30
501214N	IVAR.AGE 01	16	1"	3/4"	46
506201	IVAR.AGE 16	26	3/8"	1/2"	27
506202	IVAR.AGE 16	28	1/2"	3/4"	30
506203	IVAR.AGE 16	32	3/4"	1"	36
501201	IVAR.AGE 04	39	38	1/2"	3/4"

7) Poznámka:

- Před každým zprovozněním otopného systému, zejména při kombinaci podlahového a radiátorového vytápění, důrazně upozorňujeme na výplach celého systému dle návodu výrobce. Doporučujeme ošetření otopného systému přípravkem GEL.LONG LIFE 100. Prodejce nenese zodpovědnost za závady funkčnosti způsobené nečistotami v systému.

8) Upozornění:

- Společnost IVAR CS spol. s r.o. si vyhrazuje právo provádět v jakémkoliv momentu a bez předchozího upozornění změny technického nebo obchodního charakteru u výrobků, uvedených v tomto technickém listu.
- Vzhledem k dalšímu vývoji výrobků si vyhrazujeme právo provádět technické změny nebo vylepšení bez oznámení, odchylky mezi vyobrazeními výrobků jsou možné.
- Informace uvedené v tomto technickém sdělení nezavazují uživatele povinnosti dodržovat platné normativy a platné technické předpisy.
- Dokument je chráněn autorským právem. Takto založená práva, zvláště práva překladu, rozhlasového vysílání, reprodukce fotomechanikou, nebo podobnou cestou a uložení v zařízení na zpracování dat zůstávají vyhrazena.
- Za tiskové chyby nebo chybné údaje nepřebíráme žádnou zodpovědnost.