

**1) Výrobek: DYNAMICKÝ TERMOSTATICKÝ VENTIL
S PŘEDNASTAVENÍM**
- přímý / rohový

**2) Typ: IVAR.VD 2105 NH
IVAR.VS 2106 NH**



IVAR.VD 2105 NH



IVAR.VS 2106 NH

3) Charakteristika použití:

- Dynamické termostatické ventily řady IVAR.HARMONIA umožňují přednastavení Kv hodnoty průtoku a dynamické vyvažování diferenčního tlaku a průtoku integrovaným regulátorem diferenčního tlaku.
- Regulují požadovanou teplotu v prostoru modulovaným průtokem otopné vody řízeným termostatickou hlavicí. Jakmile se teplota v prostoru blíží nastavené teplotě, dochází k snížení průtoku otopné vody otopným tělesem až do velmi nízké hodnoty. U systémů s termostatickými ventily se jedná o systémy s proměnlivým průtokem.
- Dynamické termostatické ventily IVAR.HARMONIA se používají ve složitějších otopných systémech k zajištění dynamického hydraulického vyvážení a s ním spojeného správného průtoku otopnými tělesy za všech provozních podmínek systému, včetně podmínek lišících se od podmínek daných projektovou dokumentací, např. v podmínkách částečného zatížení.
- V kombinaci s termostatickou hlavicí mají tři provozní funkce, regulaci průtoku termostatickou hlavicí v závislosti na teplotě v prostoru, přednastavení 6 pozic Kv hodnoty průtoku a efektivně řízené dynamické vyvážení systému v podmínkách částečného zatížení.
- Dynamické termostatické ventily IVAR.HARMONIA jsou nejlepším řešením při realizaci nových a vyvážení stávajících otopných systémů.
- K připojení na měděné nebo plastové potrubí pomocí svěrného šroubení IVAR.TR (měď), IVAR.TA (ALPEX) a IVAR.TP (plast).

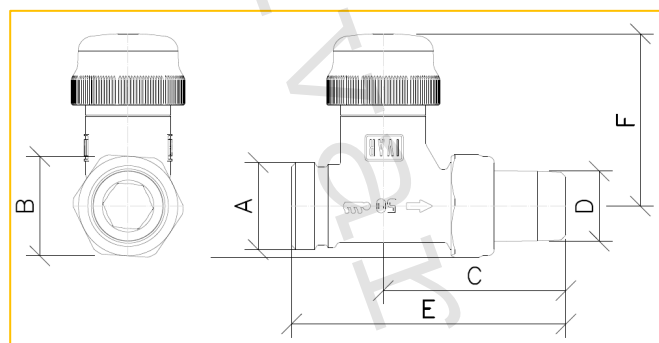
4) Tabulka s objednáacími kódy a základními údaji:

KÓD	TYP	SPECIFIKACE
501188	IVAR.VD 2105 NH	1/2" x EK; přímý
501185	IVAR.VS 2106 NH	1/2" x EK; rohový

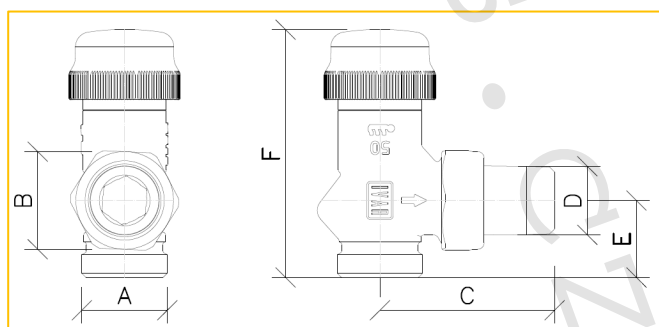
5) Technické a provozní parametry:

Maximální statický provozní tlak	10 bar
Maximální diferenční tlak	0,7 bar
Pracovní rozsah diferenčního tlaku dynamické regulační vložky	0,1 ÷ 0,6 bar
Maximální provozní teplota	120 °C
Pracovní médium	voda / glykol max 30 %
Rozsah nastavení průtoku	12 ÷ 120 l / hod
Výrobní nastavení	pozice 6
Připojovací rozměr	1/2" x EK
Provedení	přímé / rohové
Materiál	niklovaná mosaz CW617N

6) Technický náčrt s rozměry a objednáacími kódy:

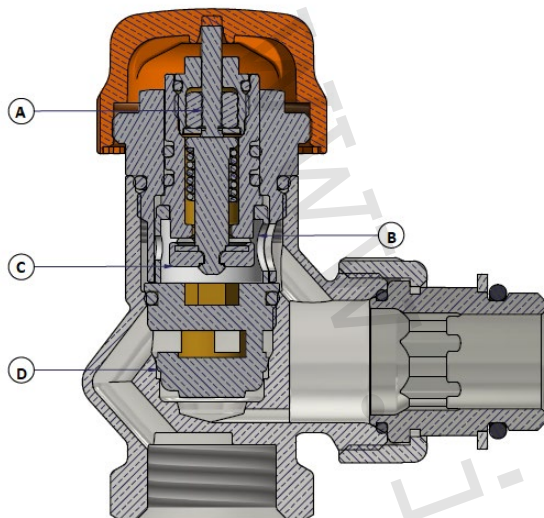


Kód	A	B (mm)	C (mm)	D	E (mm)	F (mm)
501188	3/4" x EK	ch. 30	55	1/2" M	82	52



Kód	A	B (mm)	C (mm)	D	E (mm)	F (mm)
501185	3/4" x EK	ch. 30	53	1/2" M	24	76

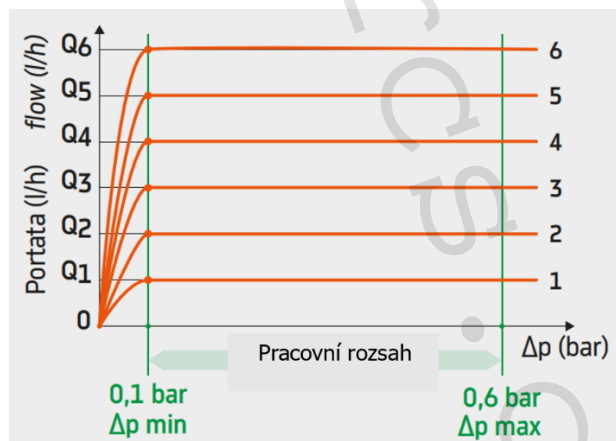
7) Řez ventilem:



- A) Ovládací hřídel termostatické vložky s možností kontroly a výměny za provozního stavu systému
- B) Regulační vložka s přednastavením šesti pozic průtoku
- C) Uzavírací sedlo pro modulaci průtoku
- D) Integrovaný regulátor diferenčního tlaku pro dynamickou regulaci diferenčního tlaku

8) Pracovní rozsah:

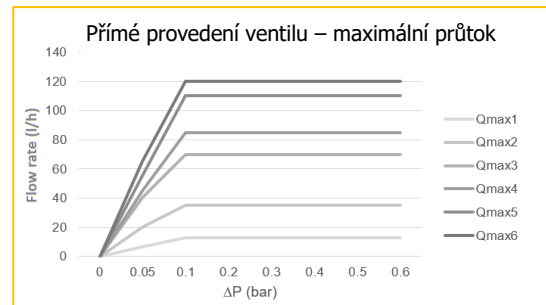
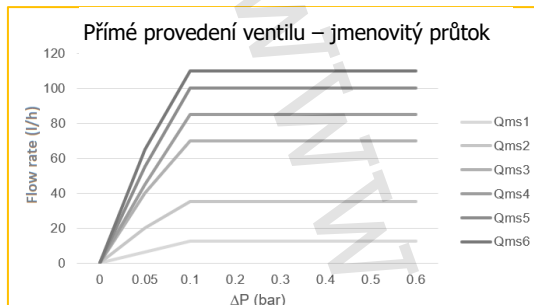
Dynamické termostatické ventily IVAR.HARMONIA udržují konstantní průtok v jednotlivých otopných tělesech s tlakovými rozdíly v přípustném pracovním rozsahu. Pro zajištění konstantního průtoku musí být hodnota Δp v rozsahu 0,1 až 0,6 bar.



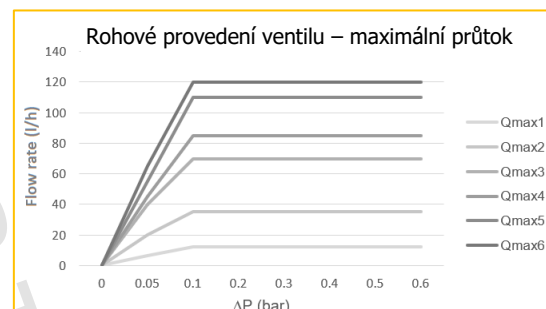
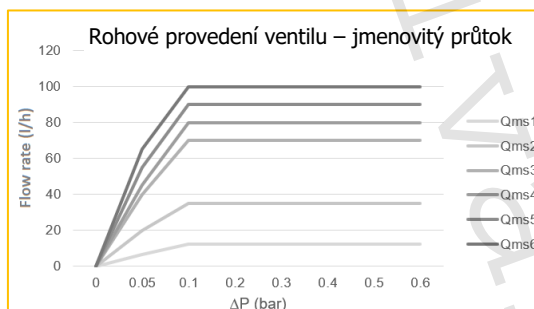
Ve výše uvedeném grafu závisí hodnoty Q_1 až Q_6 na pozici přednastavení regulační vložky pro daný termostatický ventil. Integrovaný regulátor diferenčního tlaku uvnitř těla termostatického ventilu udržuje dynamicky konstantní hodnotu diferenčního tlaku.

9) Hydraulické charakteristiky:

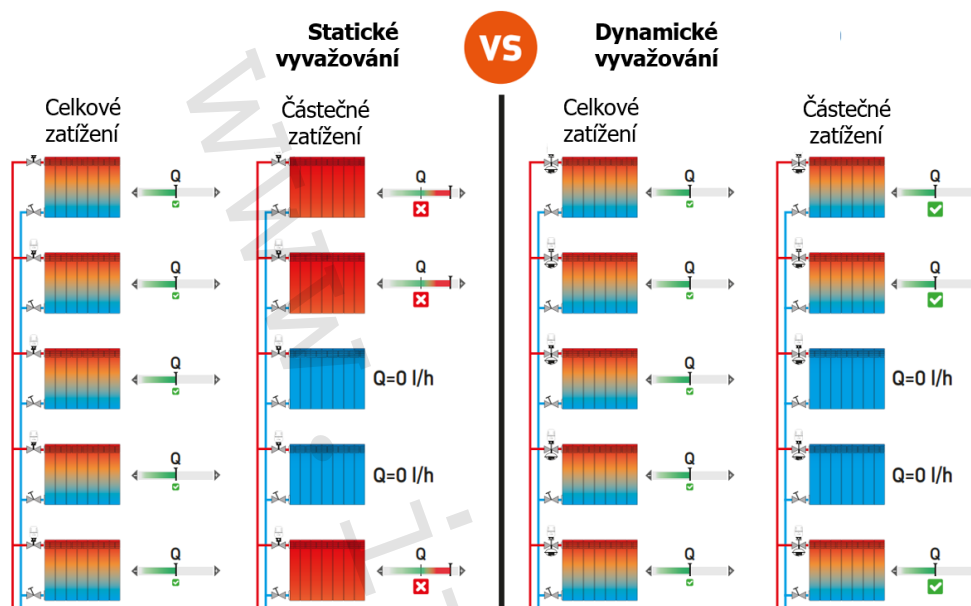
Přímé provedení těla termostatického ventilu - jmenovitý průtok a maximální průtok, který lze ovládat ventilem.



Rohové provedení těla termostatického ventilu - jmenovitý průtok a maximální průtok, který lze ovládat ventilem.



10) Schéma provozní funkčnosti:



Na obrázku výše jsou zobrazeny dva možné provozní stavy otopného systému:

- celkové zatížení, kde jsou všechna otopná tělesa v provozu;
- částečné zatížení, kde jsou některá otopná tělesa mimo provoz.

V prvním případě použití termostatického ventilu ovládaného termostatickou hlavicí umožňuje upravit průtok pro každé jednotlivé otopné těleso v závislosti na změně teploty prostředí.

V druhém případě lze uvedený stav řešit dvěma způsoby:

- u statických vyvažovacích zařízení je otopný systém vyvážený na navržené provozní podmínky a způsobuje nárůst tlakových ztrát u nejvíce znevýhodněných otopných těles v režimu částečného zatížení. Tento proces však nezaručuje správné rozdělení průtoku v systému pro otopná tělesa v nestacionárním provozním režimu;
- u dynamických vyvažovacích zařízení je správné rozdělení průtoku v systému zaručeno i pro otopná tělesa v nestacionárním provozním režimu částečného zatížení, bez nevyváženosti aktivních otopných těles.

Použití dynamických termostatických ventilů IVAR.HARMONIA zaručuje správné rozdělení průtoku a udržování konstantního diferenčního tlaku v regulačním rozsahu dynamické vložky ventilu za jakýchkoli provozních podmínek systému.

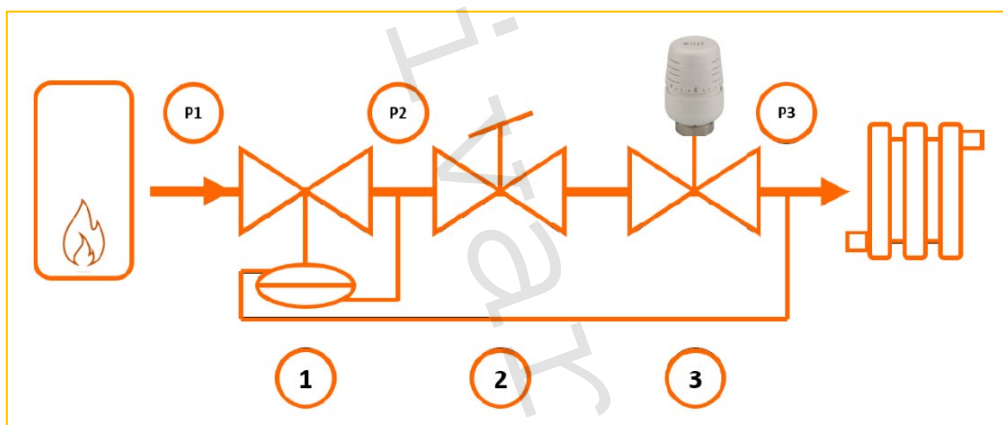
Nastavení regulace

Dynamické termostatické ventily IVAR.HARMONIA udržují konstantní průtok otopným tělesem založený na dvou základních parametrech:

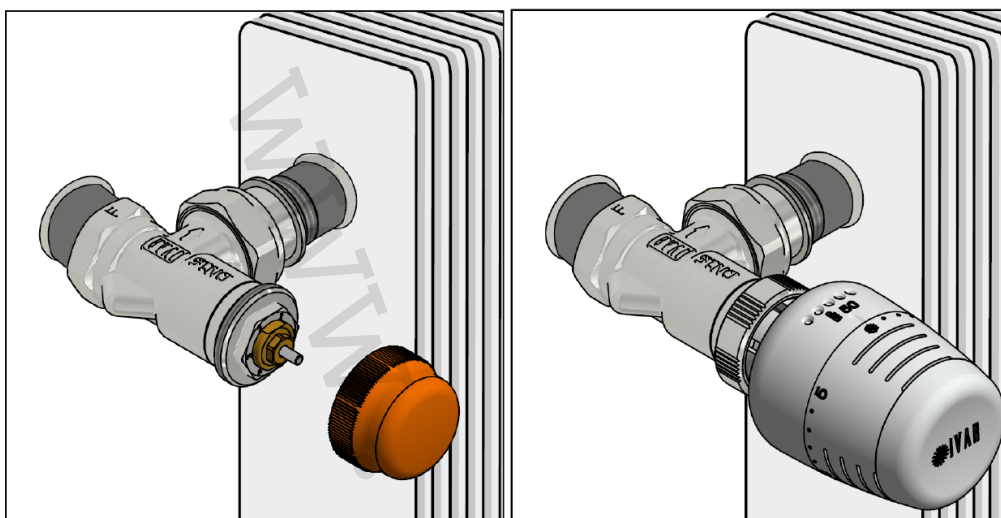
- na požadované teplotě prostředí, kde je otopné těleso umístěno;
- na konstantním diferenčním tlaku v jednotlivých bodech obvodu.

Pokud je dynamický termostatický ventil IVAR.HARMONIA kombinován s termostatickou hlavicí, udržuje konstantní průtok otopné vody cirkulující otopným tělesem integrací tří různých provozních funkcí:

1. řízením diferenčního tlaku v konečné části okruhu, zamezením šumu a vyrovnáváním nevyváženosti;
2. přednastavením průtoku, což je zásadní pro přechodné fáze provozu systému;
3. regulací průtoku termostatickou hlavicí v závislosti na změnách teploty prostředí.

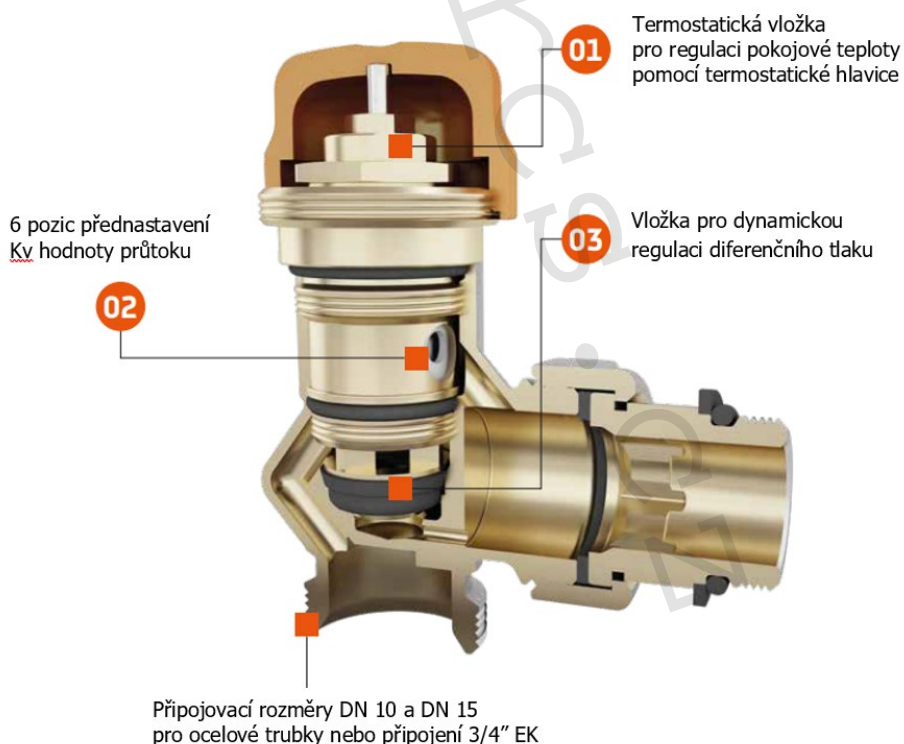


11) Instalace:



Teplotní čidlo termostatické hlavice instalované na dynamický termostatický ventil IVAR.HARMONIA musí být schopno správně snímat pokojovou teplotu. Termostatická hlavice nesmí být instalována na přímém slunečním světle a za pevnými nebo pohyblivými prvky, které by mohly snímání teploty zkreslit.

12) Popis regulačních prvků:



13) Upozornění:

- Společnost IVAR CS spol. s r.o. si vyhrazuje právo provádět v jakémkoliv momentu a bez předchozího upozornění změny technického nebo obchodního charakteru u výrobků uvedených v tomto technickém listu.
- Vzhledem k dalšímu vývoji výrobků si vyhrazujeme právo provádět technické změny nebo vylepšení bez oznámení, odchylky mezi vyobrazeními výrobků jsou možné.
- Informace uvedené v tomto technickém sdělení nezbavují uživatele povinnosti dodržovat platné normativy a platné technické předpisy.
- Dokument je chráněn autorským právem. Takto založená práva, zvláště práva překladu, rozhlasového vysílání, reprodukce fotomechanikou, nebo podobnou cestou a uložení v zařízení na zpracování dat zůstávají vyhrazena.
- Za tiskové chyby nebo chybné údaje nepřebíráme žádnou zodpovědnost.