

1) Výrobek: HORIZONTÁLNÍ DISTRIBUČNÍ ROZDĚLOVAČ
- pro jednotlivé kotlové moduly KS

2) Typ: IVAR.55



3) Charakteristika použití:

- Současné moderní otopné systémy vyžadují odpovídající technické, spolehlivé, funkční, ale i estetické řešení přípravy otopné vody.
- Kompaktní kotlové sestavy IVAR.KS jsou předurčeny k tomu, aby tyto požadavky na instalaci a provoz splnily.
- Urychlují, zjednodušují a zlevňují instalaci a současně s ní i eliminují chyby vznikající neobornou montáží.
- Kotlové sestavy jsou určeny pro použití v teplovodních otopných systémech s uzavřeným okruhem vody, s podmínkou dodržení všech provozních a technických limitů.
- Horizontální distribuční rozdělovač IVAR.55 je určen pro paralelní připojení jednotlivých kotlových modulů IVAR.KS a jejich napojení na primární otopný okruh, umožňuje jejich jednoduché připojení převlečnými maticemi a vzájemné spojení otočnou vsuvkou.
- Výhradní použití kvalitní mosazi a přesné těsnicí plochy zaručují dlouhou životnost, vysokou přesnost a kompaktní rozměry.
- Vizuálně atraktivní design izolace z něj činí mimořádný výrobek.

4) Tabulka s objednacím kódem a základními údaji:

KÓD	TYP	SPECIFIKACE
550630	IVAR.55	5/4" F x 5/4" F

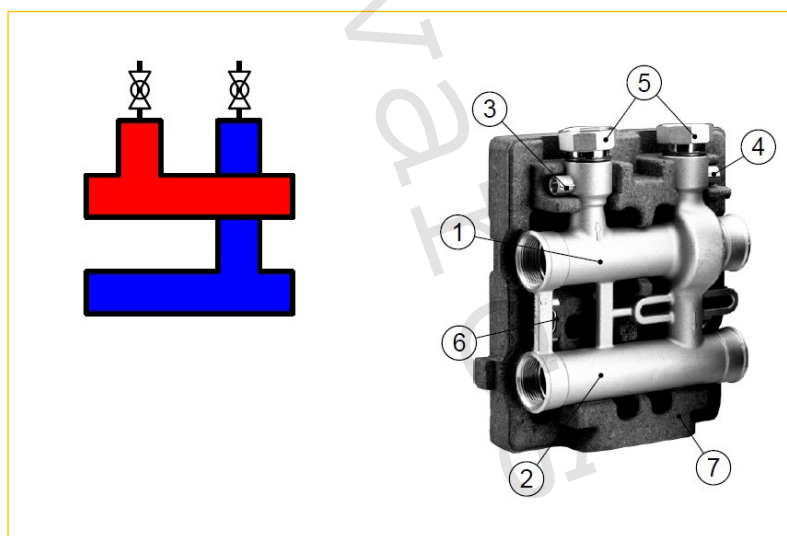
5) Základní technické a provozní parametry:

Maximální provozní tlak	10 bar
Maximální provozní teplota	+120 °C
Maximální průtok	4500 l/h
Připojení primárního okruhu	5/4" F závit vnitřní
Připojení kotlového modulu	5/4" F převlečnou maticí
Materiál	mosaz CB753S; tepelná izolace PS

6) Distribuční horizontální rozdělovač obsahuje:

- tělo horizontálního distribučního rozdělovače
- integrované kulové uzávěry na přívodním a vratném potrubí ovládané imbus klíčem
- šroubení s převlečnými maticemi
- designovou tepelnou izolaci

7) Popis horizontálního distribučního rozdělovače:



- 1 – přívodní potrubí primárního okruhu
- 2 – vratné potrubí primárního okruhu
- 3 – kulový uzávěr na přívodním potrubí
- 4 – kulový uzávěr na vratném potrubí
- 5 – šroubení s měkkým těsněním
- 6 – konzola
- 7 – tepelná izolace

8) Volitelné příslušenství:

- hydraulický oddělovač IVAR.550 A
- vsuvka otočná IVAR.AC 606 N
- expanzní nádoba IVAR.EXPANZ s příslušenstvím



IVAR.550 A

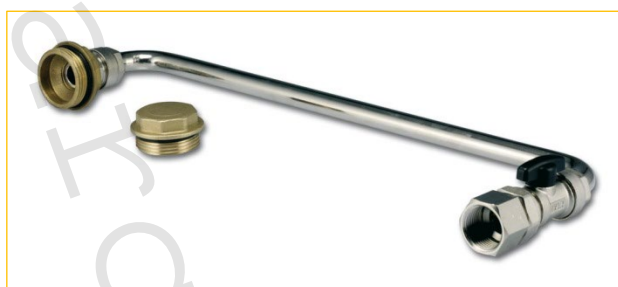


IVAR.AC 606

N

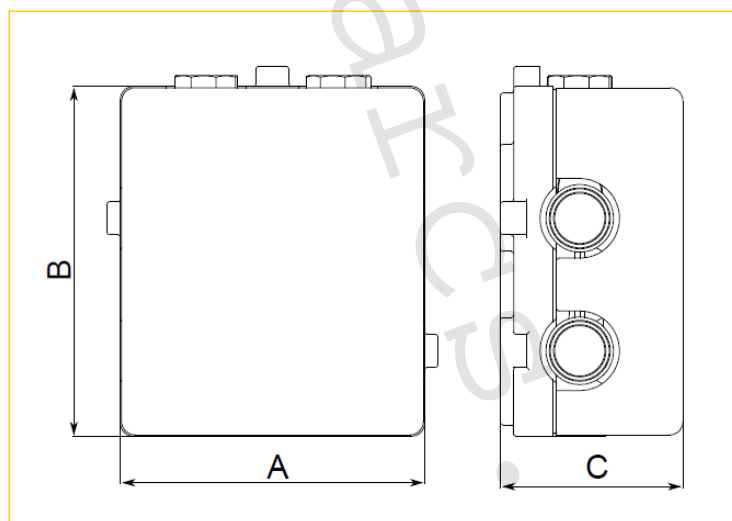
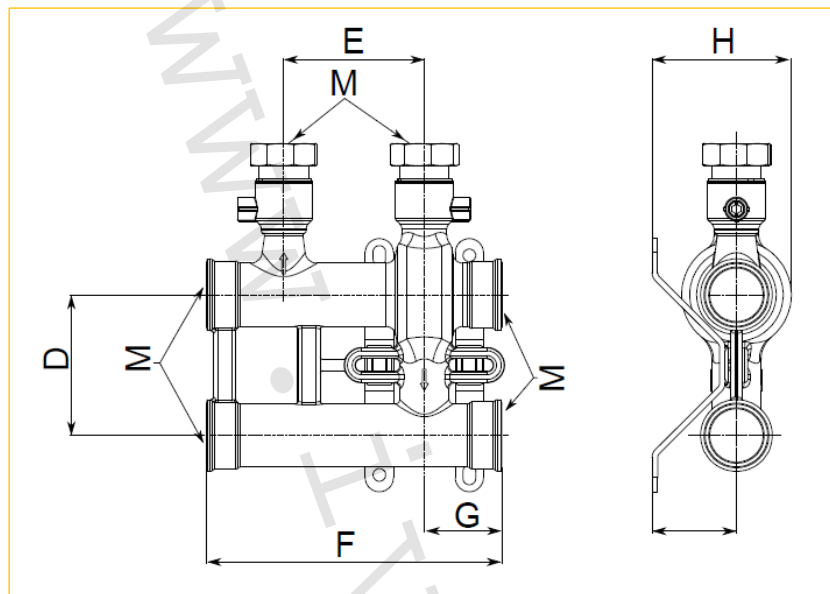


IVAR.EXPANZ



IVAR.EXPANZ

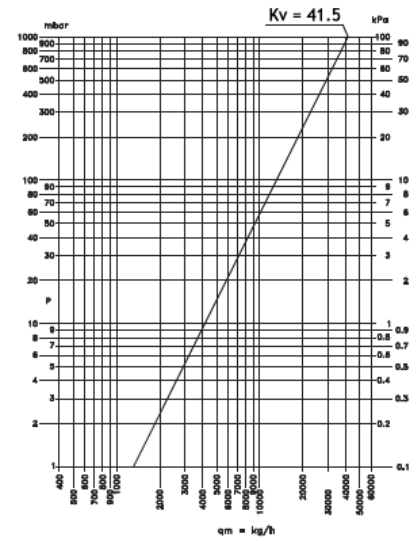
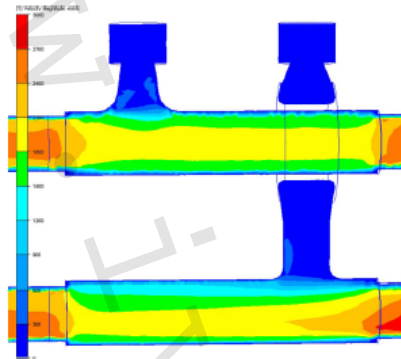
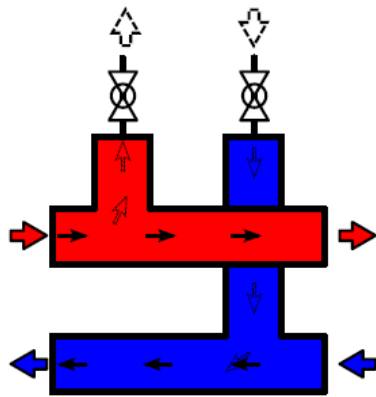
9) Technický náčrt a rozměry (mm):



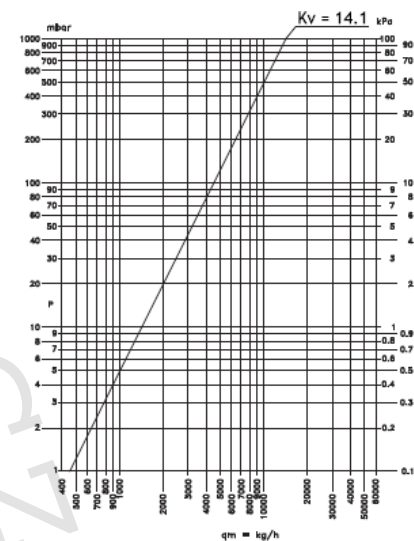
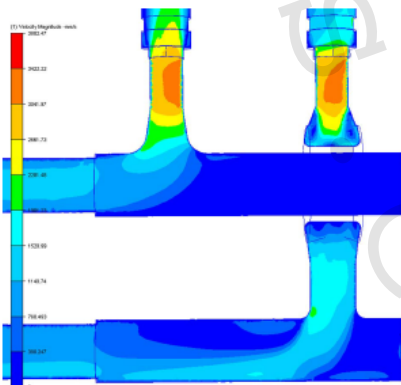
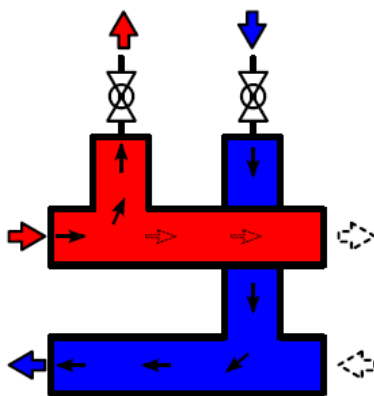
Kód	A	B	C	D	E	F	G	H	L	M
550630	230	264	138	100	100	210	55	99	60	5/4"

10) Hydraulické charakteristiky:

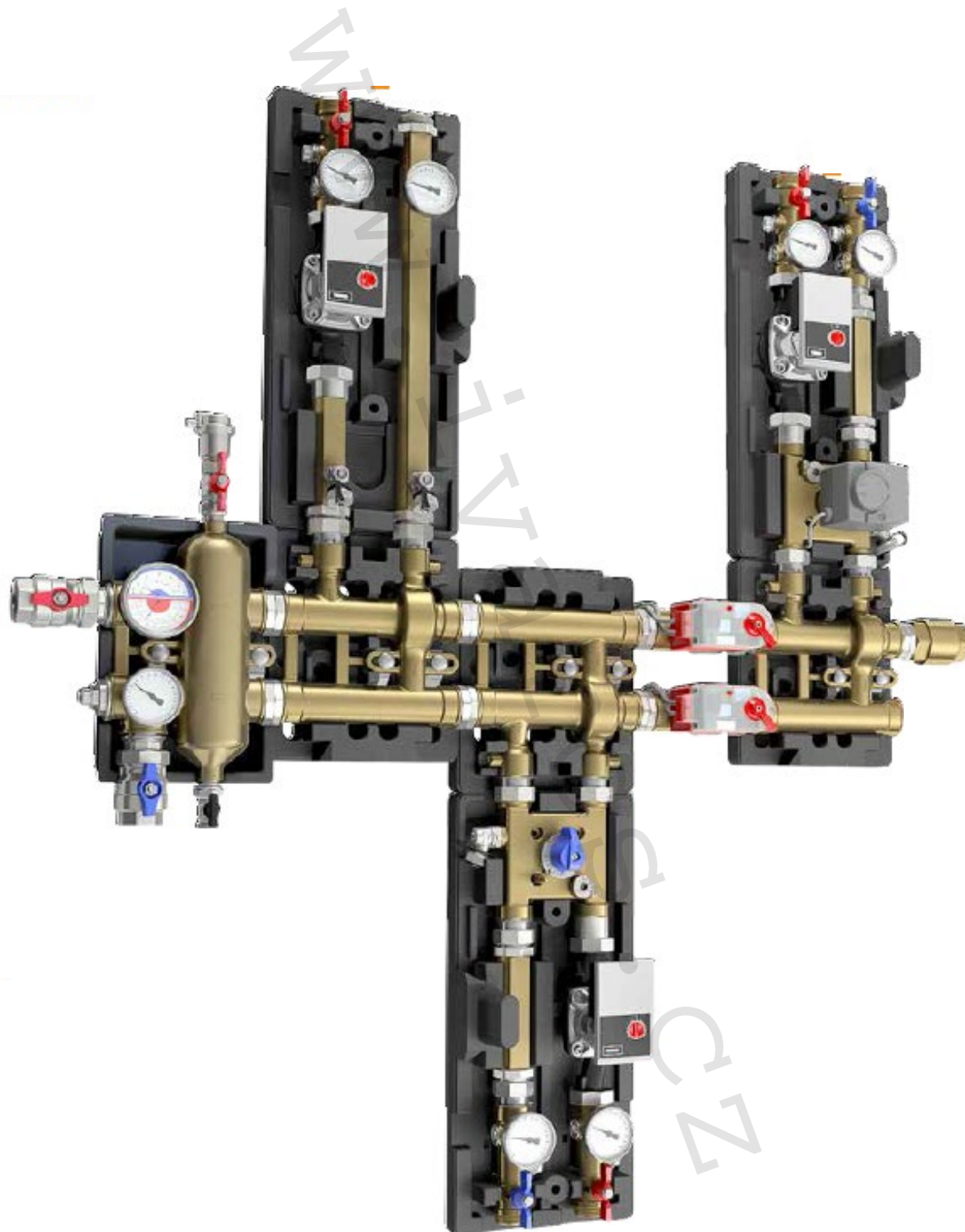
Přímý průtok horizontálním distribučním rozdělovačem.



Průtok horizontálním distribučním rozdělovačem do kotlového modulu.



11) Ilustrační foto variability zapojení:



12) Doplnující informace:

- Možnost paralelního zapojení více modulů IVAR.KS směrem nahoru i dolů.

13) Poznámka:

- Před každým zprovozněním otopného systému, zejména při kombinaci podlahového a radiátorového vytápění, důrazně upozorňujeme na výplach celého systému dle návodu výrobce. Doporučujeme ošetření otopného systému přípravkem GEL.LONG LIFE 100. Prodejce nenese zodpovědnost za závady funkčnosti způsobené nečistotami v systému.

14) Upozornění:

- Společnost IVAR CS spol. s r.o. si vyhrazuje právo provádět v jakémkoliv momentu a bez předchozího upozornění změny technického nebo obchodního charakteru u výrobků uvedených v tomto technickém listu.
- Vzhledem k dalšímu vývoji výrobků si vyhrazujeme právo provádět technické změny nebo vylepšení bez oznámení, odchylky mezi vyobrazeními výrobků jsou možné.
- Informace uvedené v tomto technickém sdělení nezbavují uživatele povinnosti dodržovat platné normativy a platné technické předpisy.
- Dokument je chráněn autorským právem. Takto založená práva, zvláště práva překladu, rozhlasového vysílání, reprodukce fotomechanikou, nebo podobnou cestou a uložení v zařízení na zpracování dat zůstávají vyhrazena.
- Za tiskové chyby nebo chybné údaje nepřebíráme žádnou zodpovědnost.