

1) Výrobek: AUTOMATICKÝ ODVZDUŠŇOVACÍ VENTIL
- rohový

2) Typ: IVAR.AERCAL 504



3) Instalace:



Instalaci a uvedení do provozu, stejně jako připojení elektrických komponentů, musí provádět výhradně osoba odborně způsobilá s patřičnou elektro-technickou kvalifikací v souladu se všemi národními normami a vyhláškami platnými v zemi instalace. Během instalace a uvádění do provozu musí být dodrženy instrukce a bezpečnostní opatření uvedené v tomto návodu. Provozovatel nesmí provádět žádné zásahy a je povinen se řídit pokyny uvedenými níže a dodržovat je tak, aby nedošlo k poškození zařízení nebo k újmě na zdraví obsluhujícího personálu při dodržení pravidel a norem bezpečnosti práce.

4) Funkční popis:

Automatické odvzdušňovací ventily umožňují eliminovat zbytkový vzduch z otopných a klimatizačních systémů bez nutnosti manuálního zásahu. Odstraňují nežádoucí šum, opotřebení zařízení a neefektivní výkon topných jednotek. Doporučené použití IVAR.AERCAL 504 je pro všechny typy otopných těles od tradiční litiny až po ocelová desková tělesa. Všechny typy jsou již v základu vybaveny hygroskopickým bezpečnostním uzávěrem.

Automatické odvzdušňovací ventily IVAR.AERCAL jsou vyráběny pomocí vysoce automatizovaného výrobního procesu, který zajišťuje nejvyšší úroveň kvality v celé výrobní řadě. Test těsnosti každého ventilu je prováděn při vysokém a nízkém tlaku během automatické fáze montáže pomocí speciální elektro - pneumatické zkušební stolice. Odvzdušňovací kapacita je testována na vybraných vzorcích hotového výrobku.

5) Zásady správné instalace:

Vzduch, který se běžně tvoří v okruhu otopného systému, musí být ze systému rychle odstraněn, aby nedocházelo:

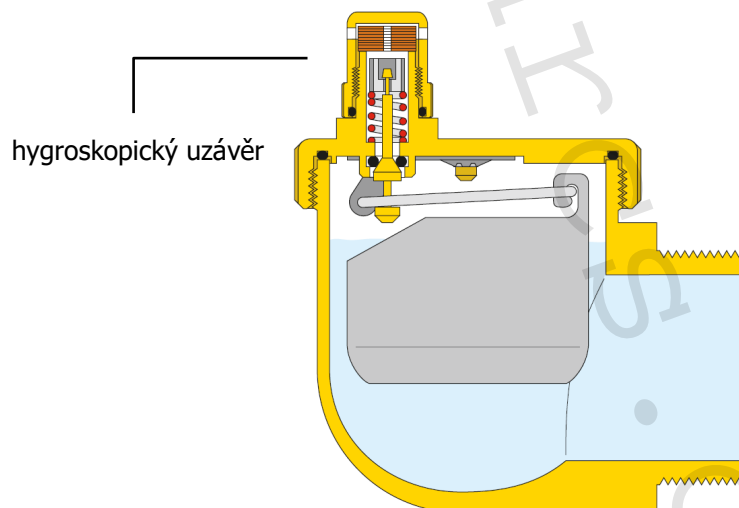
- ke korozi
- ke snížení topné a hydraulické účinnosti
- k nadměrnému přehřátí určitých míst
- k hlučnosti systému z důvodu průchodu vzduchových bublin
- k riziku poruch oběhových čerpadel

Tyto automatické odvzdušňovací ventily musí být instalovány vždy ve vertikální pozici a v takových bodech okruhu, kde se nejčastěji vyskytují a hromadí vzduchové bubliny. Nedoporučuje se instalace v těžko kontrolovatelných a přístupných místech.

6) Pracovní režim:

Provozní princip:

Nahromadění vzduchových bublin v těle automatického odvzdušňovacího ventilu způsobí pokles plováku, který otevře odvzdušňovací mechanismus a vzduch je automaticky odvětráván ze systému. Tento jev se vyskytuje následně ve funkci automatického odvzdušňovacího ventilu tak dlouho, dokud tlak vody zůstává pod maximálním výstupním tlakem.

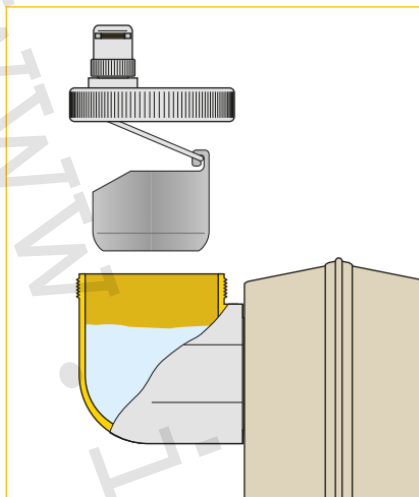


Hygroskopický uzávěr:

Všechny automatické odvzdušňovací ventily IVAR.AERCAL jsou vybaveny hygroskopickým bezpečnostním uzávěrem, jehož funkce je založena na vlastnostech celulóзовých vláken podložky, která slouží jako těsnění. Vlivem kontaktu s vodou se zvětší objem těsnicí podložky o 50 % a uzavře ventilový uzávěr. V případě přítomnosti vzduchu se podložky vysuší, zmenší svůj objem a umožní únik vzduchu. K opětovnému uzavření při kontaktu s vodou dochází během několika vteřin. Stejně tak i doba schnutí je taková, že nezpůsobuje žádné problémy s nahromaděným vzduchem.

Víčko:

Snímatelné víčko (kryt) má masivní otevírací mechanismus pro uvolnění vzduchu.

**Plovák:**

Vnitřní konstrukce a umístění plováku zaručuje, že otopná voda nikdy nedosáhne kontaktu s uzavírací kuželkou a tím omezuje negativní dopady nečistot obsažených v otopném médiu.

Údržba:

Automatický odvzdušňovací ventil IVAR.AERCAL může být kontrolován v případě, že voda obsahuje nečistoty, které ohrožují správné fungování systému:

- a) odstavte otopné těleso od systému uzavřením termostatického ventilu a regulačního šroubení;
- b) odšroubujte víčko (kryt) ventilu s těsnícím O-kroužkem a proveďte kontrolu a údržbu.

Automatický odvzdušňovací ventil je konstruován tak, aby tato operace mohla být provedena bez úniku otopné vody.

7) Provozní parametry:

- maximální provozní tlak 10 bar
- maximální výstupní tlak 2,5 bar
- maximální provozní teplota +100 °C

8) Poznámka:

POZOR

- **Před každým zprovozněním otopného systému důrazně upozorňujeme na výplach celého systému dle návodu výrobce. Doporučujeme ošetření otopného systému přípravkem GEL.LONG LIFE 100. Prodejce nenese zodpovědnost za funkční závady způsobené nečistotami v systému.**

UPOZORNĚNÍ!

Automatické odvzdušňovací ventily musí být instalovány pouze ve vertikální poloze a nesmějí být instalovány v místech, kde by byly vystaveny minusovým teplotám.

- V případě potřeby dalších informací kontaktujte příslušného obchodně technického zástupce nebo si vyžádejte Technicko-montážní katalog IVARTRIO.

9) Upozornění:

- Společnost IVAR CS spol. s r.o. si vyhrazuje právo provádět v jakémkoliv momentu a bez předchozího upozornění změny technického nebo obchodního charakteru u výrobků uvedených v tomto návodu.
- Vzhledem k dalšímu vývoji výrobků si vyhrazujeme právo provádět technické změny nebo vylepšení bez oznámení, odchylky mezi vyobrazeními výrobků jsou možné.
- Informace uvedené v tomto technickém sdělení nezbavují uživatele povinnosti dodržovat platné normativy a platné technické předpisy.
- Dokument je chráněn autorským právem. Takto založená práva, zvláště práva překladu, rozhlasového vysílání, reprodukce fotomechanikou, nebo podobnou cestou a uložení v zařízení na zpracování dat zůstávají vyhrazena.
- Za tiskové chyby nebo chybné údaje nepřebíráme žádnou zodpovědnost.