

1) Výrobek: PŘIPOJOVACÍ FITINK FASTEC
**2) Typ: IVAR.F 13
IVAR.F 14**

3) Charakteristika použití:

- Patentovaný systém připojovací technologie FASTEC® Quick splňuje všechny požadavky na rychlou, jednoduchou, bezpečnou a flexibilní instalaci a připojení potrubních rozvodů.
- Variabilita systému FASTEC® Quick umožňuje montáž a demontáž potrubí různých průměrů.
- Od roku 2001 byly vyrobeny a instalovány miliony armatur FASTEC® Quick pro sanitární systémy a jsou proto další zárukou spolehlivosti systému.

4) Tabulka s objednávacími kódy a základními údaji:

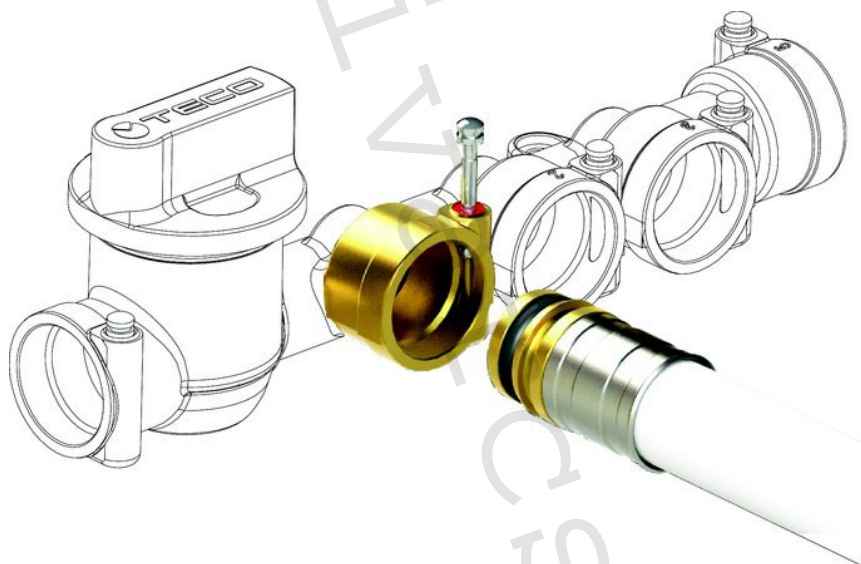
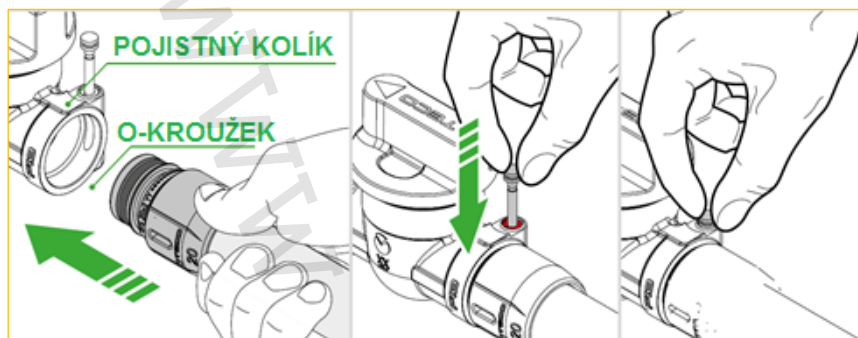
KÓD	TYP	SPECIFIKACE
511115MP	IVAR.F 13	16 x 2
511118MP	IVAR.F 13	20 x 2
511122MP	IVAR.F 13	26 x 3
RF14M32101VA	IVAR.F 14	32 x 3

5) Technické a provozní parametry:

Maximální provozní tlak	PN 16
Rozsah provozní teploty	+5 °C až +95 °C
Připojovací rozměr	FASTEC® Quick
Připojovací rozměry potrubí F 13	16; 20 a 26 mm
Připojovací rozměry potrubí F 14	32 mm
Použitelné lisovací čelisti F 13	kontura B; F; TH; U; R a H
Použitelné lisovací čelisti F 14	kontura H; TH; U; C a VAL
Materiál	mosaz; O-kroužek EPDM

6) Doplnující informace:

Patentovaný systém přípojovacích fitinků FASTEC® Quick pro připojení trubičkových rozvodů.



7) Upozornění:

- Společnost IVAR CS spol. s r.o. si vyhrazuje právo provádět v jakémkoliv momentu a bez předchozího upozornění změny technického nebo obchodního charakteru u výrobků uvedených v tomto technickém listu.
- Vzhledem k dalšímu vývoji výrobků si vyhrazujeme právo provádět technické změny nebo vylepšení bez oznámení, odchylky mezi vyobrazeními výrobků jsou možné.
- Informace uvedené v tomto technickém sdělení nezbavují uživatele povinnosti dodržovat platné normativy a platné technické předpisy.
- Dokument je chráněn autorským právem. Takto založená práva, zvláště práva překladu, rozhlasového vysílání, reprodukce fotomechanikou nebo podobnou cestou a uložení v zařízení na zpracování dat zůstávají vyhrazena.
- Za tiskové chyby nebo chybné údaje nepřebíráme žádnou zodpovědnost.