

1) Výrobek: TERMOSTATICKÝ VENTIL
- s vyšším průtokem

2) Typ: IVAR.VDS 01
IVAR.VDS 02



3) Instalace:



Instalaci a uvedení do provozu, stejně jako připojení elektrických komponentů, musí provádět výhradně osoba odborně způsobilá s patřičnou elektro-technickou kvalifikací v souladu se všemi národními normami a vyhláškami platnými v zemi instalace. Během instalace a uvádění do provozu musí být dodrženy instrukce a bezpečnostní opatření uvedené v tomto návodu. Provozovatel nesmí provádět žádné zásahy a je povinen se řídit pokyny uvedenými níže a dodržovat je tak, aby nedošlo k poškození zařízení nebo k újmě na zdraví obsluhujícího personálu při dodržení pravidel a norem bezpečnosti práce.

4) Funkční popis:

IVAR.VDS 01 a 02 jsou termostatickou hlavici nebo servopohonem regulovatelné termostatické ventily pro řízení průtoku otopné vody. Vzhledem k vyššímu jmenovitému průtoku jsou vhodné do systémů s větším průtokem. Doporučeno pro všechny typy směšovacích sestav DUAL A DUAL-MIX. Vyšší hodnota průtoku umožňuje rychlejší náběh systému teplovodního podlahového vytápění. Dle typu mohou být vybaveny ruční hlavou, termostatickou hlavici, termostatickou hlavici s odděleným teplotním čidlem nebo axiálním servopohonem. Krycí víčko chrání ovládací hřídel kuželky a připojovací závit, umožňuje úplné uzavření ventilu. Dodávány jsou se zátkou pro alternativní přímé nebo rohové provedení s vyměnitelnou termostatickou vložkou. U provedení IVAR.VDS 02 je termostatická vložka vyrobena tak, aby byla lépe přizpůsobena přímé montáži axiálního servopohonu na ventil, což zajišťuje 1 mm extra zdvih od polohy uzavření.

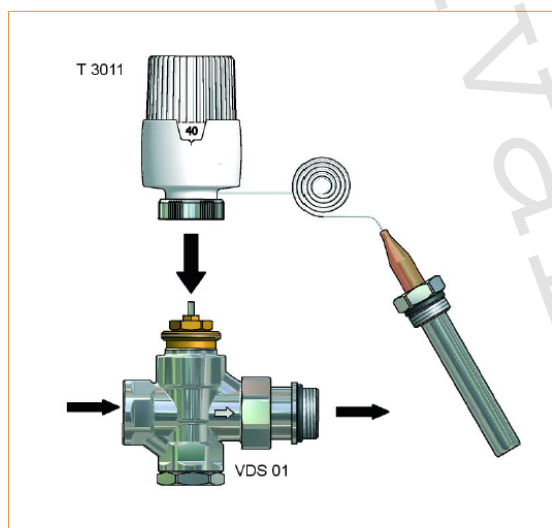
5) Montáž a instalace:

Instalace mosazných závitových armatur musí být provedena výhradně dle návodu výrobce nebo jeho zástupce. Armatury musí být vždy instalovány v systémech s podmínkou dodržení všech provozních parametrů a technických limitů uváděných výrobcem nebo jeho zástupcem např. v technickém listě. Při instalaci je nutné používat takové těsnicí prvky na závitech, které požadavky na provozní podmínky teplotní, tlakové a typ média splňují. Instalace mosazných závitových armatur musí být provedena bez jakéhokoliv namáhání, napětí a přídavných sil, nadměrný krouticí moment může poškodit tělo armatury. Při instalaci je nutné zohledňovat délkovou dilataci potrubí v závislosti na typu materiálu a v případě potřeby ji řešit vhodnou kompenzační armaturou.

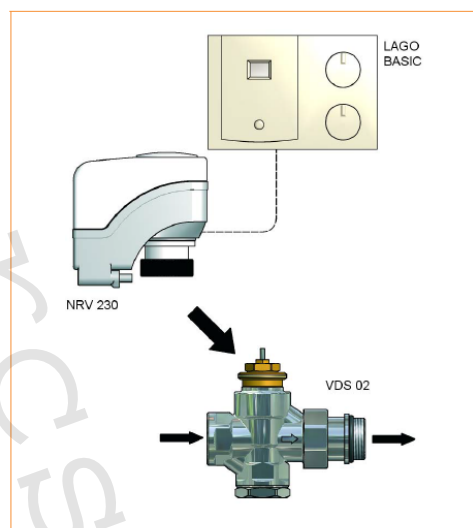
Instalace ovládacího prvku

Na termostatický ventil IVAR.VDS 01 lze variabilně instalovat termostatickou hlavici IVAR.T 3000, IVAR.T 4000, IVAR.T 5000, hlavici s kapilárou a odděleným teplotním čidlem IVAR.T 5011 a IVAR.T 5011U (Obr. 1).

Na termostatický ventil IVAR.VDS 02 lze variabilně instalovat elektrotermickou hlavici IVAR.TE 3061 24 V (0 ÷ 10 V) a axiální servopohon IVAR.UNIMIX SSA 31 (Obr. 2).

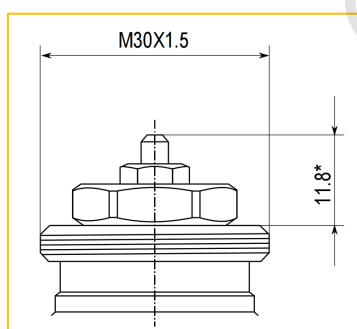


Obr. 1



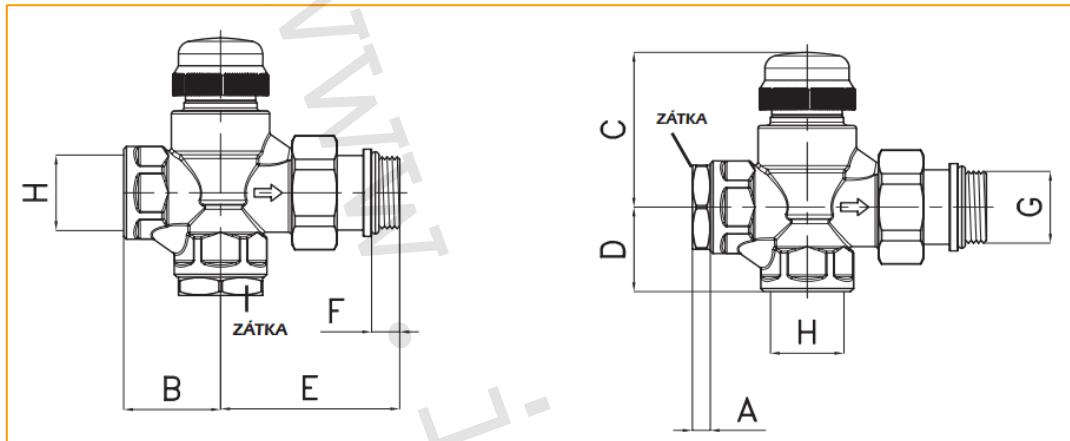
Obr. 2

6) Technické parametry kuželky:



Variabilita provedení

Termostatický ventil je dodáván s krycí zátkou, která dle instalace umožňuje variabilní přímé nebo rohové provedení.

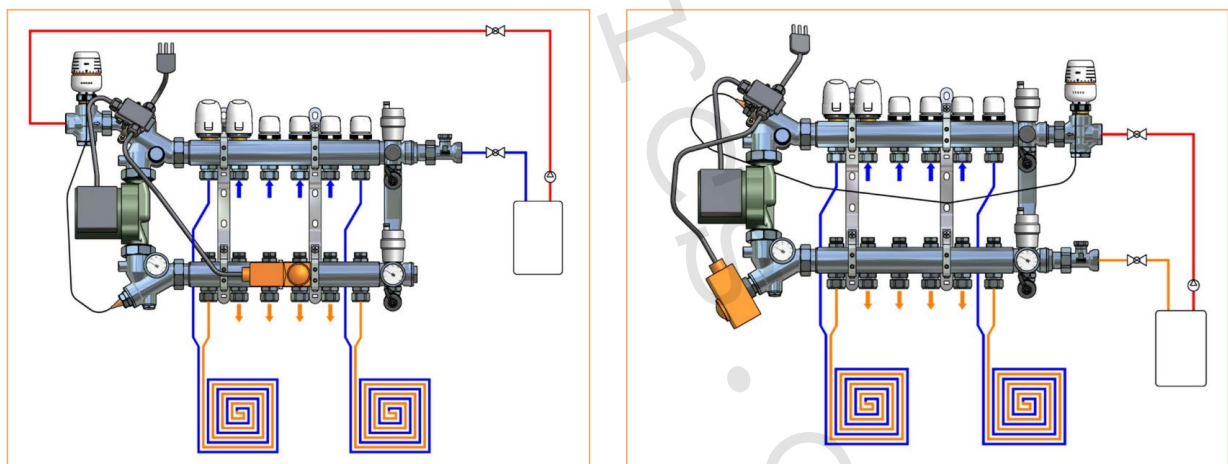


Provedení přímé – zátka dole

Provedení rohové – zátka vlevo

Příklady instalace

Dva příklady možného použití termostatického ventilu IVAR.VDS 01 v mísících sestavách DUAL-MIX (Obr. 3).



Obr. 3

7) Těsnění na závitech:

- Při použití doporučených těsnících materiálů je nutné postupovat podle návodu výrobce nebo jeho zástupce.
- K těsnění na závitech se nedoporučuje používat jako těsnící materiál konopné vlákno z důvodu rizika přepakování a rizika následného roztržení těla mosazné závitové armatury.

8) Doporučené těsnící materiály:

- Těsnící teflonové pásky PTFE
- Těsnící teflonové šňůry
- Těsnící teflonové nitě
- Těsnící pasty
- Těsnící gely

9) Poznámka:



- **Před každým zprovozněním otopného systému, zejména při kombinaci podlahového a radiátorového vytápění, důrazně upozorňujeme na výplach celého systému dle návodu výrobce. Doporučujeme ošetření otopného systému přípravkem GEL.LONG LIFE 100. Prodejce nenes zodpovědnost za funkční závady způsobené nečistotami v systému.**

10) Upozornění:

- Společnost IVAR CS spol. s r.o. si vyhrazuje právo provádět v jakémkoliv momentu a bez předchozího upozornění změny technického nebo obchodního charakteru u výrobků uvedených v tomto návodu.
- Vzhledem k dalšímu vývoji výrobků si vyhrazujeme právo provádět technické změny nebo vylepšení bez oznámení, odchylky mezi vyobrazeními výrobků jsou možné.
- Informace uvedené v tomto technickém sdělení nezbavují uživatele povinnosti dodržovat platné normativy a platné technické předpisy.
- Dokument je chráněn autorským právem. Takto založená práva, zvláště práva překladu, rozhlasového vysílání, reprodukce fotomechanikou, nebo podobnou cestou a uložení v zařízení na zpracování dat zůstávají vyhrazena.
- Za tiskové chyby nebo chybné údaje nepřebíráme žádnou zodpovědnost.