

**1) Výrobek: TERMOSTATICKÁ JEDNOBODOVÁ ARMATURA**  
- přímá / rohová

**2) Typ: IVAR.MJ PR**  
**IVAR.MJ RO**



IVAR.MJ PR



IVAR.MJ RO

**3) Instalace:**



Instalaci a uvedení do provozu, stejně jako připojení elektrických komponentů, musí provádět výhradně osoba odborně způsobilá s patřičnou elektro-technickou kvalifikací v souladu se všemi národními normami a vyhláškami platnými v zemi instalace. Během instalace a uvádění do provozu musí být dodrženy instrukce a bezpečnostní opatření uvedené v tomto návodu. Provozovatel nesmí provádět žádné zásahy a je povinen se řídit pokyny uvedenými níže a dodržovat je tak, aby nedošlo k poškození zařízení nebo k újmě na zdraví obsluhujícího personálu při dodržení pravidel a norem bezpečnosti práce.

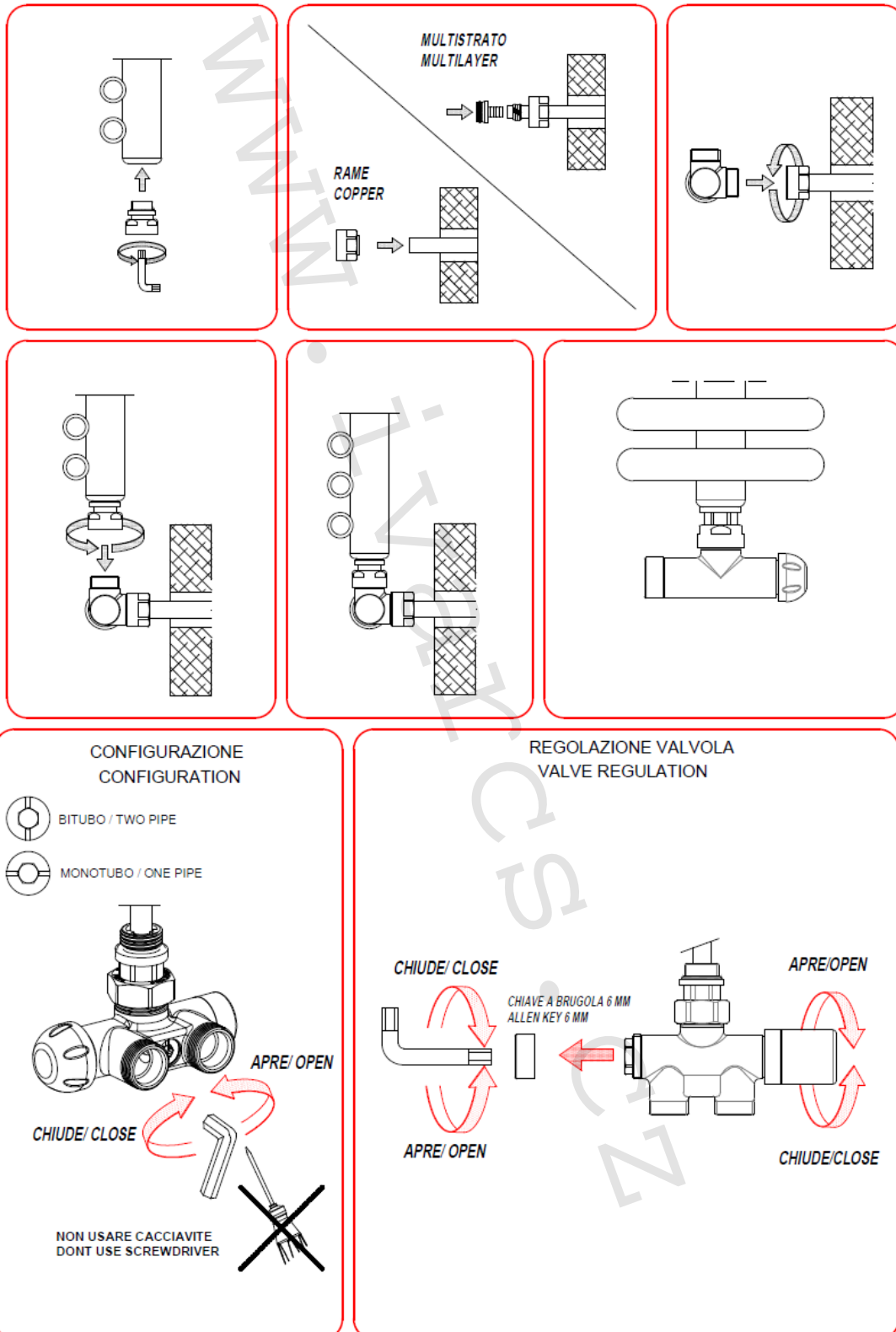
**4) Funkční popis:**

Termostatická jednobodová armatura je určena pro přímé nebo rohové jednobodové připojení trubkových otopných těles. Umožňuje omezení průtoku vody trubkovým otopným tělesem, jeho úplné uzavření a přímou instalaci elektrických topných těles bez dalších připojovacích armatur. Možnost nastavení sedmi hodnot jmenovitého průtoku  $K_v$  regulační clonou a varianty jednotrubkového nebo dvoutrubkového rozvodu. V závislosti na instalaci separátoru toku je variabilita připojení přívodu na straně termostatické vložky nebo regulačního šroubení. Pro ovládání armatury lze použít hlavici ruční, termostatickou nebo elektrotermickou s připojovacím závitem M 30 X 1,5. K připojení na plastové a měděné potrubí pomocí svěrného šroubení IVAR.TR (měď), IVAR.TA (ALPEX) a IVAR.TP (plast).

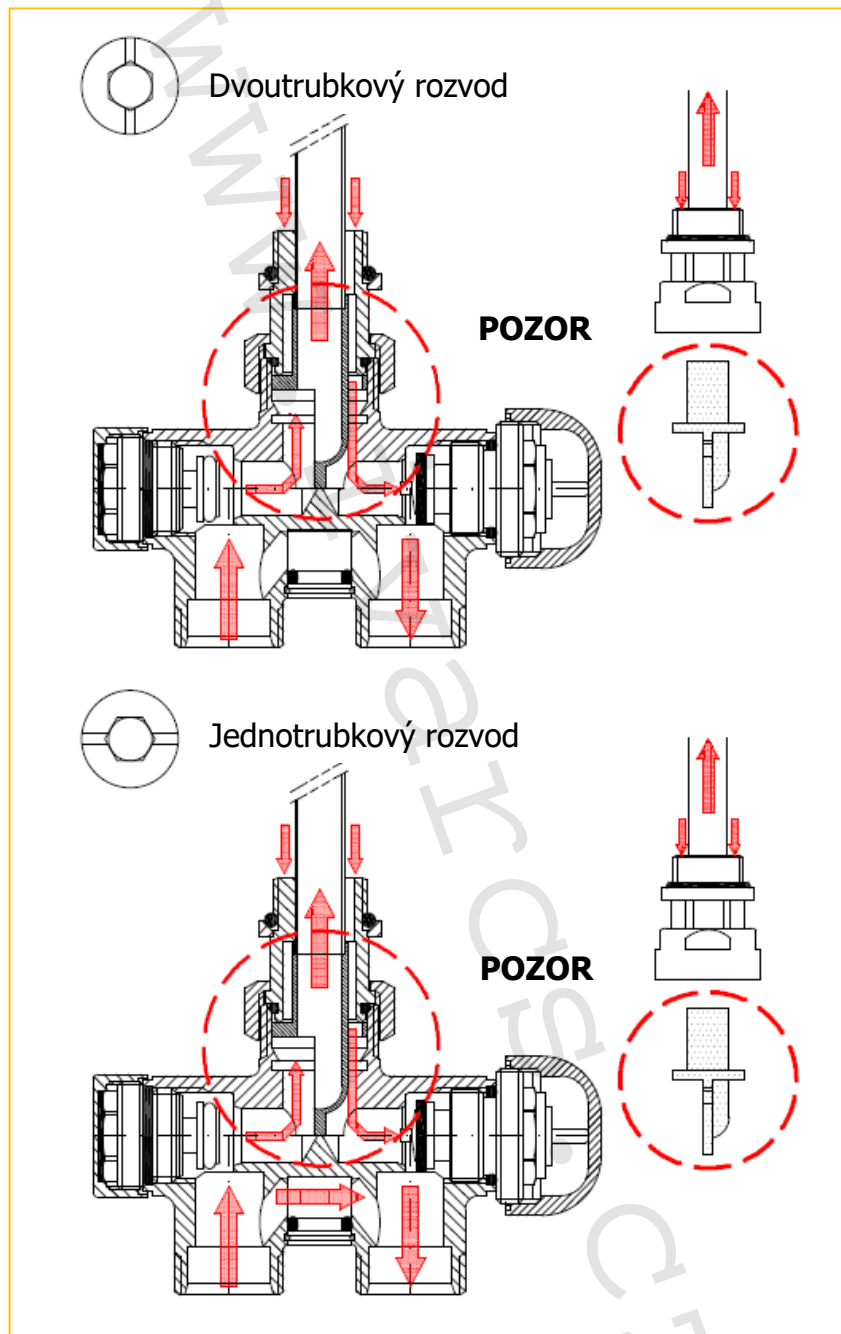
**5) Montáž a instalace:**

Termostatické ventily dvouregulační musí být vždy instalovány v systémech s podmínkou dodržení všech provozních parametrů a technických limitů uváděných výrobcem nebo jeho zástupcem např. v technickém listě. Při instalaci je nutné používat takové těsnicí prvky na závitech, které požadavky na provozní podmínky teplotní, tlakové a typ média splňují. Instalace musí být provedena bez jakéhokoliv namáhání, napětí a přídavných sil, nadměrný krouticí moment může poškodit tělo termostatického ventilu.

## 6) Instalace do systému:

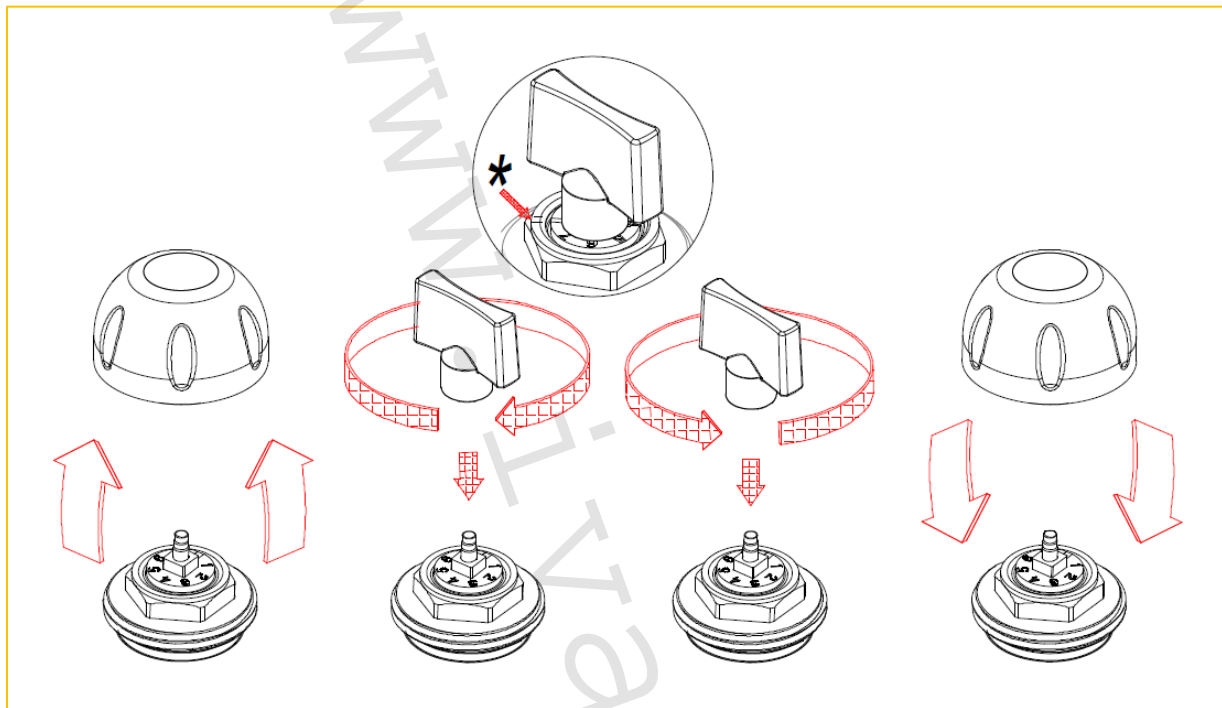


## 7) Nastavení dvoutrubkového a jednotrubkového typu rozvody:



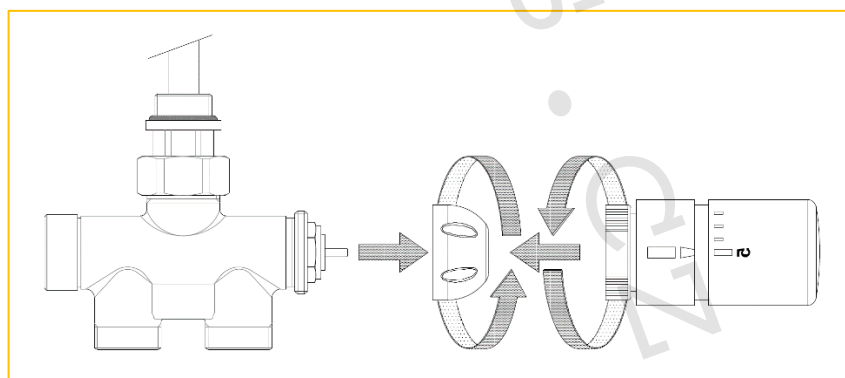
## 8) Regulace:

Pouze u typů s touto funkcí



1. Sejměte krycí víčko
2. Uzavřete přednastavovací kroužek s číselnými hodnotami
3. Otvírejte přednastavovací kroužek, dokud se index nebude shodovat s požadovaným číslem
4. Nasad'te zpět krycí víčko

## 9) Instalace termostatické hlavice:



1. Sejměte krycí víčko
2. Na termostatické hlavici zvolte pozici nastavení „5”
3. Nainstalujte termostatickou hlavici ručním přišroubováním převlečné matice

## 10) Těsnění na závitech:

- Při použití doporučených těsnicích materiálů je nutné postupovat podle návodu výrobce nebo jeho zástupce.
- K těsnění na závitech se nedoporučuje používat jako těsnicí materiál konopné vlákno z důvodu rizika přepakování a rizika následného roztržení těla mosazné závitové armatury.

## 11) Doporučené těsnicí materiály:

- Těsnicí teflonové pásky PTFE
- Těsnicí teflonové šňůry
- Těsnicí teflonové nitě
- Těsnicí pasty
- Těsnicí gely

## 12) Poznámka:

### POZOR

- **Před každým zprovozněním otopného systému, zejména při kombinaci podlahového a radiátorového vytápění, důrazně upozorňujeme na výplach celého systému dle návodu výrobce. Doporučujeme ošetření otopného systému přípravkem GEL.LONG LIFE 100. Prodejce nenese zodpovědnost za funkční závady způsobené nečistotami v systému.**

## 13) Upozornění:

- Společnost IVAR CS spol. s r.o. si vyhrazuje právo provádět v jakémkoliv momentu a bez předchozího upozornění změny technického nebo obchodního charakteru u výrobků uvedených v tomto návodu.
- Vzhledem k dalšímu vývoji výrobků si vyhrazujeme právo provádět technické změny nebo vylepšení bez oznámení, odchylky mezi vyobrazeními výrobků jsou možné.
- Informace uvedené v tomto technickém sdělení nezbavují uživatele povinnosti dodržovat platné normativy a platné technické předpisy.
- Dokument je chráněn autorským právem. Takto založená práva, zvláště práva překladu, rozhlasového vysílání, reprodukce fotomechanikou, nebo podobnou cestou a uložení v zařízení na zpracování dat zůstávají vyhrazena.
- Za tiskové chyby nebo chybné údaje nepřebíráme žádnou zodpovědnost.