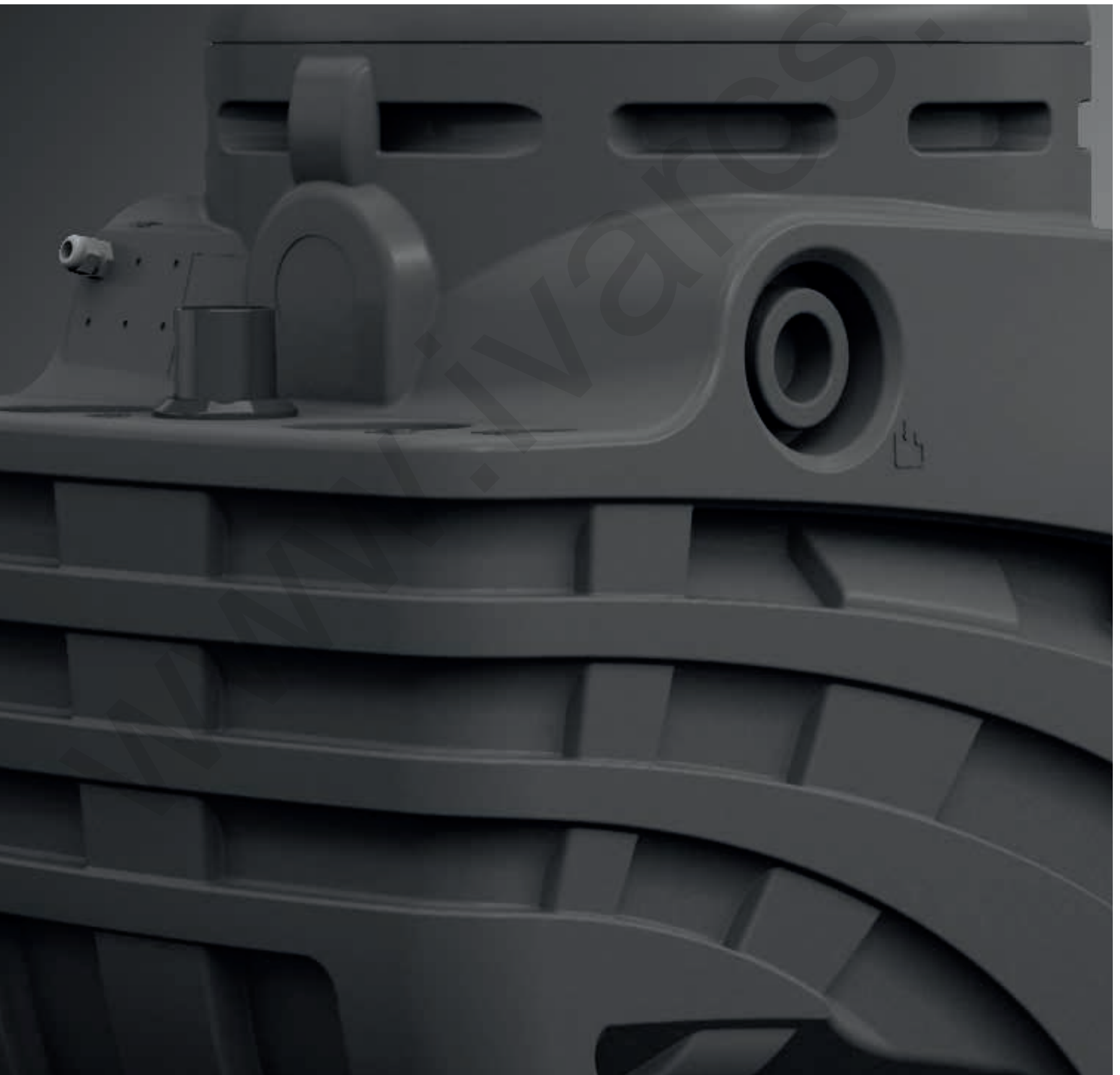


FEKABOX - FEKAFOS

AUTOMATICKÉ ČERPAČÍ STANICE



FEKABOX 110

AUTOMATICKÁ ČERPAČÍ STANICE PRO 1 ČERPADLO



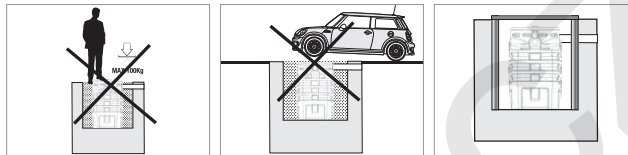
TECHNICKÉ PARAMETRY

Pracovní rozsah: od 1 do 24 m³/h s výtlačnou výškou až do 9 m

Maximální teplota kapaliny: + 45° C

Čerpaná kapalina: odpadní voda z malých budov

Instalace: Uvnitř budovy na rovné a pevné podlaze nebo v šachtách mimo objekt. Není vhodné pro pochozí nebo pojezdové účely.



POUŽITÍ

Nádrže pro čerpání odpadních vod z domácností nebo pro systémy umístěné pod kanalizační sítě, jako jsou garáže a sklepy, kde není možnost napojit odpadní potrubí přímo na gravitační kanalizační síť. Nádrž má mnoho možností pro připojení potrubí na vstupu, výstupu a větrání, což umožňuje adekvátní použití i v omezených prostorech.

CHARAKTERISTIKA

OBJEM: 110 l

MATERIÁL: LLDPE

PŘIPOJENÍ:

- Vstup DN 50/110
- Ventilace DN 50
- Výstup G2" horizontálně nebo vertikálně

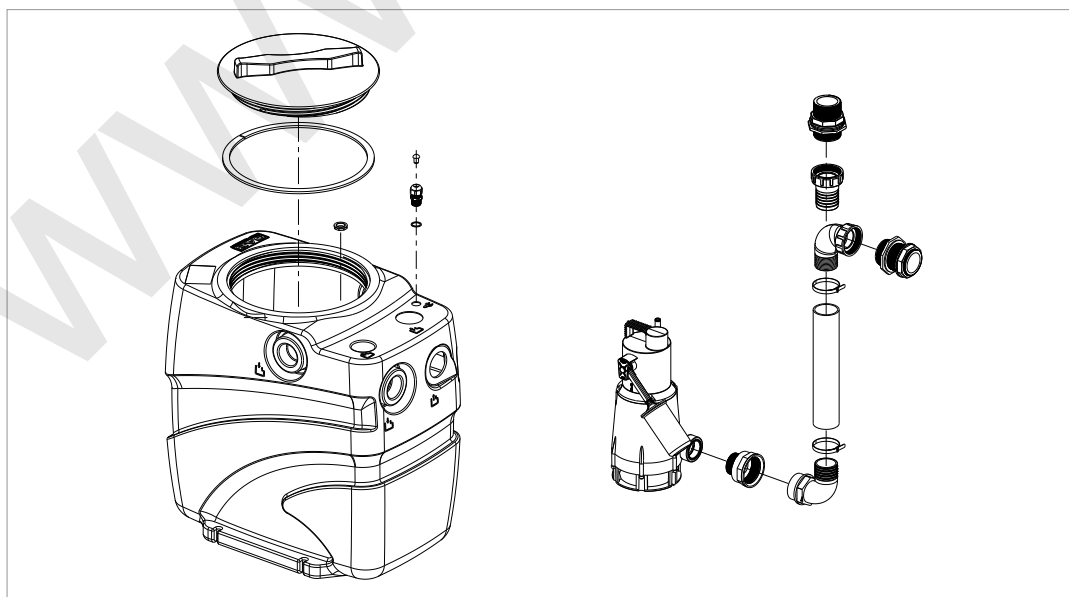
SOUČÁSTÍ DODÁVKY:

- Kompletní sada pro instalaci čerpadla (viz. obrázek níže)
- Kabelová průchodka pro jednotlivé čerpadlo
- Připojení 2" F x 1 x 1/4 M pro FEKA 600

NENÍ SOUČÁSTÍ DODÁVKY:

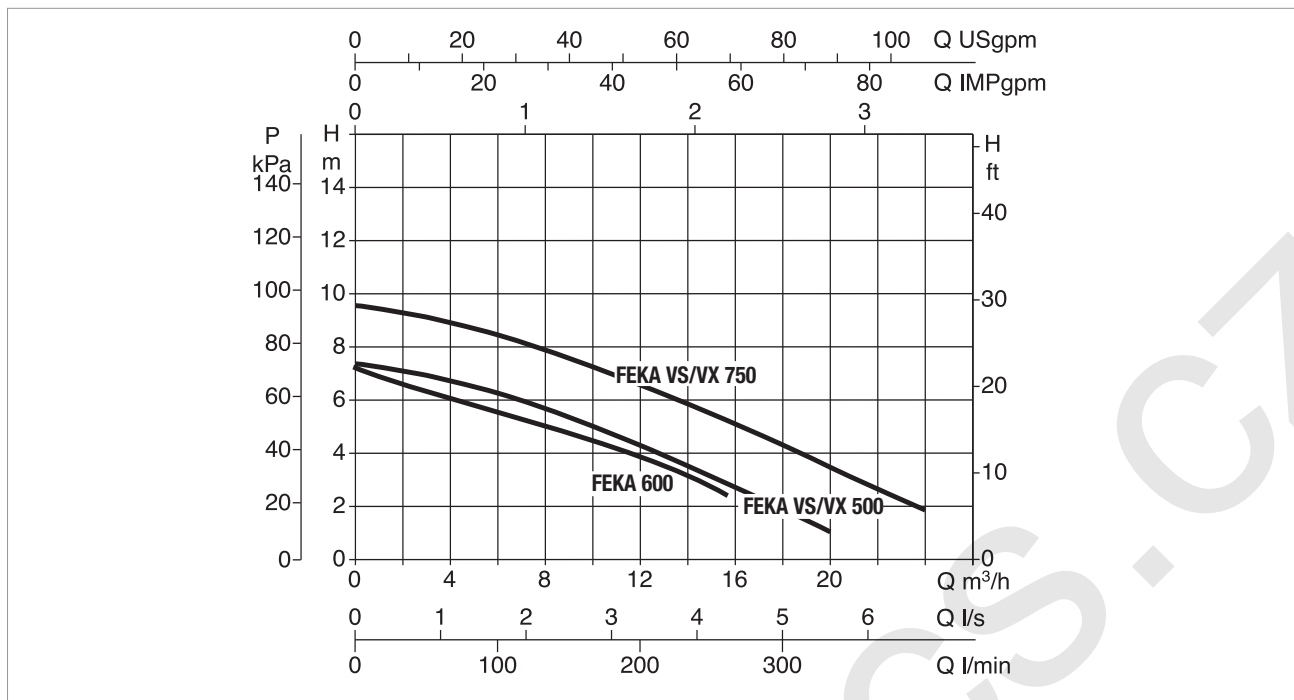
- Čerpadlo: je nutno objednat zvlášť a v jednofázovém provedení s plovákem (M-A)

INSTALACE ČERPADLA



FEKABOX 110

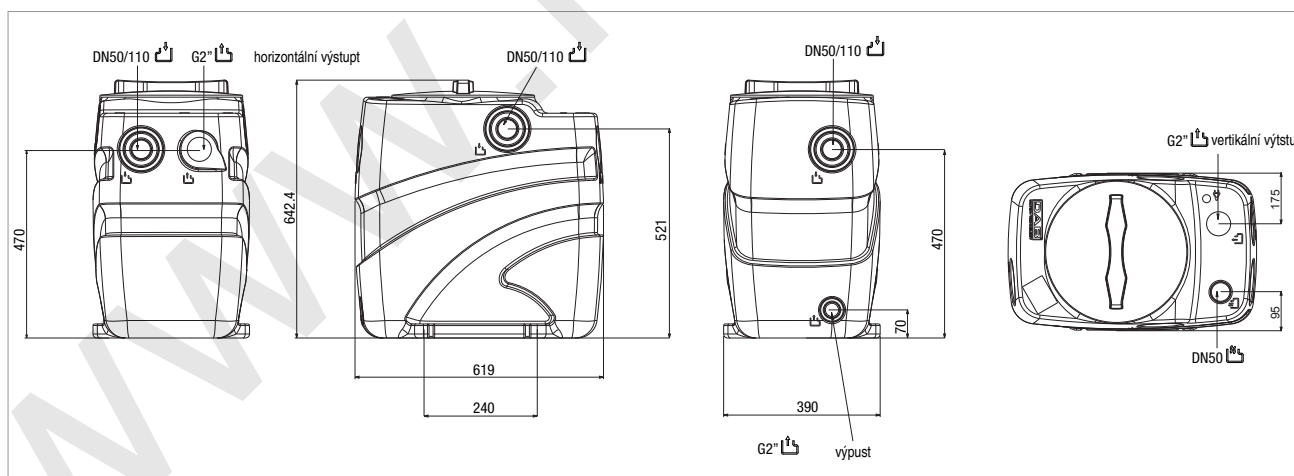
Maximální teplota kapaliny do : +45 °C



Výkonové křivky vycházejí z hodnot kinematické viskozity = 1 mm²/s při hustotě 1000 kg/m³. Tolerance křivky je v souladu s ISO 9906.

TECHNICKÉ PARAMETRY






MODEL	ELEKTRICKÉ PARAMETRY				
	NAPĚTÍ 50 HZ	P1 MAX kW	P2 JMENOVITÝ		I _n A
FEKA 600 M-A	1X220-240 V~	1	0,55	0,75	
FEKA VS/VX 550 M-A	1X220 - 240 V~	0,9	0,55	0,75	4,2
FEKA VS/VX 750 M-A	1X220 - 240 V~	1,1	0,75	1	5,13



ROZMĚRY A HMOTNOST

ROZMĚRY BALENÍ			HMOTNOST Kg
L/A	L/B	H	
650	400	665	10,3

POPIS:

-  → Připojení výtlačného potrubí
-  → Připojení vstupního potrubí
-  → Vstupy pro napájecí kabel a plovák
-  → Připojení ventilačního potrubí
-  → Recyklovatelný materiál

FEKABOX 200

AUTOMATICKÁ ČERPAČÍ STANICE PRO 1 ČERPADLO



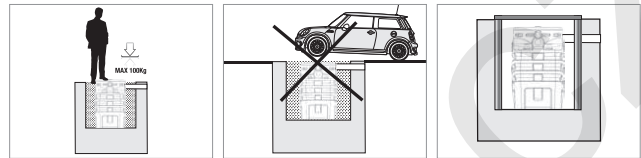
TECHNICKÉ PARAMETRY

Pracovní rozsah: od 1 do 24 m³/h s výtlačnou výškou až do 15 m.

Čerpaná kapalina: podzemní voda, dešťová voda, odpadní voda, a vody z řek nebo rybníků.

Maximální teplota kapaliny: +45°C

Instalace: Uvnitř budovy na rovné a pevné podlaze nebo v šachtách mimo objekt. Není vhodné pro pojezdové účely, maximální nosnost do 100kg.



POUŽITÍ

Nádrže pro čerpání odpadních vod z domácností nebo pro systémy umístěné pod kanalizační sítě, jako jsou garáže a sklepy, kde není možnost napojit odpadní potrubí přímo na gravitační kanalizační síť. Nádrž má mnoho možností pro připojení potrubí na vstupu, výstupu a větrání, což umožňuje adekvátní použití i v omezených prostorech.

CHARAKTERISTIKA

OBJEM: 200 l

MATERIÁL: LLDPE

PŘIPOJENÍ:

- Vstup DN 50/110
- Ventilace DN 50
- Výstup G2"

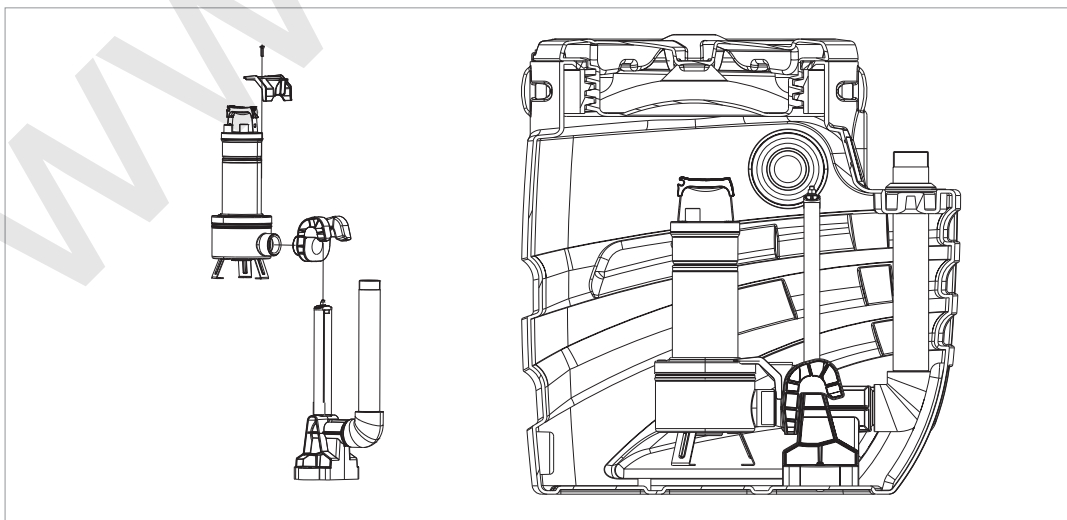
SOUČÁSTÍ DODÁVKY:

- Zdvihací zařízení 2 "PP a anti-rotační držák pro Feka VS a VX
- Kabelová průchodka pro jednotlivé čerpadlo
- Připojení 2 "F x 1 x 1/4 M pro Feka 600
- Kabelová svorka pro FEKA VS a VX

NENÍ SOUČÁSTÍ DODÁVKY:

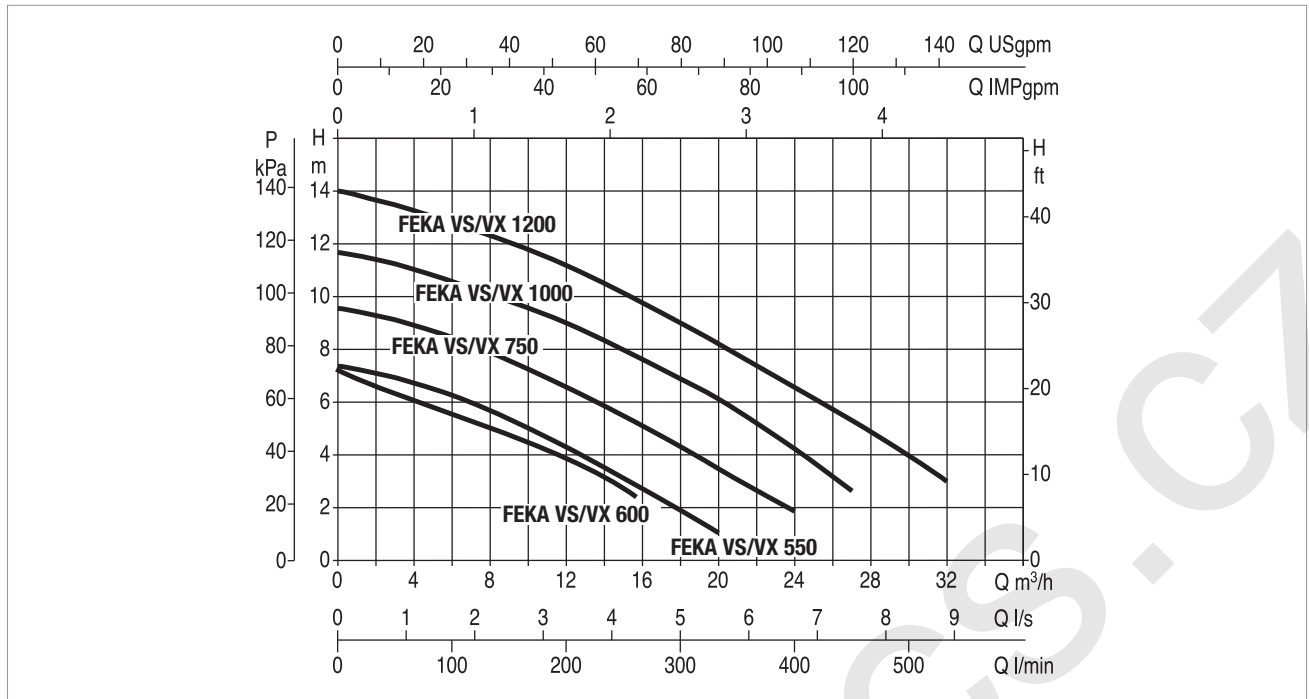
- Čerpadlo: je nutno objednat zvlášť a v jednofázovém provedení s plovákem (M-A)

INSTALACE ČERPADLA



FEKABOX 200

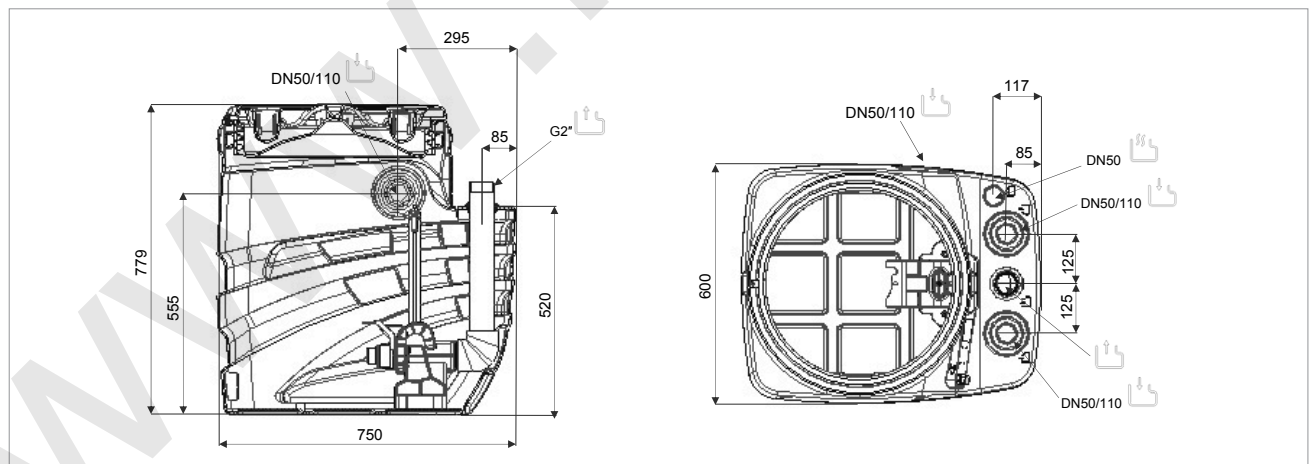
Maximální teplota kapaliny: +45°C



Výkonové křivky vycházejí z hodnot kinematické viskozity = 1 mm²/s při hustotě 1000 kg/m³. Tolerance křivky je v souladu s ISO 9906.

TECHNICKÉ PARAMETRY

MODEL	ELEKTRICKÉ PARAMETRY				
	NAPĚTÍ 50 HZ	P1 MAX kW	P2 JMENOVITÉ		In A
		kW	HP		
FEKA 600 M-A	1X220-240 V~	1	0,55	0,75	4,3
FEKA VS/VX 550 M-A	1X220 - 240 V~	0,9	0,55	0,75	4,2
FEKA VS/VX 750 M-A	1X220 - 240 V~	1,1	0,75	1	5,13
FEKA VS/VX 1000 M-A	1X220 - 240 V~	1,4	1	1,36	6,63
FEKA VS/VX 1200 M-A	1X220 - 240 V~	1,9	1,2	1,6	8,63



ROZMĚRY A HMOTNOST

ROZMĚRY BALENÍ			HMOTNOST Kg
L/A	L/B	H	
750	600	779	23,2

POPIS:

- Připojení výtlačného potrubí nebo výpustě
- Připojení vstupního potrubí
- Vstupy pro napájecí kabel a plovák
- Připojení ventilačního potrubí
- Recyklovatelný materiál

FEKAFOS 280

AUTOMATICKÁ ČERPAČÍ STANICE PRO 1 ČERPADLO



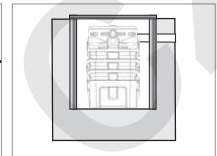
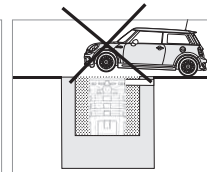
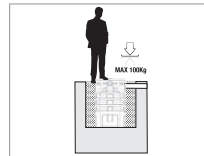
TECHNICKÉ PARAMETRY

Pracovní rozsah: od 1 do 32 m³/h s výtlačnou výškou až do 23 m.

Čerpaná kapalina: podzemní voda, dešťová voda, odpadní voda, a vody z řek nebo rybníků.

Maximální teplota kapaliny: +45°C

Instalace: Uvnitř budovy na rovné a pevné podlaze nebo v šachtách mimo objekt. Není vhodné pro pojezdové účely, maximální nosnost do 100kg.



POUŽITÍ

Nádrže pro čerpání odpadních vod z domácností nebo pro systémy umístěné pod kanalizační sítě, jako jsou garáže a sklepy, kde není možnost napojit odpadní potrubí přímo na gravitační kanalizační síť. Nádrž má mnoho možností pro připojení potrubí na vstupu, výstupu a větrání, což umožňuje adekvátní použití i v omezených prostorech.

CHARAKTERISTIKA

OBJEM: 280 l

MATERIÁL: LLDPE

PŘIPOJENÍ:

- Vstup DN 50/110
- Ventilace DN 50
- Výstup G2"

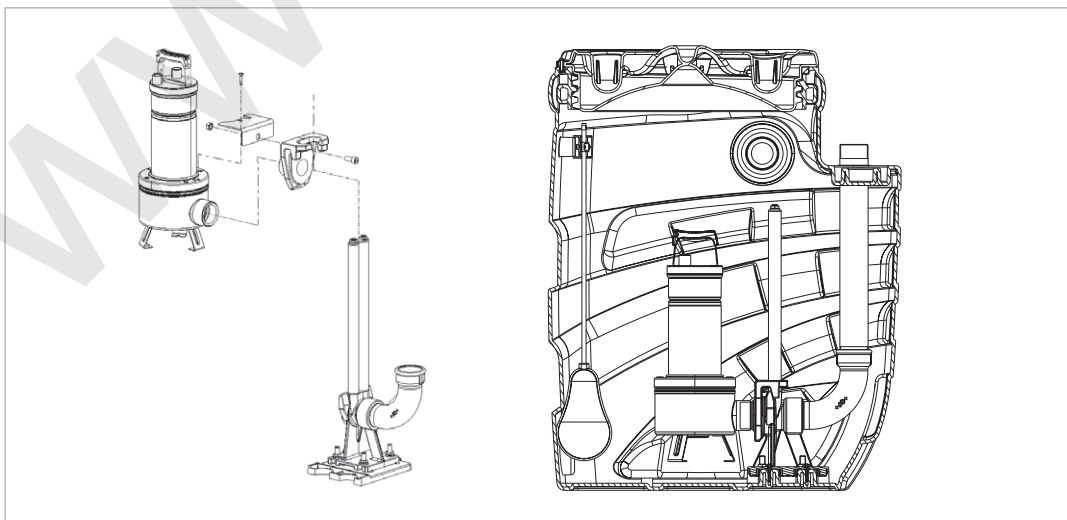
SOUČÁSTÍ DODÁVKY:

- Zdvíhací zařízení DSD2" a anti-rotační držák pro Feka VS a VX
- 4 kabelové průchodky pro jednotlivé čerpadlo a plováky
- Připojení 2 "F x 1 x 1/4 M pro Feka 600
- Kabelová svorka Feka VS a VX
- 2 plováky a 1 držák pro plovák k alarmu

NENÍ SOUČÁSTÍ DODÁVKY:

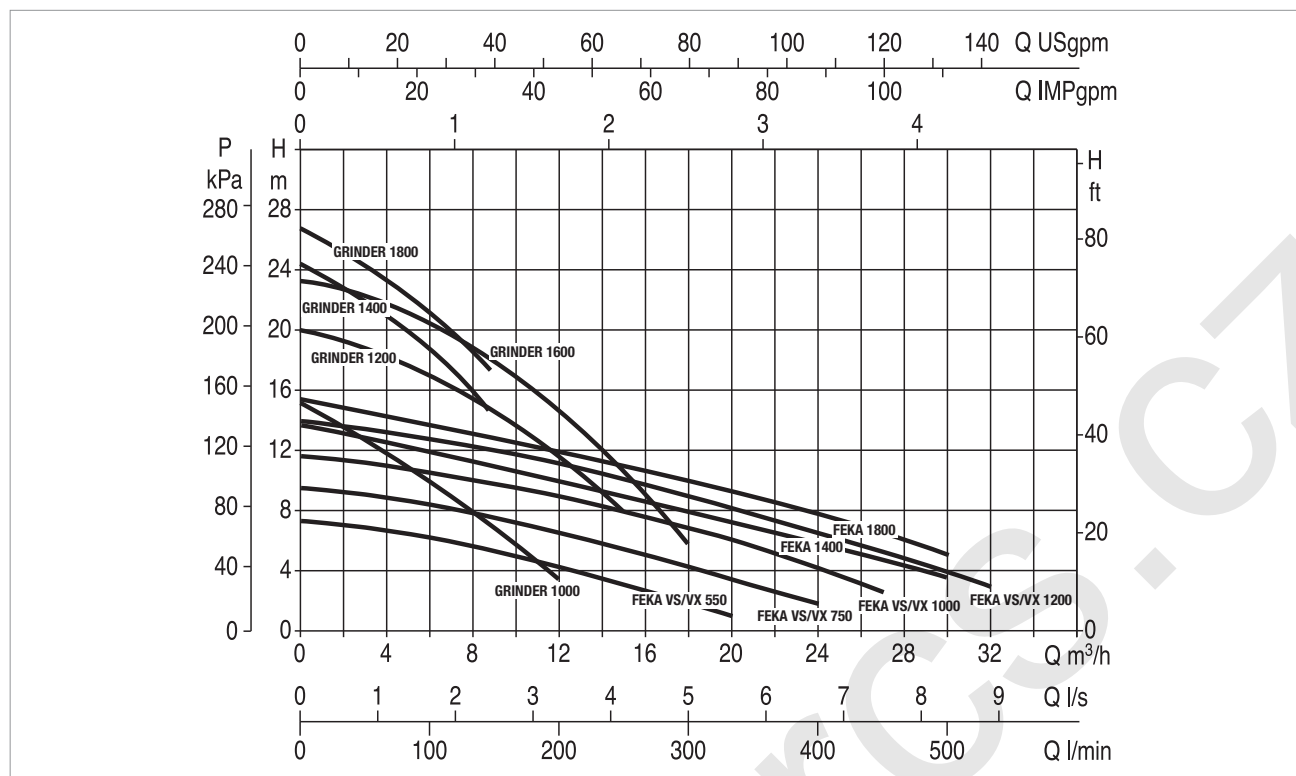
- Čerpadlo: je nutno objednat zvlášť
- Ovládací panel: je nutno objednat zvlášť podle specifikace čerpadla
- Plovákový spínač k alarmu

INSTALACE ČERPADLA



FEKAFOS 280

Maximální teplota kapaliny: +45°C



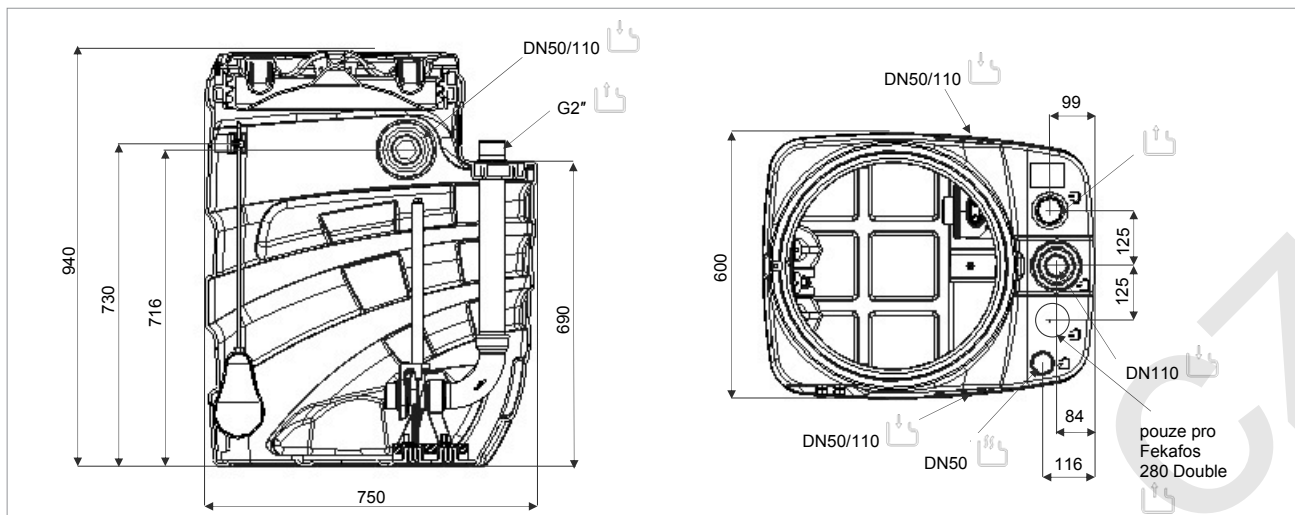
Výkonové křivky vycházejí z hodnot kinematické viskozity = 1 mm²/s při hustotě 1000 kg/m³. Tolerance křivky je v souladu s ISO 9906.

TECHNICKÉ PARAMETRY

MODEL	ELEKTRICKÉ PARAMETRY				VHODNÝ OVLÁDACÍ PANEĽ	
	NAPĚTÍ 50 HZ	P1 MAX kW	P2 JMENOVITÝ			In A
			kW	HP		
FEKA VS/VX 550 M-NA	1X220 - 240 V~	0,9	0,55	0,75	4,2	E2D 2,6 M / E-BOX 2D M/T
FEKA VS/VX 550 T-NA	3X400 V~	0,9	0,55	0,75	1,64	E2D 2 T / E-BOX 2D M/T
FEKA VS/VX 750 M-NA	1X220 - 240 V~	1,1	0,75	1	5,13	E2D 2,6 M / E-BOX 2D M/T
FEKA VS/VX 750 T-NA	3X400 V~	1,1	0,75	1	1,94	E2D 2 T / E-BOX 2D M/T
FEKA VS/VX 1000 M-NA	1X220 - 240 V~	1,4	1	1,36	6,63	E2D 2,6 M / E-BOX 2D M/T
FEKA VS/VX 1000 T-NA	3X400 V~	1,4	1	1,36	2,51	E2D 3 T / E-BOX 2D M/T
FEKA VS/VX 1200 M-NA	1X220 - 240 V~	1,9	1,2	1,6	8,63	E2D 2,6 M / E-BOX 2D M/T
FEKA VS/VX 1200 T-NA	3X400 V~	1,9	1,2	1,6	3,44	E2D 3 T / E-BOX 2D M/T
FEKA 1400 M	1X220 - 240 V~	1,8	1,1	1,5	8,5	E2D 2,6 M / E-BOX 2D 40 μ F
FEKA 1800 T	3X400 V~	1,9	1,5	2,0	3,7	E2D 3 T / E-BOX 2D M/T
GRINDER 1400 M	1X220 - 240 V~	1,9	1,1	1,5	8,7	E2D 6 MHS
GRINDER 1800 T	3X400 V~	2	1,5	2,0	3,8	E2D 3 T / E-BOX 2D M/T
GRINDER 1000 M-NA	1X220 - 240 V~	1,5	1	1,3	8	E2D 2,6 M / E-BOX 2D M/T
GRINDER 1000 T	3X400 V~	1,6	1	1,3	2,8	E2D 3 T / E-BOX 2D M/T
GRINDER 1200 M-NA	1X220 - 240 V~	2,8	1,5	2	12,7	E2D 4,8 M / E-BOX 2D M/T
GRINDER 1200 T	3X400 V~	2,7	1,5	2	4,7	E2D 5 T / E-BOX 2D M/T
GRINDER 1600 M-NA	1X220 - 240 V~	3,8	1,8	2,4	16,8	E2D 4,8 M / E-BOX 2D M/T
GRINDER 1600 T	3X400 V~	3,3	1,8	2,4	5,8	E2D 5 T / E-BOX 2D M/T

FEKAFOS 280






Maximální teplota kapaliny: +45°C



ROZMĚRY A HMOTNOST

ROZMĚRY BALENÍ			HMOTNOST Kg
L/A	L/B	H	
750	600	940	40,5

POPIS:

-  Připojení výtlačného potrubí nebo výpustě
-  Připojení vstupního potrubí
-  Vstupy pro napájecí kabel a plovák
-  Připojení ventilačního potrubí
-  Recyklovatelný materiál

FEKAFOS 280 DOUBLE

AUTOMATICKÁ ČERPAČÍ STANICE PRO 2 ČERPADLA



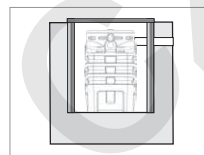
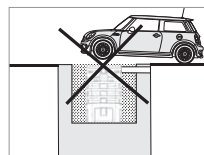
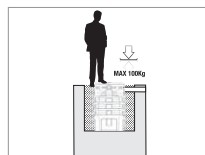
TECHNICKÉ PARAMETRY

Pracovní rozsah: od 1 do 32 m³/h s výtlačnou výškou až do 23 m.

Čerpaná kapalina: podzemní voda, dešťová voda, odpadní voda, a vody z řek nebo rybníků.

Maximální teplota kapaliny: +45°C

Instalace: Uvnitř budovy na rovné a pevné podlaze nebo v šachtách mimo objekt. Není vhodné pro pojezdové účely, maximální nosnost do 100kg.



POUŽITÍ

Nádrže pro čerpání odpadních vod z domácností nebo pro systémy umístěné pod kanalizační sítí, jako jsou garáže a sklepy, kde není možnost napojit odpadní potrubí přímo na gravitační kanalizační síť. Nádrž má mnoho možností pro připojení potrubí na vstupu, výstupu a větrání, což umožňuje adekvátní použití i v omezených prostorech.

CHARAKTERISTIKA

OBJEM: 280 l

MATERIÁL: LLDPE

PŘIPOJENÍ:

- Vstup DN 50/110
- Ventilace DN 50
- Výstup G2"

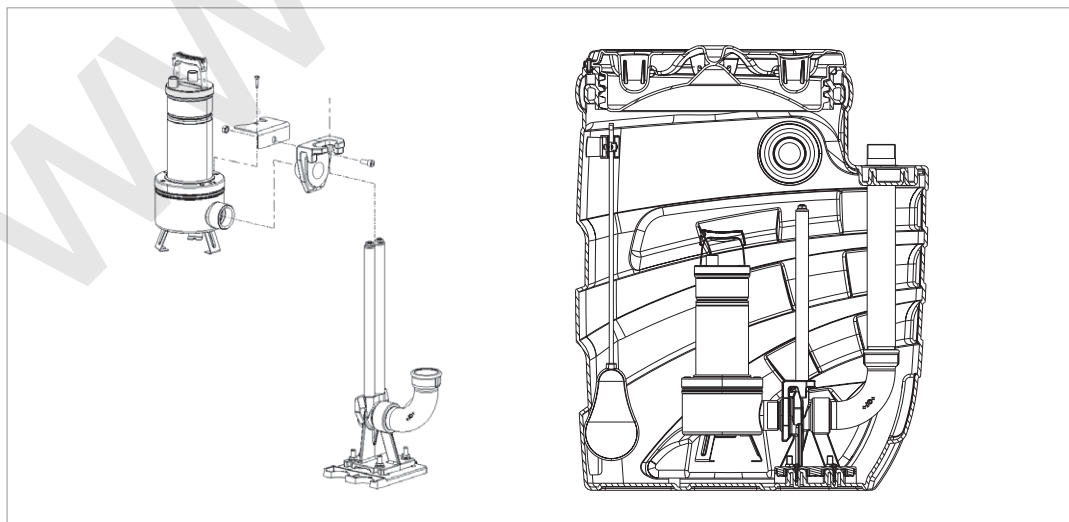
SOUČÁSTÍ DODÁVKY:

- 2 zdvihací zařízení DSD2" a anti-rotací držák pro Feka VS a VX
- 6 kabelové průchodky pro jednotlivé čerpadlo a plováky
- 2 kabelová svorka Feka VS a VX
- 3 plováky a 1 držák pro plovák k alarmu

NENÍ SOUČÁSTÍ DODÁVKY:

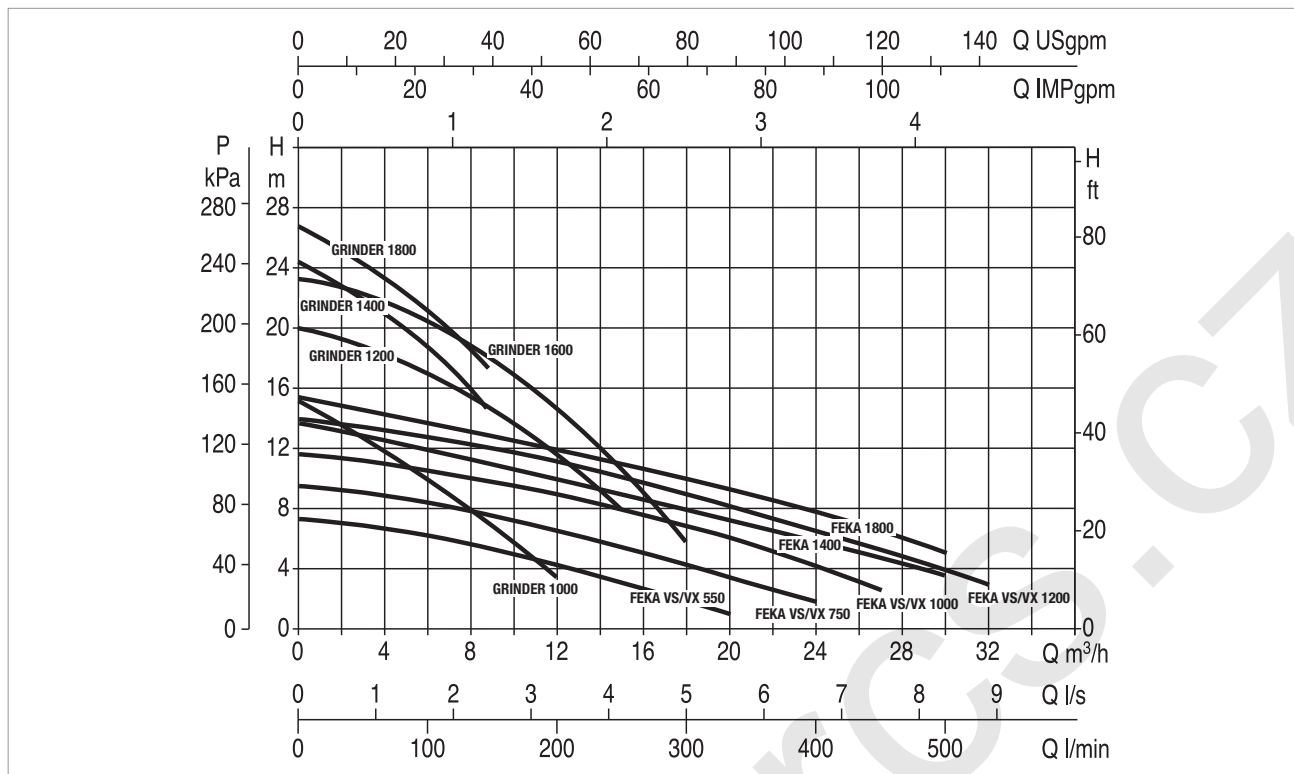
- Čerpadlo: je nutno objednat zvlášť
- Ovládací panel: je nutno objednat zvlášť podle specifikace čerpadla
- Plovákový spínač k alarmu

INSTALACE ČERPADLA



FEKAFOS 280 DOUBLE

Maximální teplota kapaliny: +45°C



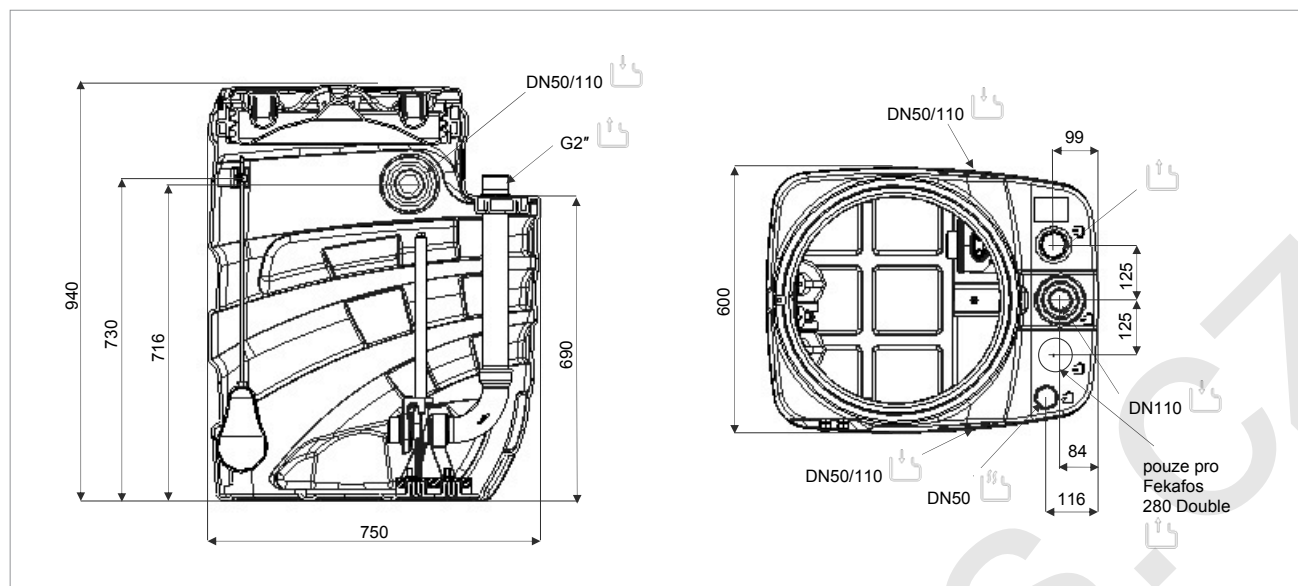
Výkonové křivky vycházejí z hodnot kinematické viskozity = 1 mm²/s při hustotě 1000 kg/m³. Tolerance křivky je v souladu s ISO 9906.

TECHNICKÉ PARAMETRY

MODEL	ELEKTRICKÉ PARAMETRY				VHODNÝ OVLÁDACÍ PANEĽ	
	NAPĚTÍ 50 HZ	P1 MAX kW	P2 JMENOVITÝ			In A
			kW	HP		
FEKA VS/VX 550 M-NA	1X220 - 240 V~	0,9	0,55	0,75	4,2	E2D 2,6 M / E-BOX 2D M/T
FEKA VS/VX 550 T-NA	3X400 V~	0,9	0,55	0,75	1,64	E2D 2 T / E-BOX 2D M/T
FEKA VS/VX 750 M-NA	1X220 - 240 V~	1,1	0,75	1	5,13	E2D 2,6 M / E-BOX 2D M/T
FEKA VS/VX 750 T-NA	3X400 V~	1,1	0,75	1	1,94	E2D 2 T / E-BOX 2D M/T
FEKA VS/VX 1000 M-NA	1X220 - 240 V~	1,4	1	1,36	6,63	E2D 2,6 M / E-BOX 2D M/T
FEKA VS/VX 1000 T-NA	3X400 V~	1,4	1	1,36	2,51	E2D 3 T / E-BOX 2D M/T
FEKA VS/VX 1200 M-NA	1X220 - 240 V~	1,9	1,2	1,6	8,63	E2D 2,6 M / E-BOX 2D M/T
FEKA VS/VX 1200 T-NA	3X400 V~	1,9	1,2	1,6	3,44	E2D 3 T / E-BOX 2D M/T
FEKA 1400 M	1X220 - 240 V~	1,8	1,1	1,5	8,5	E2D 2,6 M / E-BOX 2D 40 µF
FEKA 1800 T	3X400 V~	1,9	1,5	2,0	3,7	E2D 3 T / E-BOX 2D M/T
GRINDER 1400 M	1X220 - 240 V~	1,9	1,1	1,5	8,7	E2D 6 MHS
GRINDER 1800 T	3X400 V~	2	1,5	2,0	3,8	E2D 3 T / E-BOX 2D M/T
GRINDER 1000 M-NA	1X220 - 240 V~	1,5	1	1,3	8	E2D 2,6 M / E-BOX 2D M/T
GRINDER 1000 T	3X400 V~	1,6	1	1,3	2,8	E2D 3 T / E-BOX 2D M/T
GRINDER 1200 M-NA	1X220 - 240 V~	2,8	1,5	2	12,7	E2D 4,8 M / E-BOX 2D M/T
GRINDER 1200 T	3X400 V~	2,7	1,5	2	4,7	E2D 5 T / E-BOX 2D M/T
GRINDER 1600 M-NA	1X220 - 240 V~	3,8	1,8	2,4	16,8	E2D 4,8 M / E-BOX 2D M/T
GRINDER 1600 T	3X400 V~	3,3	1,8	2,4	5,8	E2D 5 T / E-BOX 2D M/T

FEKAFOS 280 DOUBLE


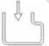



Maximální teplota kapaliny: +45°C



ROZMĚRY A HMOTNOST

ROZMĚRY BALENÍ			HMOTNOST Kg
L/A	L/B	H	
750	600	940	53,7

POPIS:

-  Připojení výtlačného potrubí nebo výpustě
-  Připojení vstupního potrubí
-  Vstupy pro napájecí kabel a plovák
-  Připojení ventilačního potrubí
-  Recyklovatelný materiál

FEKAFOS 550 DOUBLE

AUTOMATICKÁ ČERPAČÍ STANICE PRO 2 ČERPADLA



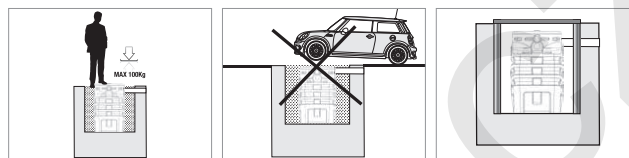
TECHNICKÉ PARAMETRY

Pracovní rozsah: od 1 do 32 m³/h s výtlačnou výškou až do 23 m.

Čerpaná kapalina: podzemní voda, dešťová voda, odpadní voda, a vody z řek nebo rybníků.

Maximální teplota kapaliny: +45°C

Instalace: Uvnitř budovy na rovné a pevné podlaze nebo v šachtách mimo objekt. Není vhodné pro pojezdové účely, maximální nosnost do 100kg.



POUŽITÍ

Nádrže pro čerpání odpadních vod z domácností nebo pro systémy umístěné pod kanalizační sítě, jako jsou garáže a sklepy, kde není možnost napojit odpadní potrubí přímo na gravitační kanalizační síť. Nádrž má mnoho možností pro připojení potrubí na vstupu, výstupu a větrání, což umožňuje adekvátní použití i v omezených prostorech.

CHARAKTERISTIKA

OBJEM: 550 l

MATERIÁL: LLDPE

PŘIPOJENÍ:

- Vstup DN 50/110
- Ventilace DN 50
- Výstup G2"

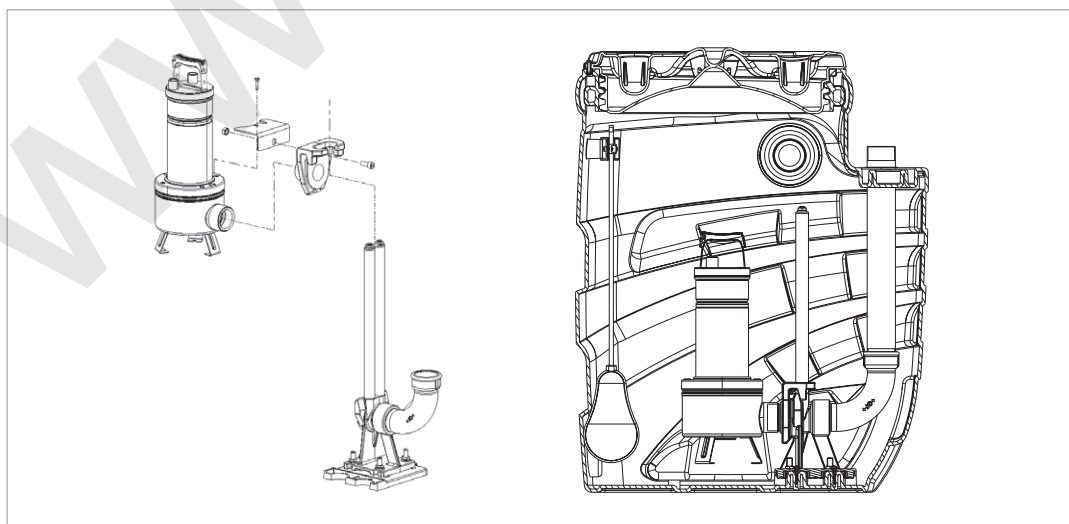
SOUČÁSTÍ DODÁVKY:

- 2 zdvihací zařízení DSD2" a anti-rotací držák pro Feka VS a VX
- 6 kabelové průchodky pro jednotlivé čerpadlo a plováky
- 2 kabelová svorka Feka VS a VX
- 3 plováky a 1 držák pro plovák k alarmu

NENÍ SOUČÁSTÍ DODÁVKY:

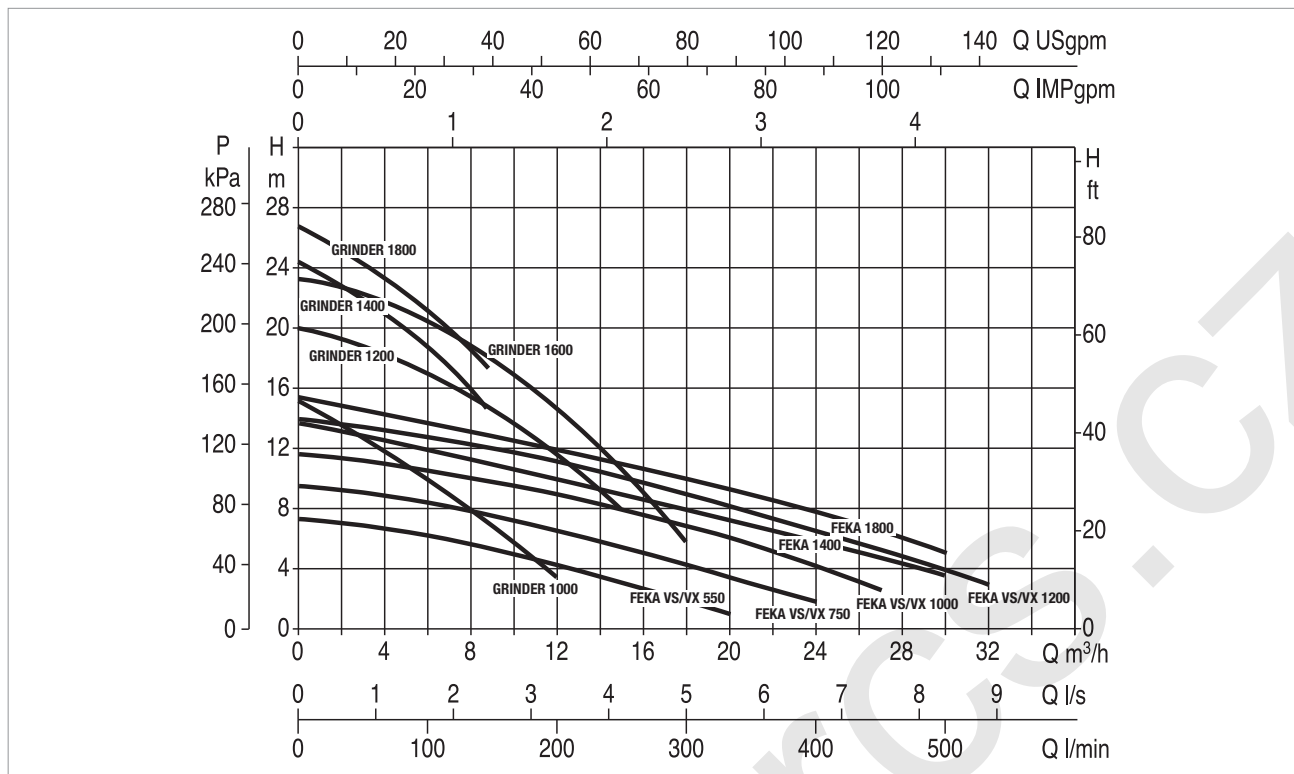
- Čerpadlo: je nutno objednat zvlášť
- Ovládací panel: je nutno objednat zvlášť podle specifikace čerpadla
- Plovákový spínač k alarmu

INSTALACE ČERPADLA



FEKAFOS 550 DOUBLE

Maximální teplota kapaliny: +45 °C



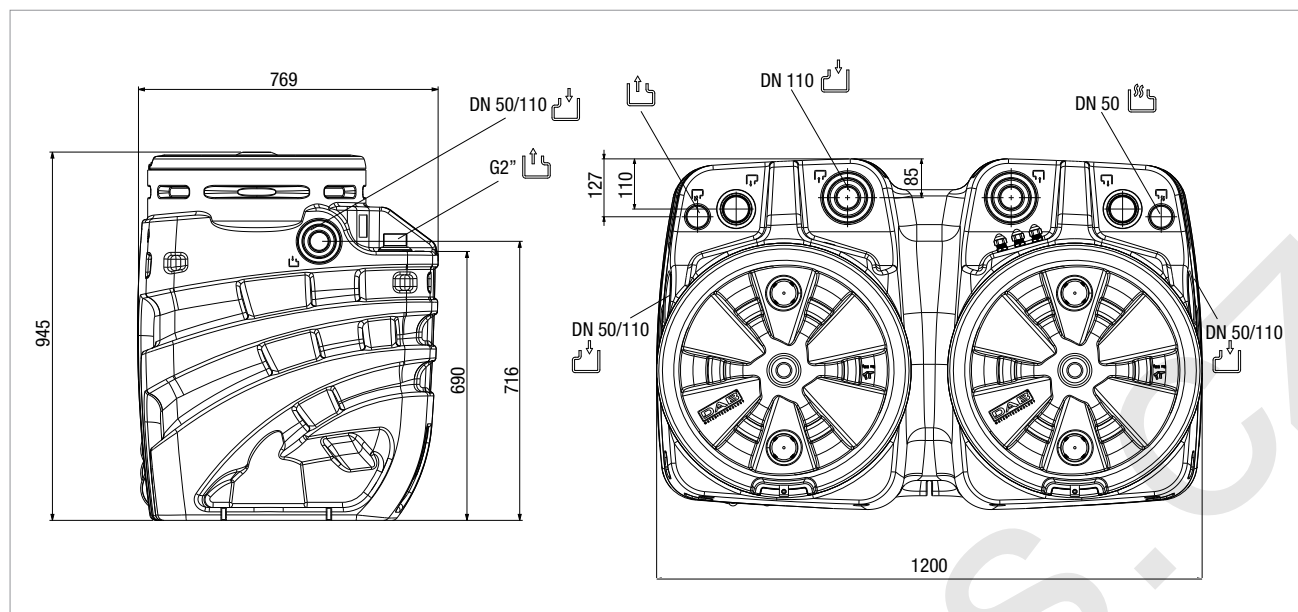
Výkonové křivky vycházejí z hodnot kinematické viskozity = 1 mm²/s při hustotě 1000 kg/m³. Tolerance křivky je v souladu s ISO 9906.

TECHNICKÉ PARAMETRY

MODEL	ELEKTRICKÉ PARAMETRY				VHODNÝ OVLÁDACÍ PANEL	
	NAPĚTÍ 50 HZ	P1 MAX kW	P2 JMENOVITÝ			In A
			kW	HP		
FEKA VS/VX 550 M-NA	1X220 - 240 V~	0,9	0,55	0,75	4,2	E2D 2,6 M / E-BOX 2D M/T
FEKA VS/VX 550 T-NA	3X400 V~	0,9	0,55	0,75	1,64	E2D 2 T / E-BOX 2D M/T
FEKA VS/VX 750 M-NA	1X220 - 240 V~	1,1	0,75	1	5,13	E2D 2,6 M / E-BOX 2D M/T
FEKA VS/VX 750 T-NA	3X400 V~	1,1	0,75	1	1,94	E2D 2 T / E-BOX 2D M/T
FEKA VS/VX 1000 M-NA	1X220 - 240 V~	1,4	1	1,36	6,63	E2D 2,6 M / E-BOX 2D M/T
FEKA VS/VX 1000 T-NA	3X400 V~	1,4	1	1,36	2,51	E2D 3 T / E-BOX 2D M/T
FEKA VS/VX 1200 M-NA	1X220 - 240 V~	1,9	1,2	1,6	8,63	E2D 2,6 M / E-BOX 2D M/T
FEKA VS/VX 1200 T-NA	3X400 V~	1,9	1,2	1,6	3,44	E2D 3 T / E-BOX 2D M/T
FEKA 1400 M	1X220 - 240 V~	1,8	1,1	1,5	8,5	E2D 2,6 M / E-BOX 2D 40 µF
FEKA 1800 T	3X400 V~	1,9	1,5	2,0	3,7	E2D 3 T / E-BOX 2D M/T
GRINDER 1400 M	1X220 - 240 V~	1,9	1,1	1,5	8,7	E2D 6 MHS
GRINDER 1800 T	3X400 V~	2	1,5	2,0	3,8	E2D 3 T / E-BOX 2D M/T
GRINDER 1000 M-NA	1X220 - 240 V~	1,5	1	1,3	8	E2D 2,6 M / E-BOX 2D M/T
GRINDER 1000 T	3X400 V~	1,6	1	1,3	2,8	E2D 3 T / E-BOX 2D M/T
GRINDER 1200 M-NA	1X220 - 240 V~	2,8	1,5	2	12,7	E2D 4,8 M / E-BOX 2D M/T
GRINDER 1200 T	3X400 V~	2,7	1,5	2	4,7	E2D 5 T / E-BOX 2D M/T
GRINDER 1600 M-NA	1X220 - 240 V~	3,8	1,8	2,4	16,8	E2D 4,8 M / E-BOX 2D M/T
GRINDER 1600 T	3X400 V~	3,3	1,8	2,4	5,8	E2D 5 T / E-BOX 2D M/T

FEKAFOS 550 DOUBLE






Maximální teplota kapaliny: +45 °C



ROZMĚRY A HMOTNOST

ROZMĚRY BALENÍ			HMOTNOST Kg
L/A	L/B	H	
790	1220	965	74

POPIS:

-  → Připojení výtlačného potrubí nebo výpustě
-  → Připojení vstupního potrubí
-  → Vstupy pro napájecí kabel a plovák
-  → Připojení ventilačního potrubí
-  → Recyklovatelný materiál

FEKAFOS 1200 - 2000 - 3800

AUTOMATICKÁ ČERPAČÍ STANICE PRO 2 ČERPADLA

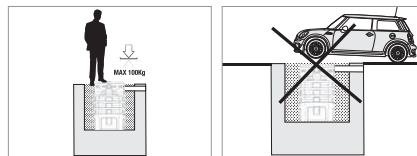


TECHNICKÉ PARAMETRY

Pracovní rozsah: od 1 do 48 m³/h s výtlačnou výškou až do 23 m.
Čerpaná kapalina: podzemní voda, dešťová voda, odpadní voda, a vody z řek nebo rybníků.

Maximální teplota kapaliny: +55°C

Instalace: podzemní instalace mimo objekt. Není vhodné pro pojezdové účely, maximální nosnost do 100kg.



POUŽITÍ

Nádrže pro čerpání odpadních vod z domácností nebo pro systémy umístěné pod kanalizační sítě, jako jsou garáže a sklepy, kde není možnost napojit odpadní potrubí přímo na gravitační kanalizační síť.

CHARAKTERISTIKA

OBJEM: 1200/2000/3800 l

MATERIÁL: Polyetylen

PŘIPOJENÍ:

- Vstup DN 160
- Ventilace DN 50
- Výstup 2" nebo 2 1/2"

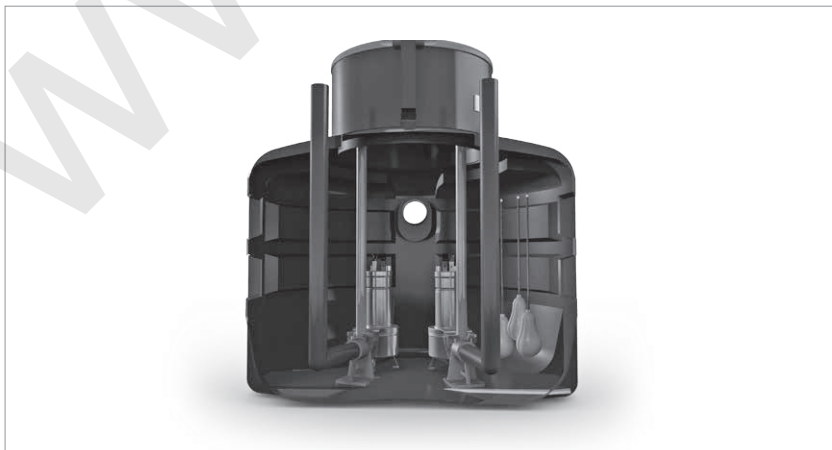
SOUČÁSTÍ DODÁVKY:

- 2 zdvihací zařízení DN 50 nebo DN 65 (DN 80 na vyžádání pro speciální aplikace)
- 3 plovákové spínače
- T-přívod DN 160
- 2 výstupy 2" nebo 2 1/2"
- Pochozí kryt s bezpečnostním roštem

NENÍ SOUČÁSTÍ NABÍDKY:

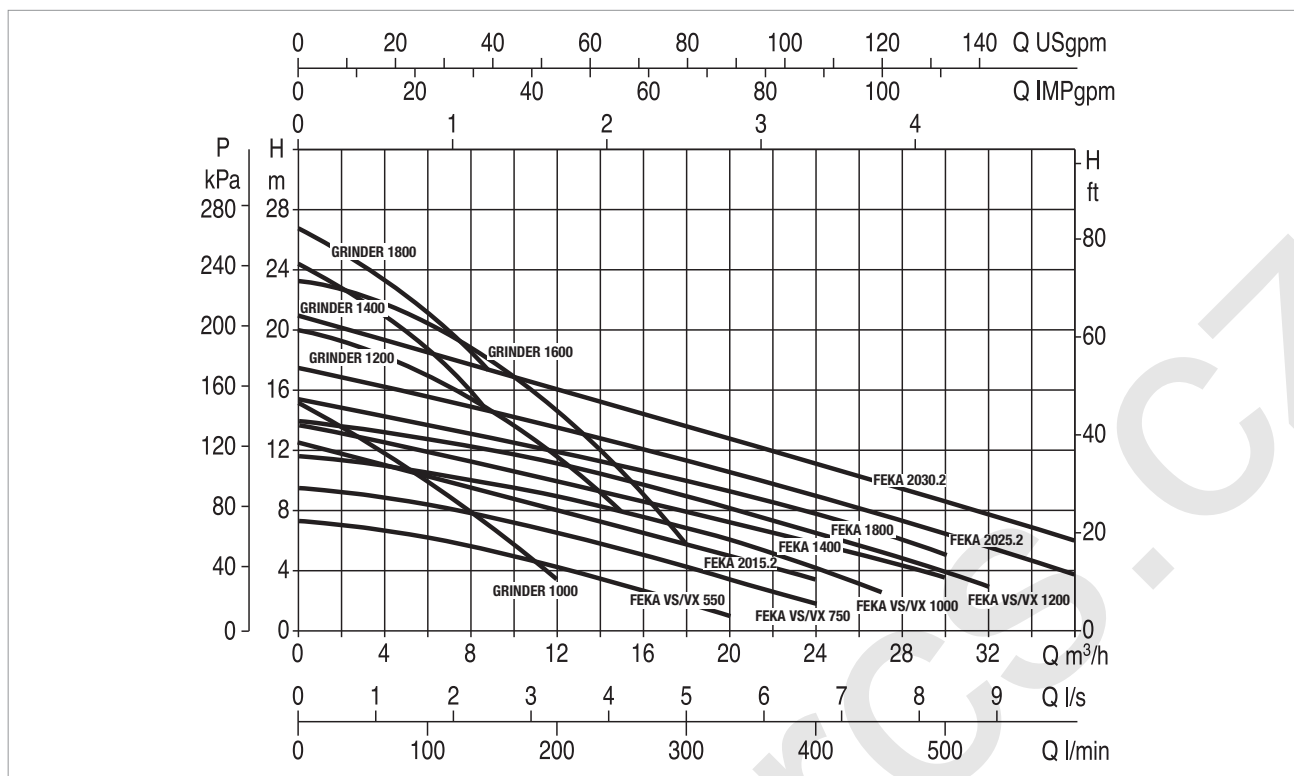
- Čerpadlo: je nutno objednat zvlášť
- Ovládací panel: je nutno objednat zvlášť podle specifikace čerpadla
- Plovákový spínač k alarmu
- Inspekční nádrž: zpětná klapka a uzavírací ventil. Pro lepší údržbu je k dispozici speciální kontrolní nádrž (viz.příslušenství)
- Prodloužení: určené pro nastavení nádrže (viz.příslušenství)

INSTALACE ČERPADLA



FEKAFOS 1200-2000-3800

Maximální teplota kapaliny: +55 °C



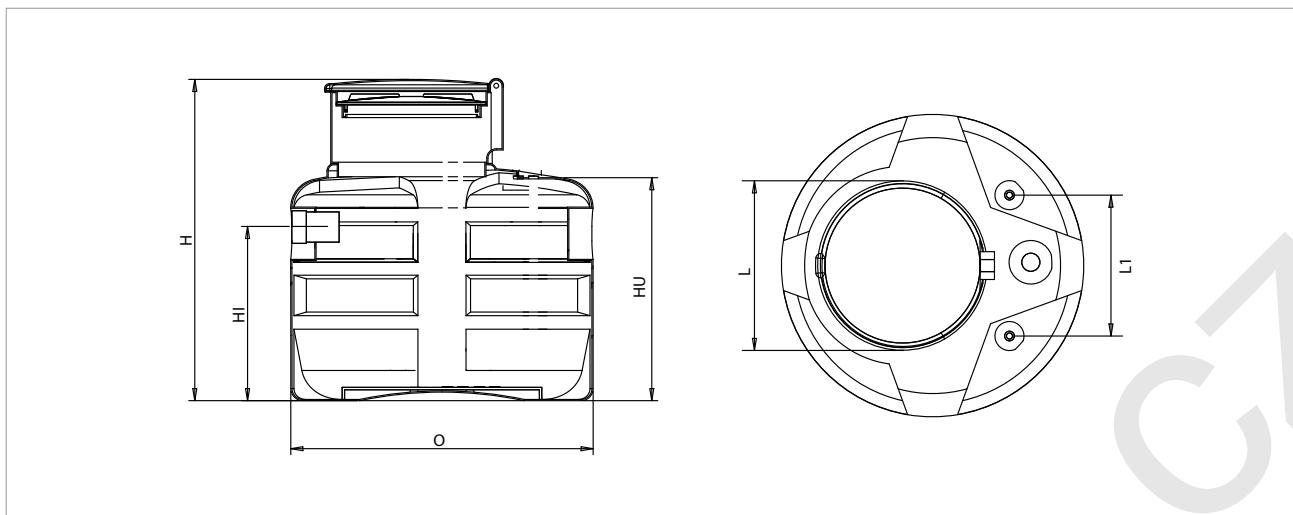
Výkonové křivky vycházejí z hodnot kinematické viskozity = 1 mm²/s při hustotě 1000 kg/m³. Tolerance křivky je v souladu s ISO 9906.

TECHNICKÉ PARAMETRY

MODEL	ELEKTRICKÉ PARAMETRY				VHODNÝ OVLÁDACÍ PANEĽ	
	NAPĚTÍ 50 HZ	P1 MAX kW	P2 JMENOVITÝ			In A
			kW	HP		
FEKA VS/VX 550 M-NA	1X220 - 240 V~	0,9	0,55	0,75	4,2	E2D 2,6 M / E-BOX 2D M/T
FEKA VS/VX 550 T-NA	3X400 V~	0,9	0,55	0,75	1,64	E2D 2 T / E-BOX 2D M/T
FEKA VS/VX 750 M-NA	1X220 - 240 V~	1,1	0,75	1	5,13	E2D 2,6 M / E-BOX 2D M/T
FEKA VS/VX 750 T-NA	3X400 V~	1,1	0,75	1	1,94	E2D 2 T / E-BOX 2D M/T
FEKA VS/VX 1000 M-NA	1X220 - 240 V~	1,4	1	1,36	6,63	E2D 2,6 M / E-BOX 2D M/T
FEKA VS/VX 1000 T-NA	3X400 V~	1,4	1	1,36	2,51	E2D 3 T / E-BOX 2D M/T
FEKA VS/VX 1200 M-NA	1X220 - 240 V~	1,9	1,2	1,6	8,63	E2D 2,6 M / E-BOX 2D M/T
FEKA VS/VX 1200 T-NA	3X400 V~	1,9	1,2	1,6	3,44	E2D 3 T / E-BOX 2D M/T
FEKA 1400 M	1X220 - 240 V~	1,8	1,1	1,5	8,5	E2D 2,6 M / E-BOX 2D 40 µF
FEKA 1800 T	3X400 V~	1,9	1,5	2,0	3,7	E2D 3 T / E-BOX 2D M/T
GRINDER 1400 M	1X220 - 240 V~	1,9	1,1	1,5	8,7	E2D 6 MHS
GRINDER 1800 T	3X400 V~	2	1,5	2,0	3,8	E2D 3 T / E-BOX 2D M/T
GRINDER 1000 M-NA	1X220 - 240 V~	1,5	1	1,3	8	E2D 2,6 M / E-BOX 2D M/T
GRINDER 1000 T	3X400 V~	1,6	1	1,3	2,8	E2D 3 T / E-BOX 2D M/T
GRINDER 1200 M-NA	1X220 - 240 V~	2,8	1,5	2	12,7	E2D 4,8 M / E-BOX 2D M/T
GRINDER 1200 T	3X400 V~	2,7	1,5	2	4,7	E2D 5 T / E-BOX 2D M/T
GRINDER 1600 M-NA	1X220 - 240 V~	3,8	1,8	2,4	16,8	E2D 4,8 M / E-BOX 2D M/T
GRINDER 1600 T	3X400 V~	3,3	1,8	2,4	5,8	E2D 5 T / E-BOX 2D M/T
FEKA 2015.2 M-NA	1X230 V~	1,6	1,1	1,5	8	E2D 2,6 M / E-BOX 2D M/T
FEKA 2015.2 T-NA	3X400 V~	1,5	1,1	1,5	2,8	E2D 3 T / E-BOX 2D M/T
FEKA 2025.2 T-NA	3X400 V~	2,2	1,8	2,4	4,1	E2D 5 T / E-BOX 2D M/T
FEKA 2030.2 T-NA	3X400 V~	3,3	2,2	3	5,6	E2D 5 T / E-BOX 2D M/T

FEKAFOS 1200-2000-3800

Maximální teplota kapaliny: +55 °C













ROZMĚRY A HMOTNOST

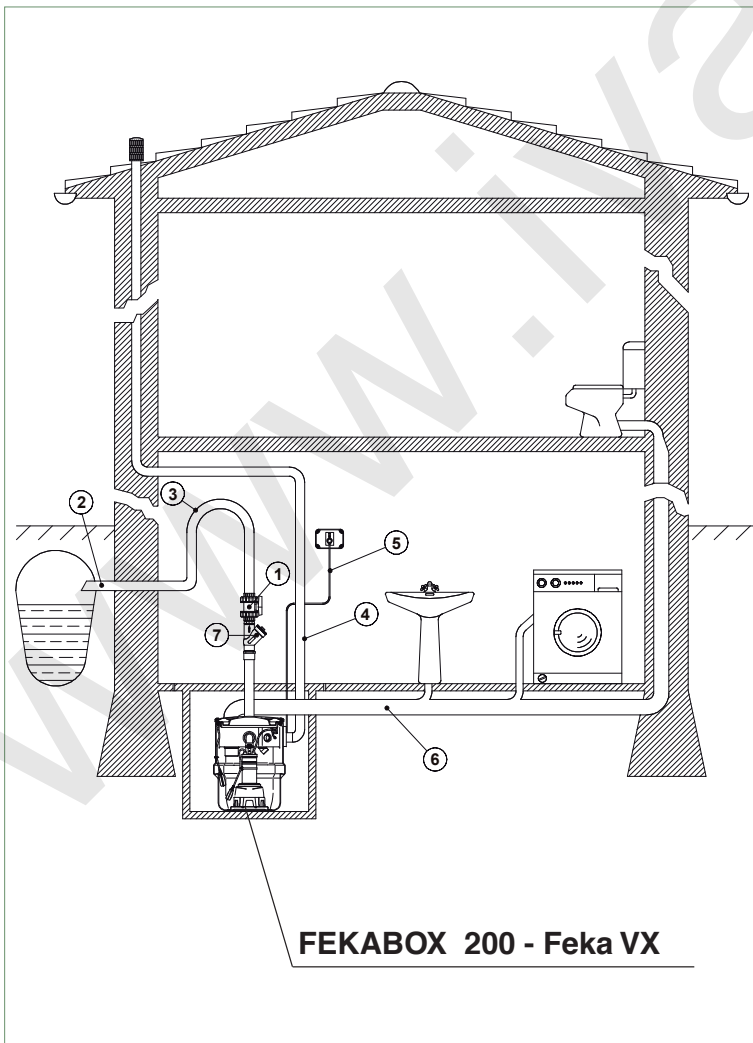
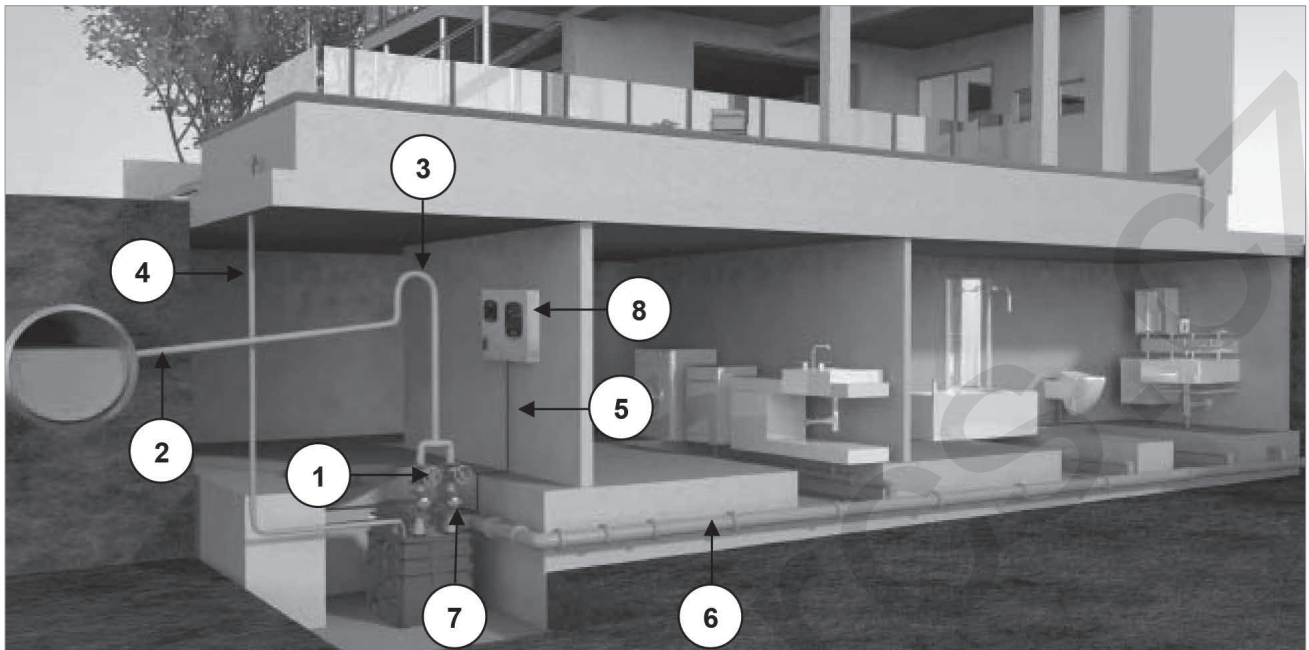
MODEL	H	HI	HU	Ø	L	L1	HMOTNOST Kg
FEKAFOS 1200 CP 2"	1420	730	1050	1250	680	520	110
FEKAFOS 1200 CP DN 65							
FEKAFOS 2000 CP 2"	2300	1620	1930	1250	680	520	150
FEKAFOS 2000 CP DN 65							
FEKAFOS 3800 CP 2"	1860	1270	1490	1800	680	600	170
FEKAFOS 3800 CP DN 65							

PŘÍSLUŠENSTVÍ

AUTOMATICKÉ ČERPAČÍ STANICE

PLOVÁKY	POPIS	
	PLOVÁKOVÝ SPÍNAČ	10 metrů
		20 metrů
	KABELOVÁ SVORKA PRO FEKA VS-VX	
OCHRANNÉ SYSTÉMY	POPIS	
	AS 1 CONTROL - S ALARMEM	
KONZOLE	POPIS	
	ANTIROTAČNÍ KONZOLE PRO FEKA VS-VX	
KULOVÉ ZPĚTNÉ KLAPKY	POPIS	
	PVC KULOVÁ ZPĚTNÁ KLAPKA 2" - ZÁVIT	
	KULOVÁ ZPĚTNÁ KLAPKA 2" - ZÁVIT	
	DN50 KULOVÁ ZPĚTNÁ KLAPKA	
	DN65 KULOVÁ ZPĚTNÁ KLAPKA	
KIT PRO VÝTLAK	POPIS	
	KIT ZPĚTNÉ KLAPKY A UZAVÍRACÍHO VENTILU	
PRODLOUŽENÍ PRO NÁDRŽ	POPIS	
	PRODLOUŽENÍ - VÝŠKA 300 mm (POUZE PRO FEKAFOS 550)	
	PRODLOUŽENÍ - VÝŠKA 300 mm (POUZE PRO FEKAFOS 1200-2000-3800)	
INSPEKČNÍ NÁDRŽ	POPIS	
	INSPEKČNÍ NÁDRŽ DN 50	
	INSPEKČNÍ NÁDRŽ DN 65	

PŘÍKLAD INSTALACE



POZICE	POPIS
1	Uzavírací ventil nebo šoupě
2	Výtlač
3	Sifón
4	Ventilace
5	Napěťový kabel
6	Sběrné potrubí
7	Zpětná klapka
8	E-BOX kontrolní panel (jen pro modely Fekafos)

