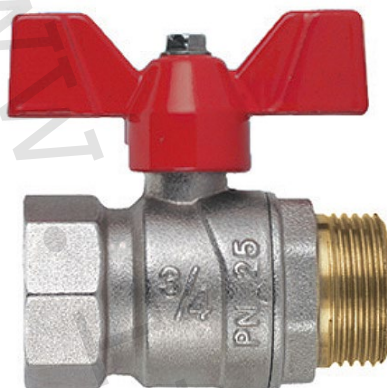


1) Výrobek: KULOVÝ UZÁVĚR VODA PERFECTA

2) Typ: FIV.8367



3) Charakteristika použití:

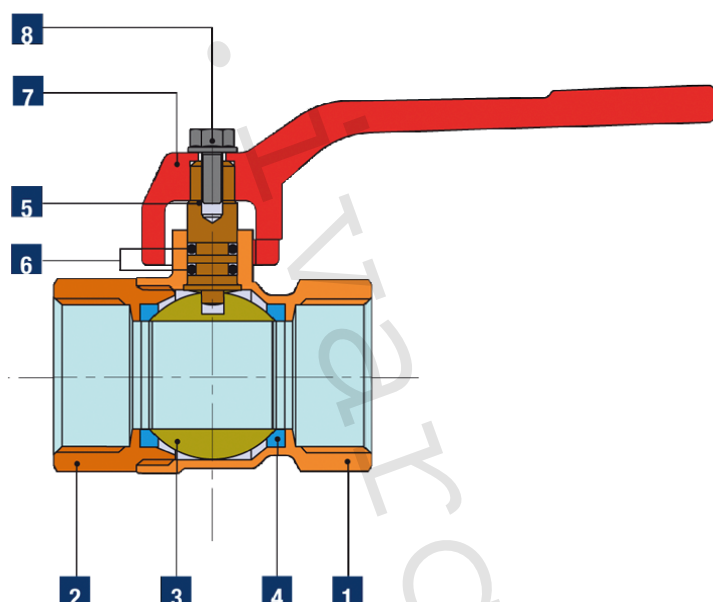
- Kulový uzávěr pro instalace v domácnostech, průmyslu a zemědělství.
- Pro instalace studené, teplé vody a tlakového vzduchu.
- Použitelnost pro neagresivní média.
- Snadná a rychlá montáž.
- Atest na pitnou vodu SZÚ Brno.

4) Tabulka s objednávacími kódy a základními údaji:

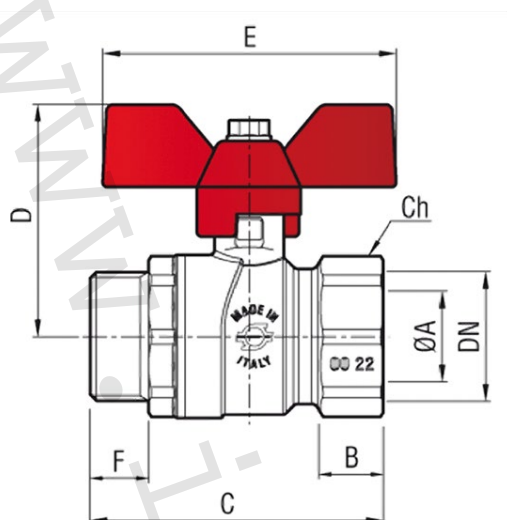
KÓD	TYP	SPECIFIKACE
8367R004	FIV.8367	1/2"
8367R005	FIV.8367	3/4"
8367R006	FIV.8367	1"
8367R007	FIV.8367	5/4"

5) Technické a provozní parametry:

Maximální provozní tlak 1/2"	PN 50
Maximální provozní tlak 3/4"	PN 40
Maximální provozní tlak 1" ÷ 5/4"	PN 25
Rozsah provozní teploty	-20 °C až +120 °C
Dodávané rozměry	1/2" ÷ 5/4" FF
Provedení závitů	závit vnitřní / vnější FM dle EN ISO 228/1 (DIN 259)
Úhel rotace	ovládání motýlem v úhlu rotace 90°
Materiál	tělo niklovaná mosaz CW617N, těsnění PTFE, O-kroužek hřídele NBR 70 Sh A

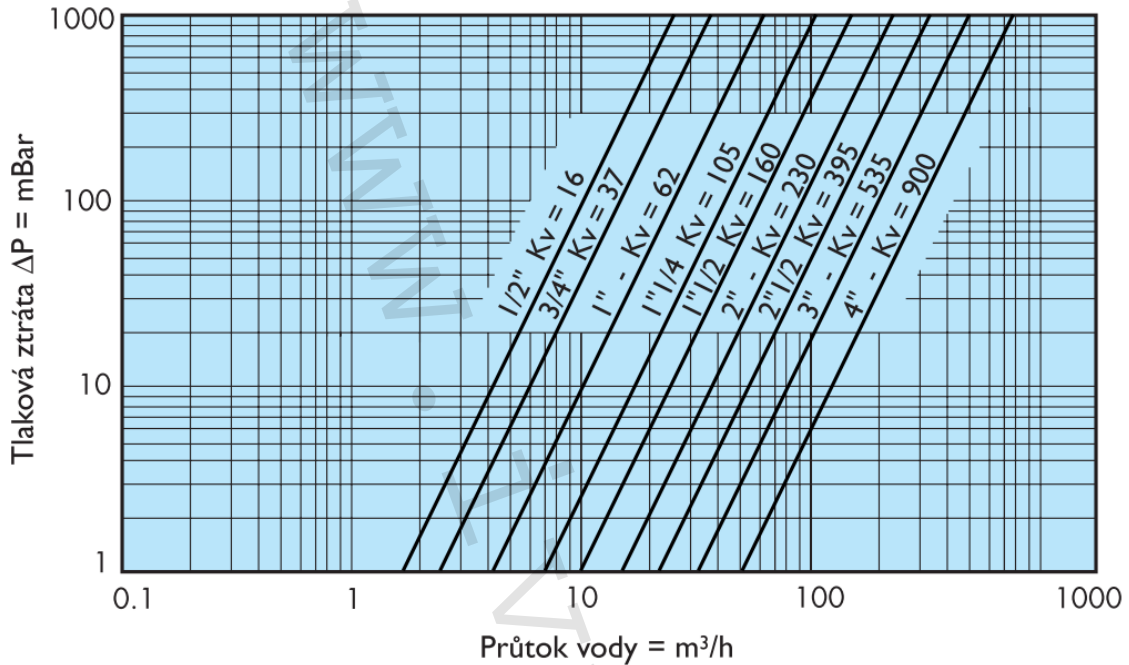


Pozice	Popis	Množství	Materiál
1	Tělo uzávěru	1	mosaz UNI EN 12165 CW617N
2	Koncové připojení	1	mosaz UNI EN 12165 CW617N
3	Koule	1	mosaz UNI EN 12165 CW617N
4	Těsnění koule	2	P.T.F.E
5	Hřídel	1	mosaz UNI EN 12164 CW614N
6	Těsnicí O-kroužek	2	NBR 70 Sh A (ASTM D 2240)
7	Hliníková páka	1	lakovaný hliník
	Plastikovaná ocelová páka	1	pozinkovaná ocel, pokrytá plastem
	Motýl	1	lakovaný hliník
8	Matice	1	pozinkovaná ocel
	Šroub	1	pozinkovaná ocel
*	Matice	1	mosaz UNI EN 12165 CW617N
*	Dřík		mosaz UNI EN 12165 CW617N
*	Těsnění dříku		NBR 70 Sh A (ASTM D 2240)

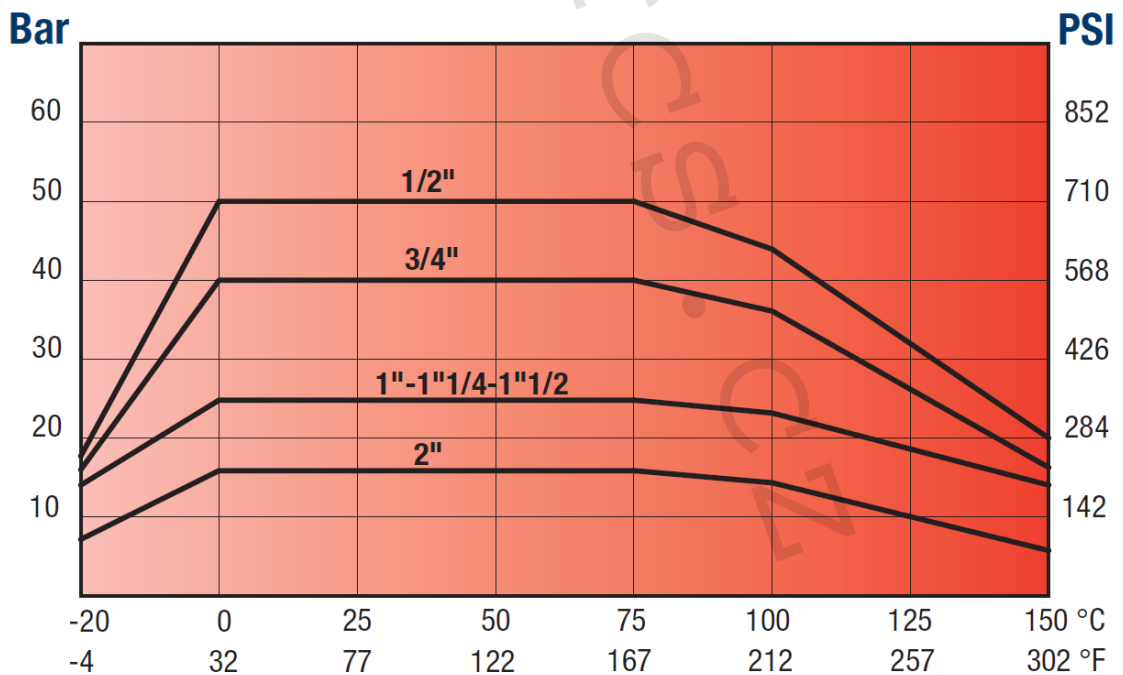
6) Technický náčrt s rozměry a objednáacími kódy:


Kód	Rozměr	Ø A (mm)	B (mm)	C (mm)	D (mm)	E (mm)	F (mm)	DN	Ch (mm)	Hmotnost (g)
8367R004	1/2"	14,8	12	53	44,5	60	11	15	25	151
8367R005	3/4"	18,5	13	59,5	47	60	12	20	31	213
8367R006	1"	23,5	14,5	69,5	53,5	65	13,5	25	38	338
8367R007	5/4"	30	15,5	81,5	58,5	65	14,5	32	46	551

7) Graf tlakových ztrát:



8) Graf tlakové zatžitelnosti v závislosti na teplotě:



9) Poznámka:

- Kulové uzávěry musí být používány v plně otevřené nebo uzavřené poloze.
- Periodickým otáčením kulových uzávěrů v plném rozsahu ovládní se značně eliminuje usazování inkrustací a naplavených nečistot, které přicházejí do styku s těsněním uzávěru, čímž se výrazně prodlužuje jejich životnost a těsnost. Na reklamace těsnosti, způsobené poškozením těsnění koule, případně poškozením ovládní kulového uzávěru z výše uvedeného důvodu, nebude brán zřetel. (doporučená perioda u rozvodů vody 1x až 2x/Q, u plynu 1x ročně).

10) Upozornění:

- Společnost IVAR CS spol. s r.o. si vyhrazuje právo provádět v jakémkoliv momentu a bez předchozího upozornění změny technického nebo obchodního charakteru u výrobků, uvedených v tomto technickém listu.
- Vzhledem k dalšímu vývoji výrobků si vyhrazujeme právo provádět technické změny nebo vylepšení bez oznámení, odchylky mezi vyobrazeními výrobků jsou možné.
- Informace uvedené v tomto technickém sdělení nezbavují uživatele povinnosti dodržovat platné normativy a platné technické předpisy.
- Dokument je chráněn autorským právem. Takto založená práva, zvláště práva překladu, rozhlasového vysílání, reprodukce fotomechanikou, nebo podobnou cestou a uložení v zařízení na zpracování dat zůstávají vyhrazena.
- Za tiskové chyby nebo chybné údaje nepřebíráme žádnou zodpovědnost.