

1) Výrobek: **PLASTOVÉ NÁDOBY NA VODU**

2) Typ: **IVAR.ELCP**



3) Charakteristika použití:

- Plastové nádoby vhodné k předzásobení objektu pitnou nebo dešťovou vodou pro její další využití. Mohou sloužit jako retenční nádrže pro posilovací stanice či pro další úpravu vody vstupující do rozvodů v objektu.
- IVAR.ELCP nádoby jsou určeny **pro nadzemní instalaci**.
- Vhodné pro pitnou vodu. Po konzultaci s dodavatelem možné použití i pro jiné kapaliny než voda.

4) Základní technické a provozní parametry:

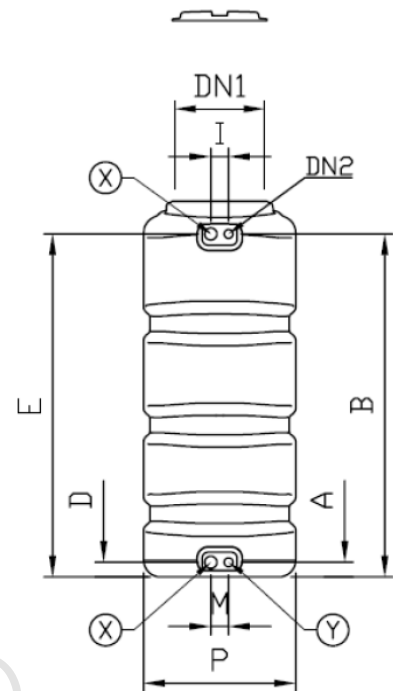
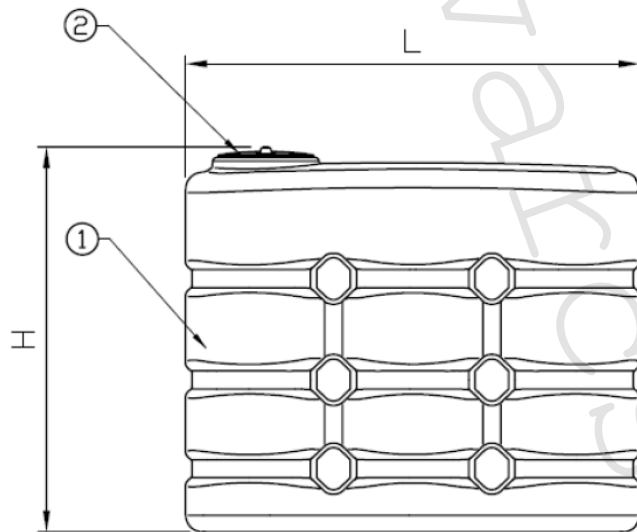
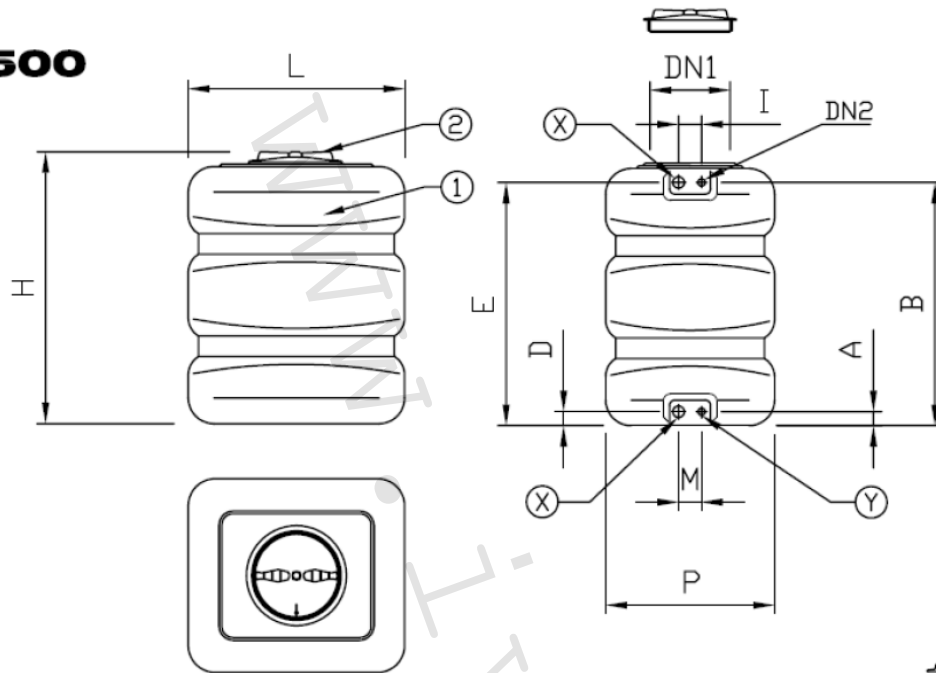
- Rozsah teploty: od -50 °C až do +60 °C.
- Samonosné provedení.
- Materiál: polyetylenový monoblok.
- Hygienický atest na pitnou vodu.

5) Tabulka s objednacím kódem a základními charakteristikami:

kód	typ	objem (l)	výška (H)	délka (L)	šířka (P)	připojení
1720435	IVAR.ELCP-500	500	1060	840	700	1"
A640060	IVAR.ELCPN-800	800	1320	1290	670	1"
1720442	IVAR.ELCP-1000	1000	1420	1400	670	1"
A640070	IVAR.ELCPN-2000	2000	1900	2050	695	6/4"

6) Technický náčres a rozměry:

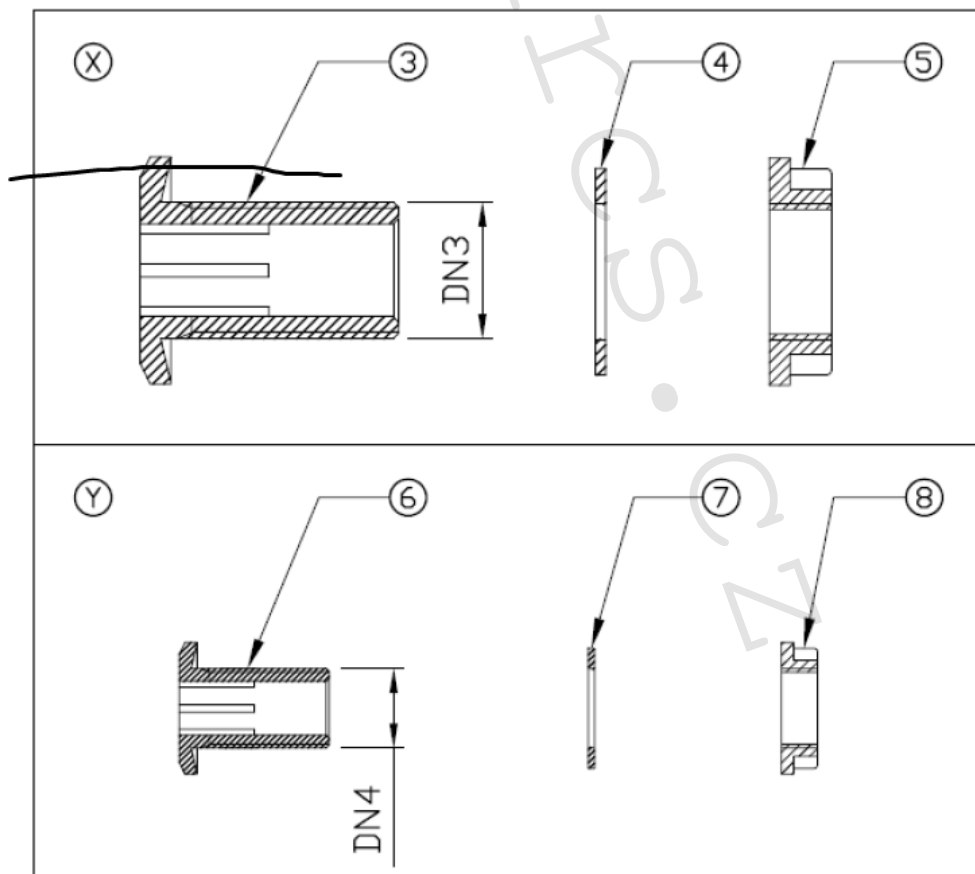
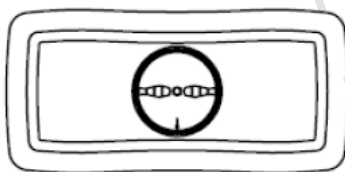
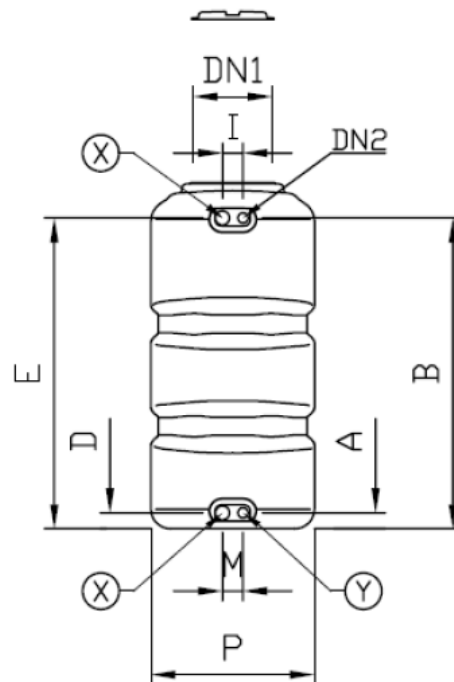
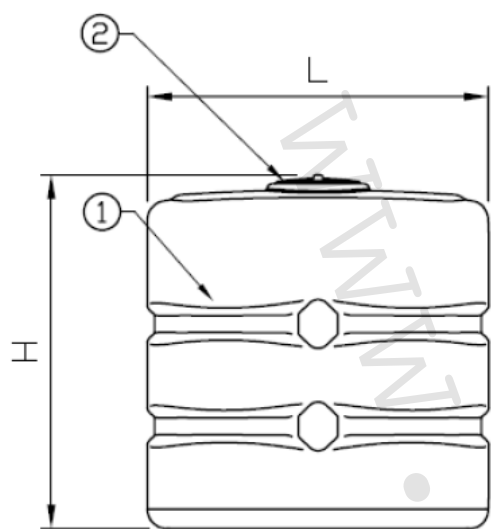
500



2000



800 - 1000



Poz.	Popis	Jedn.	500	800	1000	2000
H	Výška	mm	1060	1320	1420	1730
L	Délka	mm	840	1290	1400	1955
P	Šířka	mm	700	670	670	690
A	Výška připojení DN2	mm	55	65	70	60
B	Výška otvoru	mm	930	1175	1275	1610
D	Výška spodního připojení DN 1	mm	55	65	70	70
E	Výška horního připojení DN1	mm	930	1175	1275	1610
I	Vzdálenost mezi horními připojeními	mm	80	85	85	65
M	Vzdálenost mezi spodními připojeními	mm	80	85	85	70
DN 1	Průměr inspekčního otvoru	∅ mm	300	300	300	300
DN 2	Průměr otvoru	∅ mm	28	28	28	28
DN 3	Průměr připojení	∅ mm	1"	1"	1"	5/4"
DN 4	Průměr připojení	∅ mm	3/4"	3/4"	3/4"	3/4"

7) Popis komponentů:

Poz.	Popis	Materiál	Množství	Náhradní díly
1	Nádoba	Polyetylen (LLDPE)	1	-
2	Vstupní uzávěr	Polyetylen (LLDPE)	1	1
3	Připojení	Polypropylen (PP)	2	2
4	Těsnění	Pryž EPDM	2	2
5	Kruhová matice	Polypropylen (PP)	2	2
6	Připojení	Polypropylen (PP)	1	1
7	Těsnění	Pryž EPDM	1	1
8	Kruhová matice	Polypropylen (PP)	1	1

8) Upozornění:

- Společnost IVAR CS spol. s r.o. si vyhrazuje právo provádět v jakémkoliv momentu a bez předchozího upozornění změny technického nebo obchodního charakteru u výrobků uvedených v tomto technickém listu.
- Vzhledem k dalšímu vývoji výrobků si vyhrazujeme právo provádět technické změny nebo vylepšení bez oznámení, odchylky mezi vyobrazeními výrobků jsou možné.
- Informace uvedené v tomto technickém sdělení nezbavují uživatele povinnosti dodržovat platné normativy a platné technické předpisy.
- Dokument je chráněn autorským právem. Takto založená práva, zvláště práva překladu, rozhlasového vysílání, reprodukce fotomechanikou, nebo podobnou cestou a uložení v zařízení na zpracování dat zůstávají vyhrazena.
- Za tiskové chyby nebo chybné údaje nepřebíráme žádnou zodpovědnost