

1) Výrobek: FILTR ZÁVITOVÝ S MAGNETEM

2) Typ: IVAR.CIM 74A



3) Charakteristika použití:

- Cirkulace vody obsahující mechanické a magnetické nečistoty může způsobit v otopných a chladicích systémech rychlé opotřebení a poškození instalovaných komponentů.
- Filtry „Y“ s permanentním magnetem separují mechanické a magnetické nečistoty, tvořené převážně pískem a částicemi rzi, které obíhají v systémech s uzavřenými i otevřenými okruhy otopné vody.
- Doporučená instalace v otopných systémech, jako ochrana rotoru oběhových čerpadel, regulačních ventilů, měřičů tepla apod.
- Další možnosti použití k filtraci stlačeného vzduchu, olejů, benzínu, sytých pár a obecně všech nekorozivních kapalin.

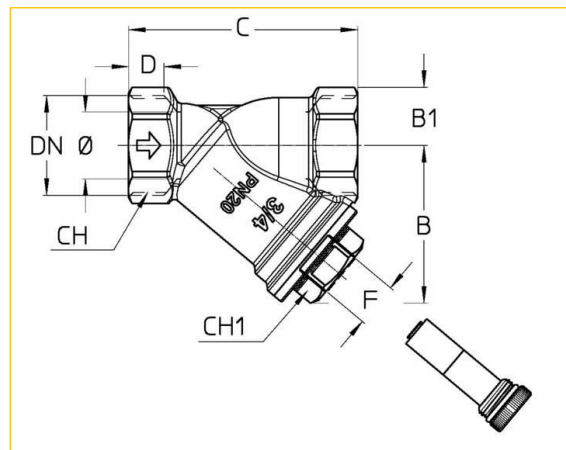
4) Tabulka s objednáacími kódy a základními údaji:

KÓD	TYP	SPECIFIKACE
CIM74AOT015	IVAR.CIM 74A	1/2"; 650 µm; Kv 3,5
CIM74AOT020	IVAR.CIM 74A	3/4"; 650 µm; Kv 7,0
CIM74AOT025	IVAR.CIM 74A	1"; 650 µm; Kv 10,4
CIM74AOT032	IVAR.CIM 74A	5/4"; 650 µm; Kv 14,2
CIM74AOT040	IVAR.CIM 74A	6/4"; 650 µm; Kv 20,4
CIM74AOT050	IVAR.CIM 74A	2"; 650 µm; Kv 36,2

5) Technické a provozní parametry:

Maximální provozní tlak	PN 20
Rozsah provozní teploty	-10 °C až +150 °C
Magnetická indukce	3 800 Gauss
Porozita filtračního sítka	650 µm (0,65 mm)
Dodávané rozměry	1/2" ÷ 2" FF
Provedení závitů	závit vnitřní / vnitřní FF dle EN ISO 228/1
Materiál	mosaz CW617N dle ČSN EN 12165

6) Technický náčrt s rozměry a objednávacími kódy:



Kód	Rozměr	DN	B (mm)	B1 (mm)	C (mm)	D (mm)	F (mm)	CH (mm)	CH1 (mm)	Hmotnost (g)
CIM74AOT015	1/2"	15	14	40	59	12	1/4"	25	18	148
CIM74AOT020	3/4"	20	17	47,50	68	12,5	1/4"	31	22	232
CIM74AOT025	1"	25	20	58	76	13,5	3/8"	38	29	341
CIM74AOT032	5/4"	32	25	75	92	16	3/8"	47	34	553
CIM74AOT040	6/4"	40	28,5	81	100	16	3/8"	54	39	712
CIM74AOT050	2"	50	35	96	125	19	3/8"	66	55	1299

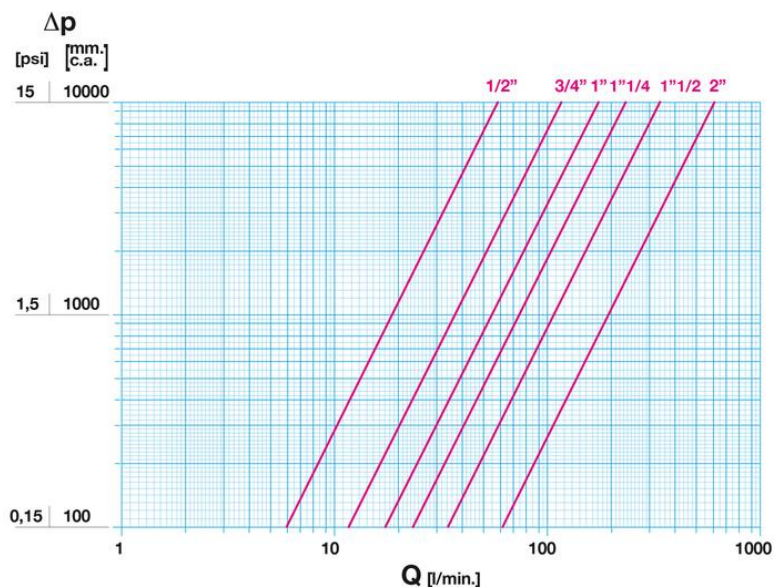
KV						
DN	1/2"	3/4"	1"	5/4"	6/4"	2"
KV	3,5	7	10,4	14,2	20,4	36,2
NH	52	52	52	52	52	52
DH	0,65	0,65	0,65	0,65	0,65	0,65

KV = Kapacita v m³/h při poklesu tlaku 1 bar

NH = Počet otvorů filtrační sítě na cm²

DH = Průměr otvorů sítě v mm

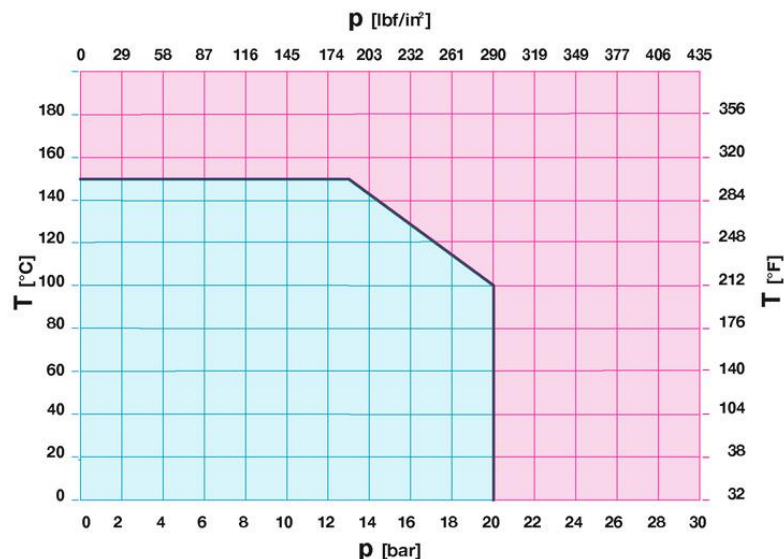
7) Diagram tlakových ztrát:



Poznámka:

- 1 l/min = 0,06 m³/h
- 1 m³/h = 16,67 l/min
- 1 bar = 10.000 mm w.c.
- 1 psi = 690 mm w.c.

8) Diagram tlakové použitelnosti v závislosti na teplotě:



Poznámka:

- 1 bar = 14,5 psi
- 1 bar = 14,5 lbf/in²
- °C = 5/9 x (°F-32)
- °F = 32 + (9/5 x °C)

9) Poznámka:

- Doporučuje se instalovat filtr v kombinaci s kulovými uzávěry se šroubeními, které umožní jeho odstavení a následnou údržbu, čištění, případně výměnu bez vypouštění celého systému.

10) Upozornění:

- Společnost IVAR CS spol. s r.o. si vyhrazuje právo provádět v jakémkoliv momentu a bez předchozího upozornění změny technického nebo obchodního charakteru u výrobků, uvedených v tomto technickém listu.
- Vzhledem k dalšímu vývoji výrobků si vyhrazujeme právo provádět technické změny nebo vylepšení bez oznámení, odchylky mezi vyobrazeními výrobků jsou možné.
- Informace uvedené v tomto technickém sdělení nezbavují uživatele povinnosti dodržovat platné normativy a platné technické předpisy.
- Dokument je chráněn autorským právem. Takto založená práva, zvláště práva překladu, rozhlasového vysílání, reprodukce fotomechanikou, nebo podobnou cestou a uložení v zařízení na zpracování dat zůstávají vyhrazena.
- Za tiskové chyby nebo chybné údaje nepřebíráme žádnou zodpovědnost.