

# TECHNICKÝ LIST

**1) Výrobek: DVOUCESTNÝ ZÓNOVÝ UZÁVĚR**  
- se servopohonem

**2) Typ: IVAR.527 LK**  
**IVAR.527 LK ACTUATORS**



IVAR.527 LK



IVAR.527 LK ACTUATORS

### 3) Charakteristika použití:

- IVAR.527 LK je dvoucestný zónový uzávěr s vysokou průtokovou kapacitou ovládaný elektrickým pohonem, pro instalace v uzavřených otopných, klimatizačních nebo horkovzdušných systémech s podmínkou dodržení všech provozních a technických limitů.
- Vestavěný reléový modul umožňuje 2bodové ovládání SPST zapnuto / vypnuto.
- Speciální konstrukce umožňuje minimální netěsnost ventilu a bezúdržbový provoz.
- Odolává většímu rozdílu tlaků a snižuje riziko zablokování při delší provozní odstávce, obzvláště vhodné při instalaci tepelných čerpadel, kde mohou být dlouhé provozní přestávky v letním období.
- Snadná a rychlá demontáž elektrického pohonu z ventilu použitím rychlospojky.
- Při výpadku elektrického napájení zůstává v aktuální poloze, možnost ručního ovládání pákou na těle elektrického pohonu.
- Certifikace CE, zónový uzávěr DIN-DVGW\*, WRAS\*, ACS.

\*Platí pro zónový uzávěr s vnitřním závitem IVAR.527 LK

### 4) Tabulka s objednacími kódy a základními údaji:

KÓD	TYP	SPECIFIKACE
I066264	IVAR.527 LK	3/4"
I066265	IVAR.527 LK	1"
I066266	IVAR.527 LK	5/4"
I066282	IVAR.527 LK ACTUATORS	230 V; 12 s
I066283	IVAR.527 LK ACTUATORS	230 V; 30 s

# TECHNICKÝ LIST

## 5) Základní technické a provozní parametry zónového uzávěru:

Maximální provozní tlak	PN 32
Maximální diferenční tlak	PN 6
Rozsah provozní teploty	+2 °C až +110 °C
Teplota prostředí	+1 °C až +55 °C
Materiál	Tělo a koule ventilu mosaz CW617N dle UNI EN 12165, těsnění TPE, polypropylen
Médium	voda – glykol; max. koncentrace 50 %
Dodávané rozměry	závit vnitřní 3/4" F ÷ 5/4" F

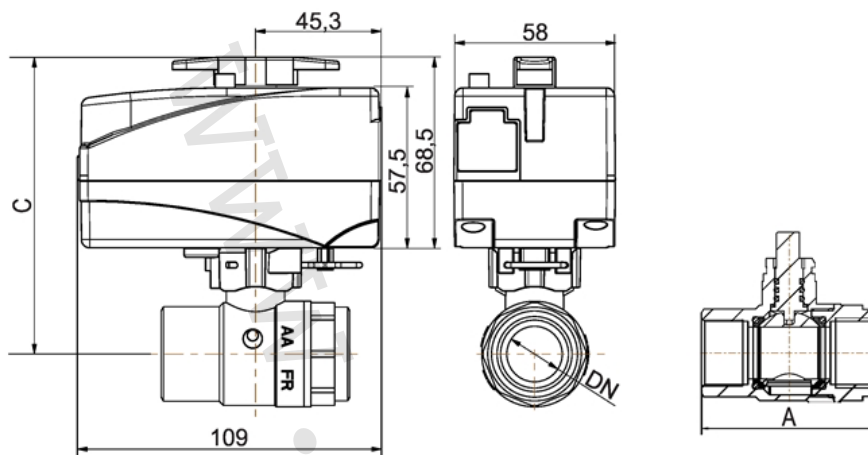
## 6) Základní technické a provozní parametry elektrického pohonu:

Napájecí napětí	230 VAC / 50 Hz
Signální konektor	2bodový SPST
Úhel rotace	90°
Časová konstanta	12 s* / 30 s
Krouticí moment	5 Nm
Maximální teplota prostředí	0 až +55 °C
Vlhkost	RV 0 % ÷ 80 % bez kondenzace
Skladovací teplota	-10 °C až +70 °C
Stupeň krytí	IP 40
Elektrické připojení	pevný kabel; 3 x 0,75 mm <sup>2</sup> ; 1000 mm
Barevné rozlišení vodičů	modrá; hnědá; černá
Ruční ovládání	ano
Izolace	PVC
Hmotnost	400 g

\* Pouze pro zónové uzávěry do 1"

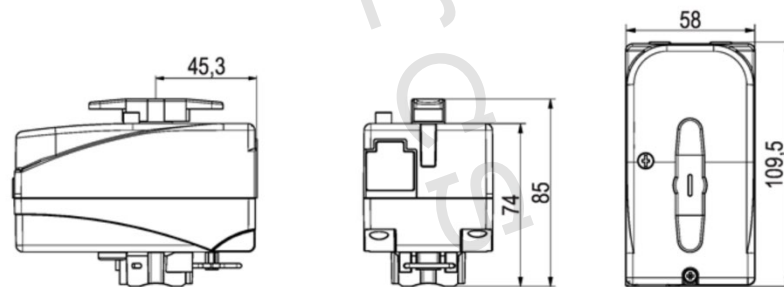
# TECHNICKÝ LIST

## 7) Technický náčrt a rozměry:



Kód	Rozměr	Kvs m <sup>3</sup> /h	A (mm)	C (mm)	Hmotnost (kg)
I066264	3/4" F	45	68	107	0,7
I066265	1" F	60	81	112	0,9
I066266	5/4" F	100	86	117	1,1

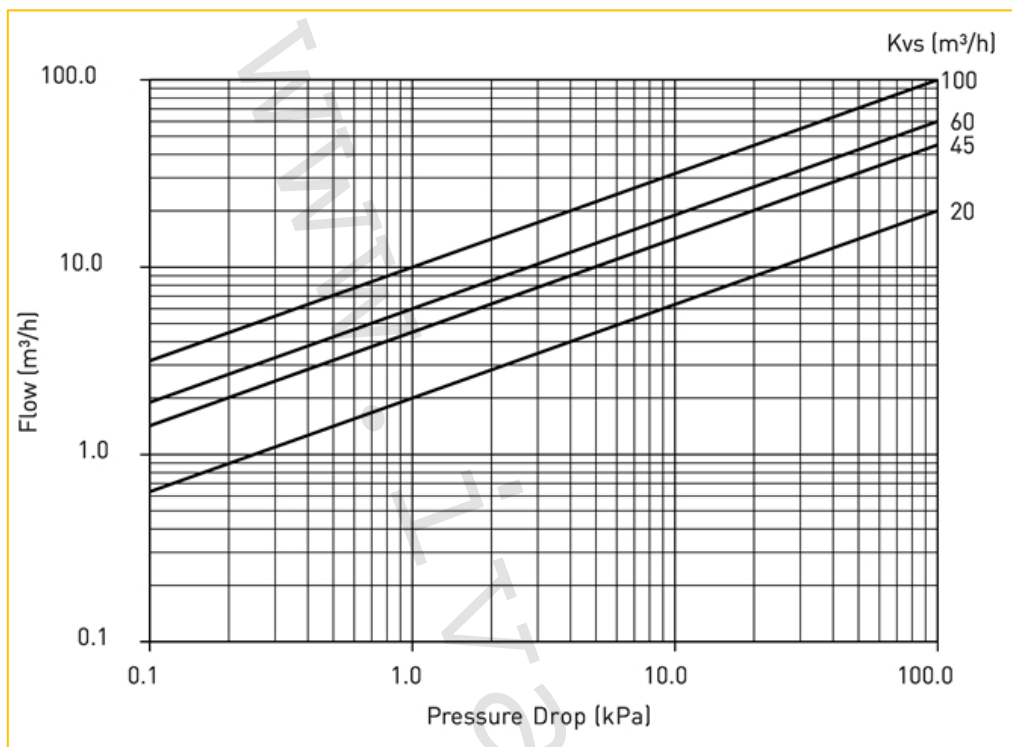
## 8) Technický náčrt a rozměry elektrického pohonu:



Kód	Ovládání	Napájení	Krouticí moment	Časová konstanta	Hmotnost (kg)
I066282	2bodové SPST	230 V	5 Nm	12s* / 90°	0,4
I066283	2bodové SPST	230 V	5 Nm	30s / 90°	0,4

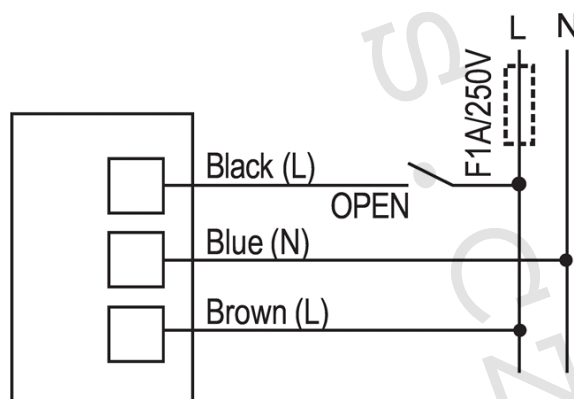
\* Pouze pro zónové uzávěry do 1"

## 9) Diagram tlakových ztrát:



## 10) Elektrické zapojení:

Mějte na paměti, že elektrický pohon může být instalován pouze v jedné poloze.



# TECHNICKÝ LIST

## 11) Ilustrační foto:



## 12) Poznámka:

- Elektrický pohon nesmí být instalován pod tělem uzávěru.
- Před každým zprovozněním otopného systému, zejména při kombinaci podlahového a radiátorového vytápění, důrazně upozorňujeme na výplach celého systému dle návodu výrobce. Doporučujeme ošetření otopného systému přípravkem GEL.LONG LIFE 100. Prodejce nenese zodpovědnost za závady funkčnosti způsobené nečistotami v systému.

## 13) Upozornění:

- Společnost IVAR CS spol. s r.o. si vyhrazuje právo provádět v jakémkoliv momentu a bez předchozího upozornění změny technického nebo obchodního charakteru u výrobků uvedených v tomto technickém listu.
- Vzhledem k dalšímu vývoji výrobků si vyhrazujeme právo provádět technické změny nebo vylepšení bez oznámení, odchylky mezi vyobrazeními výrobků jsou možné.
- Informace uvedené v tomto technickém sdělení nezbavují uživatele povinnosti dodržovat platné normativy a platné technické předpisy.
- Dokument je chráněn autorským právem. Takto založená práva, zvláště práva překladu, rozhlasového vysílání, reprodukce fotomechanikou, nebo podobnou cestou a uložení v zařízení na zpracování dat zůstávají vyhrazena.
- Za tiskové chyby nebo chybné údaje nepřebíráme žádnou zodpovědnost.