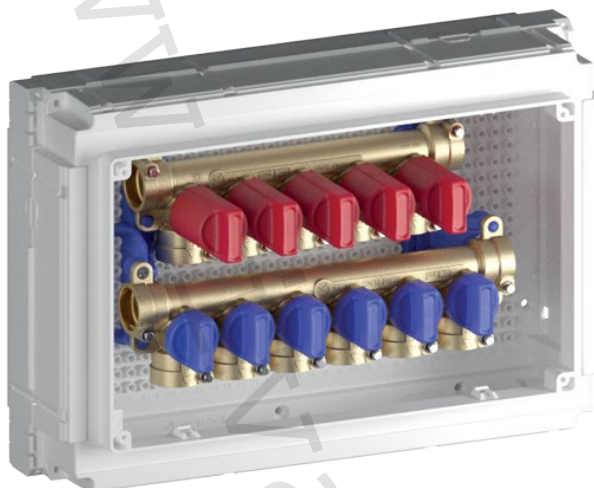


1) Výrobek: ROZDĚLOVAČ STUDENÉ A TEPLÉ VODY
- s kulovými uzávěry na výstupech

2) Typ: IVAR.K 4.3



3) Charakteristika použití:

- Rozdělovač studené a teplé vody splňuje maximální kombinaci designu a technologie, umožňuje centralizovat rozvody v malém prostoru.
- Uzavírání jednotlivých výstupů studené a teplé vody pro zásobování odběrných míst je z jednoho místa.
- Patentovaný systém připojovací technologie FASTEC® Quick splňuje všechny požadavky na rychlou, jednoduchou, flexibilní a bezpečnou instalaci a připojení potrubních rozvodů.
- Kulové uzávěry Top Entry® systému K4 umožňují rychlé uzavření průtoku (Soft Turn), vzhledem k malé točivé rotaci v úhlu 90° prostřednictvím ovládací hlavy, vnitřní konstrukce umožňuje plný průtok oproti klasickým ventilům, které mají průtok až 4x menší.
- Vyměnitelná ovládací koule a těsnění.
- V souladu s ČSN EN 13828; DVGW W570-1.

4) Tabulka s objednáacími kódy a základními údaji:

KÓD	TYP	SPECIFIKACE
K403DF10200	IVAR.K 4.3	4+3
K403DF10100	IVAR.K 4.3	5+4
K403EF10100	IVAR.K 4.3	6+5

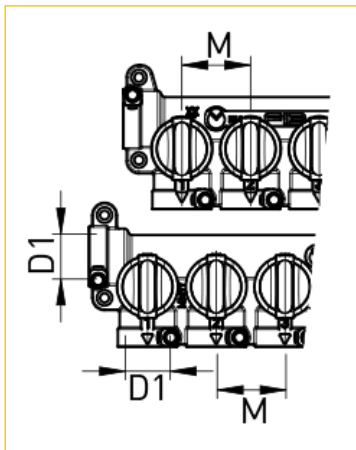
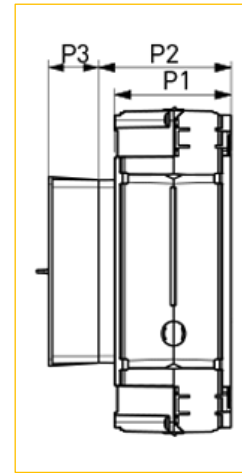
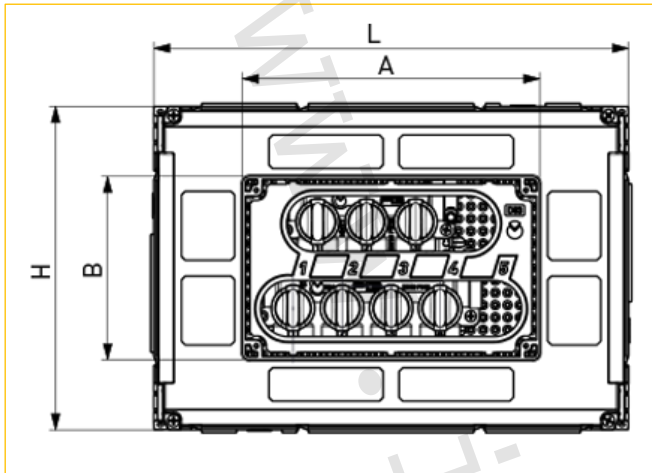
5) Technické a provozní parametry:

Maximální provozní tlak	PN 10
Rozsah provozní teploty	+5 °C až +90 °C
Nominální rozměr	DN 10
Připojovací rozměry	FASTEC® Quick; F 13
Okruhy	4x studená / 3x teplá
	5x studená / 4x teplá
	6x studená / 5x teplá
Materiál	tělo mosaz CW617N; koule Technopolymer; instalační skříň PS; ovládací prvky PA 66
Krycí deska IVAR.K 4.3 (4+3)	typ IVAR.KPLD 03 (D03) není součástí (nutno specifikovat)
Krycí deska IVAR.K 4.3 (5+4)	typ IVAR.KPLD 03 (D03) není součástí (nutno specifikovat)
Krycí deska IVAR.K 4.3 (6+5)	typ IVAR.KPLE 03 (E03) není součástí (nutno specifikovat)



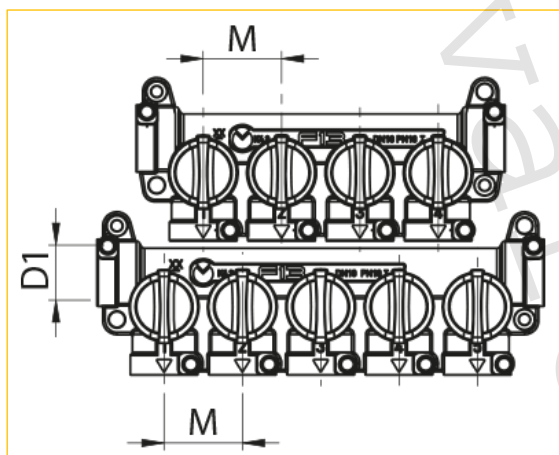
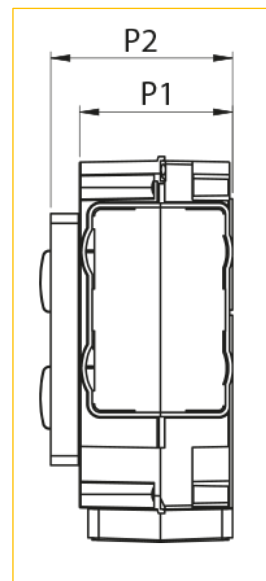
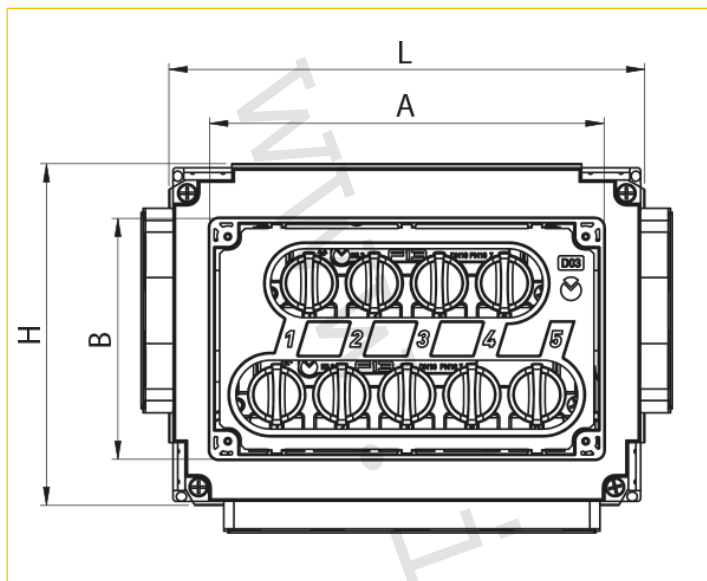
6) Rozměry instalační krabice (mm):

IVAR.K 4.3 - 4 výstupy studené vody / 3 výstupy teplé vody



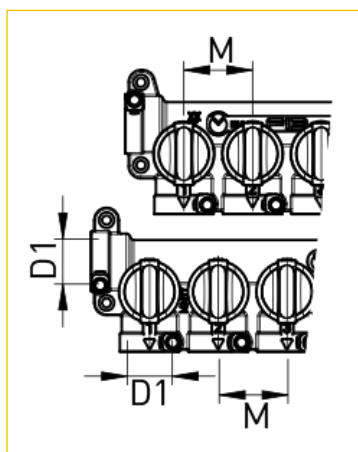
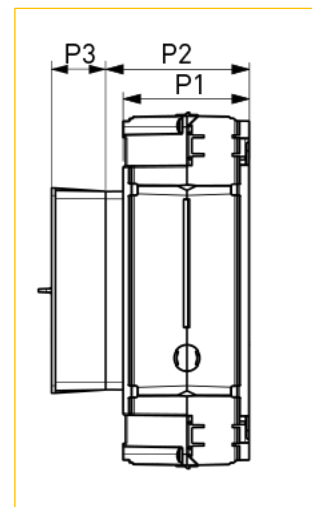
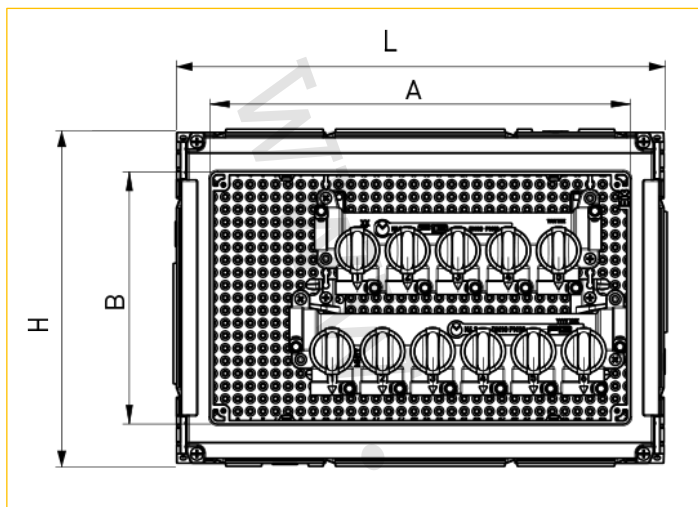
Kód	Okruhy	D1	DN	L	H	P1	P2	P3	M	A	B
K403DF10200	4 + 3	FASTEC® Quick	10	310	210	76	87	33	32	194	119

IVAR.K 4.3 - 5 výstupů studené vody / 4 výstupy teplé vody



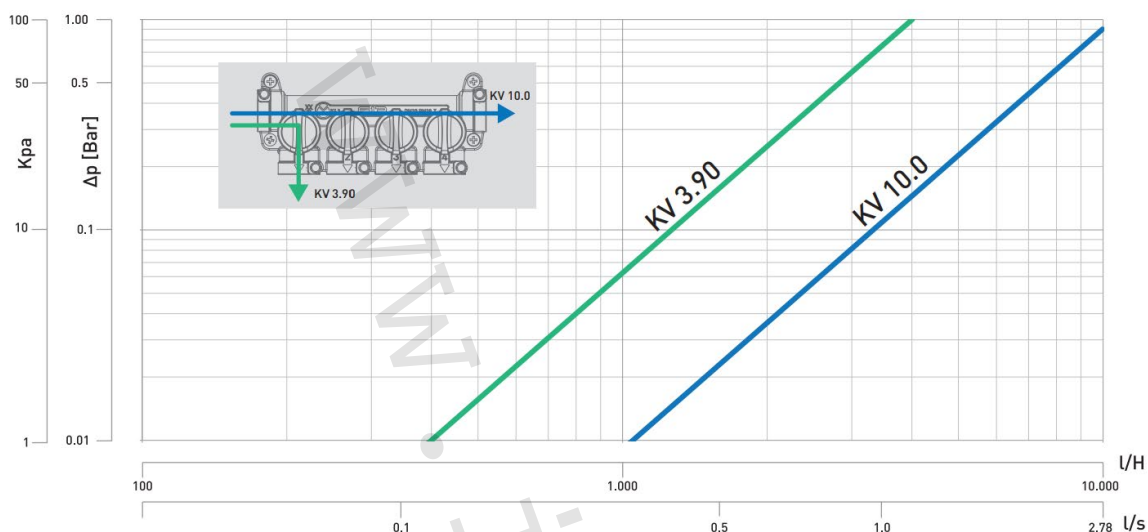
Kód	Okruhy	D1	DN	L	H	P1	P2	P3	M	A	B
K403DF10100	5 + 4	FASTEC® Quick	10	310	210	76	87	33	32	194	119

IVAR.K 4.3 - 6 výstupů studené vody / 5 výstupů teplé vody



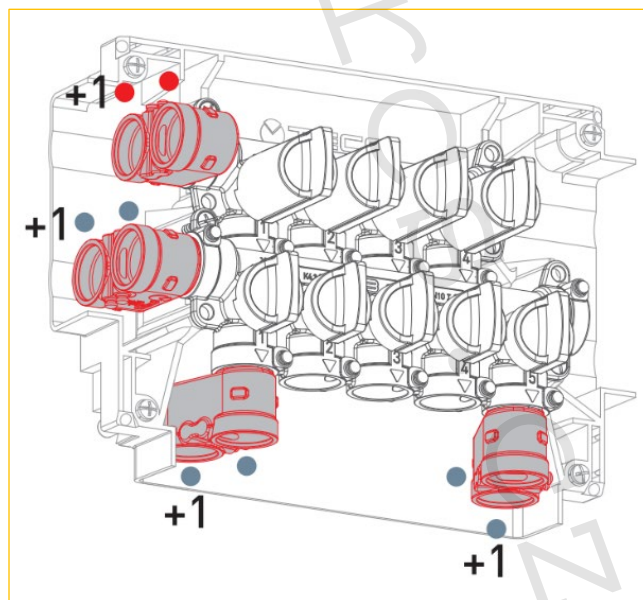
Kód	Okruhy	D1	DN	L	H	P1	P2	P3	M	A	B
K403EF10100	6 + 5	FASTEC® Quick	10	310	210	76	87	33	32	267	160

7) Diagram tlakových ztrát:



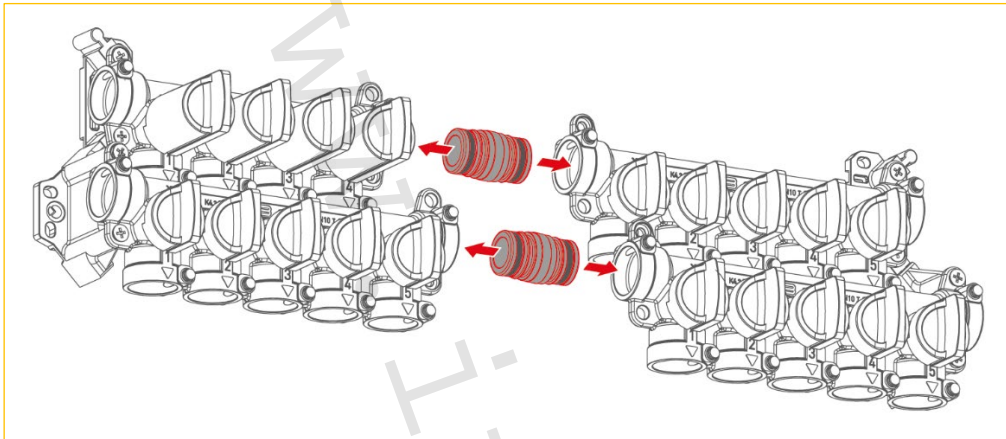
8) Rozšíření sanitárních okruhů a zapojení cirkulace:

Patentovaný systém přípojovací technologie FASTEC® Quick umožňuje jednoduchým a rychlým způsobem rozšíření počtu okruhů dvojitým adaptérem FASTEC typ IVAR.KA 01 (kód KA00F10001). Rozšíření počtu okruhů je možné jak na vstupu do kulového uzávěru, tak i na výstupu.

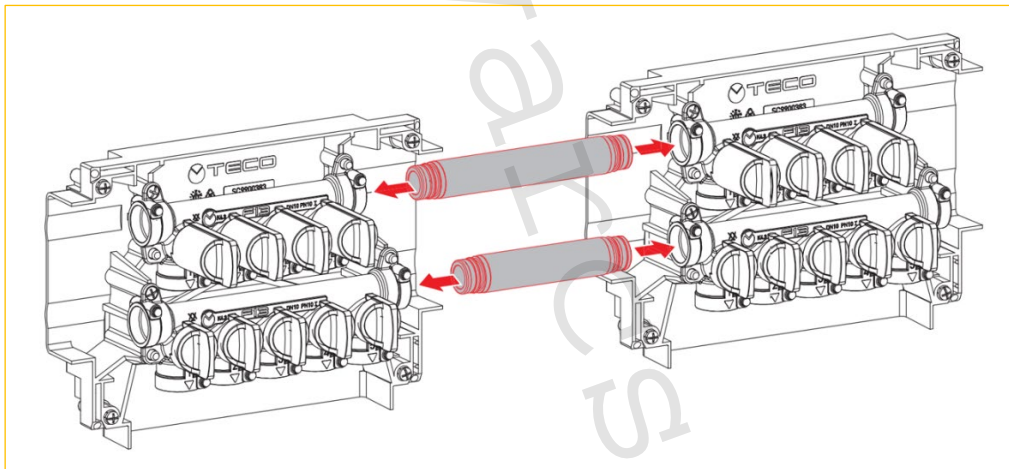


9) Propojení rozdělovačů:

Modulární rozdělovače lze vzájemně propojit a navýšit tak počet připojených odběrných míst na 10 + 8. Pro vzájemné propojení dvou rozdělovačů lze použít dva typy propojovací KITŮ s objednacím kódem KA00K00008 viz Obr. 1 a KA00K00007 viz Obr. 2. Průtok v jednotlivých výstupech rozdělovačů zůstává téměř beze změny.



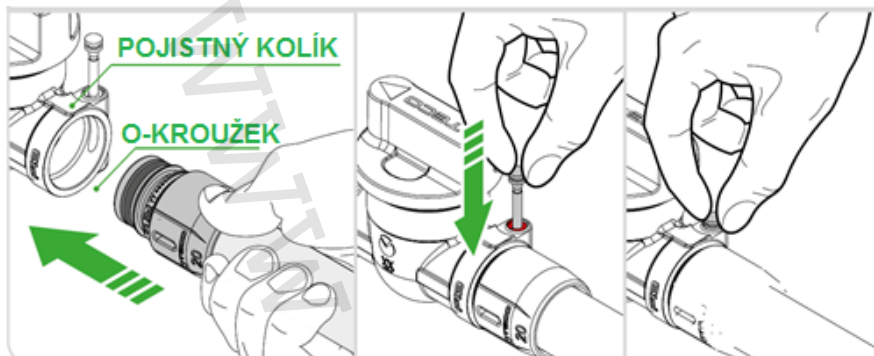
Obr. 1



Obr. 2

10) Připojení:

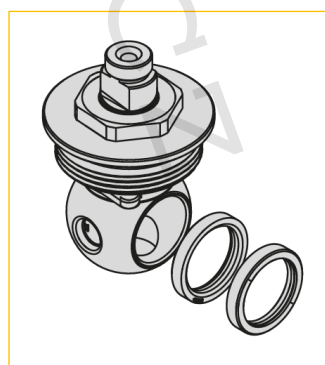
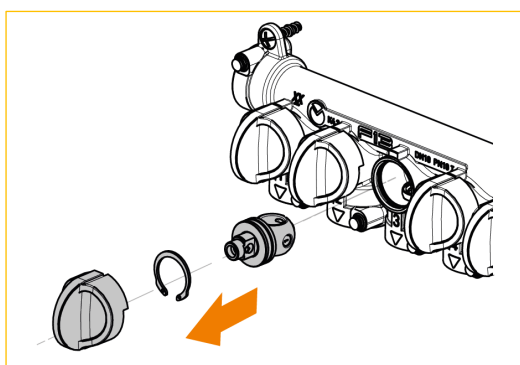
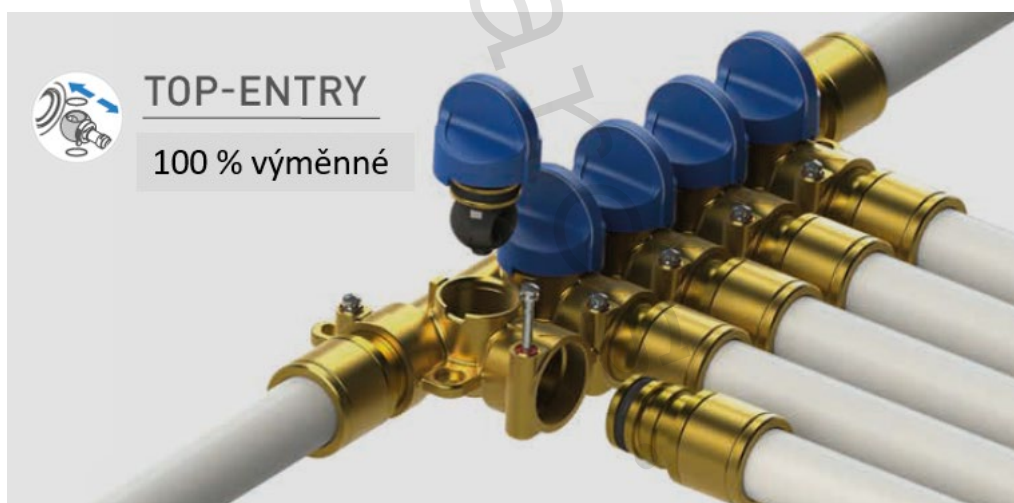
Patentovaný systém připojovacích fitinků FASTEC® Quick pro připojení trubních rozvodů.

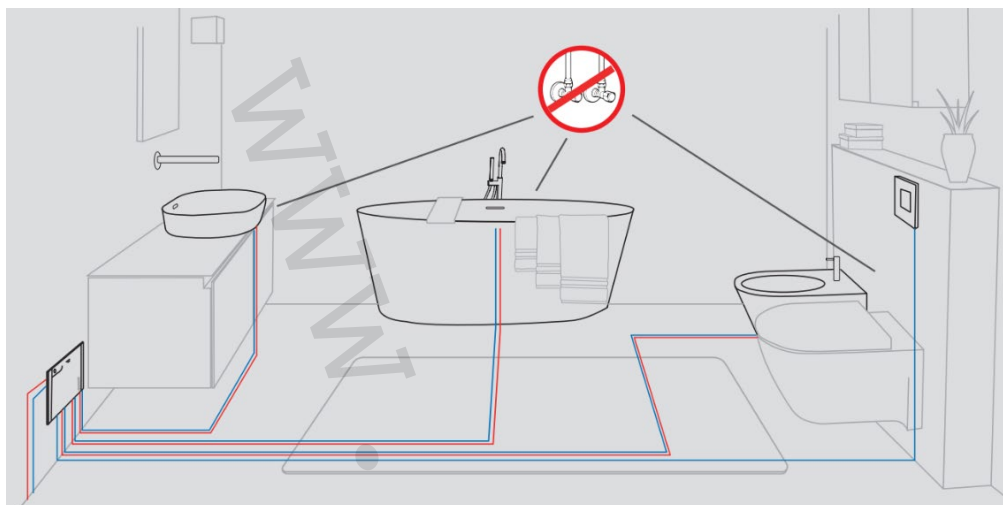


11) Vyměnitelná koule:

Modulární rozdělovače a kulové uzávěry systému IVAR.K 4 mají možnost výměny koule a těsnění náhradním dílem IVAR.KR v závislosti na typu výrobku a provedení koule.

Náhradní díl, vyměnitelná ovládací koule a těsnění pro IVAR.K 4.3 typ IVAR.KR (objednací kód KR00K00002).



12) Schéma zapojení:**13) Poznámka:**

- Kulové uzávěry musí být používány v plně otevřené nebo plně uzavřené poloze.
- Periodickým otáčením kulových uzávěrů v plném rozsahu ovládní se značně eliminuje usazování inkrustací a naplavených nečistot, které přicházejí do styku s těsněním uzávěru, čímž se výrazně prodlužuje jejich životnost a těsnost. Na reklamace těsnosti, způsobené poškozením těsnění koule, případně poškozením ovládní kulového uzávěru z výše uvedeného důvodu, nebude brán zřetel (doporučená perioda u rozvodů vody 1x až 2x/Q, u plynu 1x ročně).

14) Upozornění:

- Společnost IVAR CS spol. s r.o. si vyhrazuje právo provádět v jakémkoliv momentu a bez předchozího upozornění změny technického nebo obchodního charakteru u výrobků uvedených v tomto technickém listu.
- Vzhledem k dalšímu vývoji výrobků si vyhrazujeme právo provádět technické změny nebo vylepšení bez oznámení, odchylky mezi vyobrazeními výrobků jsou možné.
- Informace uvedené v tomto technickém sdělení nezbavují uživatele povinnosti dodržovat platné normativy a platné technické předpisy.
- Dokument je chráněn autorským právem. Takto založená práva, zvláště práva překladu, rozhlasového vysílání, reprodukce fotomechanikou nebo podobnou cestou a uložení v zařízení na zpracování dat zůstávají vyhrazena.
- Za tiskové chyby nebo chybné údaje nepřebíráme žádnou zodpovědnost.