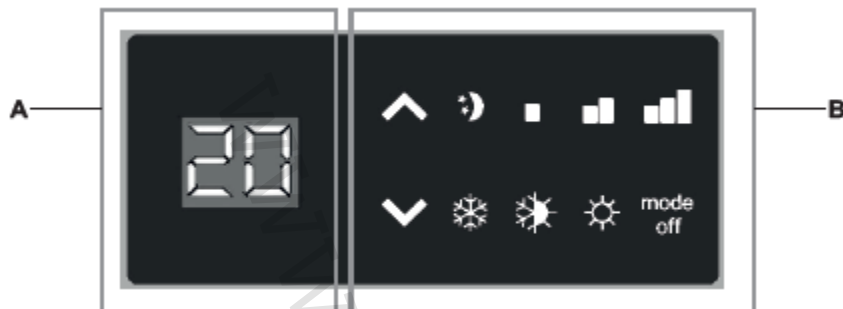


1) Výrobek: REGULACE - pro fancoily IVAR
2) Typ: IVAR.543

3) Charakteristika použití:

- Toto ovládání **IVAR.543** s LED signalizací a ovládáním provádí zcela automatické řízení pokojové teploty v rozsahu od 5 do 40 °C čtyřmi rychlostmi a nastavením letního/zimního režimu. Protože je připojen ke snímači vody umístěnému ve výměníku, nabízí také funkci hlídání minimální teploty pro vytápění (30 °C) a maximální teploty pro chlazení (20 °C).
- Ovládací panel má vlastní paměť, proto nebudou ztracena žádná nastavení ani v případě vypnutí nebo výpadku elektrické energie.
- Po uplynutí 20 sekund od stisku posledního tlačítka se osvětlení panelu ztlumí, aby zajistilo komfort během noci, a na displeji zůstane zobrazena pouze pokojová teplota. Maximální jas bude obnoven stiskem kteréhokoliv tlačítka.

4) Tabulka s objednacím kódem:

KÓD	TYP	POPIS	URČENÍ
E2T543II	IVAR.543	vestavné nezávislé ovládání	fancoily IVAR

5) Technické charakteristiky:

- Napájení 230 V, 50 Hz.
- Přístrojové ovládání IVAR.543 s voličem rychlostí a tlačítkem On/OFF má nastavitelný termostat mezi 5 a 40 °C, je vybaven přepínačem letního/zimního režimu a funkcí minimální teploty v zimě (30 °C) a maximální teploty v létě (20 °C).
- Je vhodný pro instalaci na tělo fancoilu a má 230V – 1A výstup pro elektrotermickou hlavici. Toto ovládání není možné nainstalovat na provedení fancoilů IVAR.SLI a IVAR.RSI.

6) LED signalizace a tlačítka:

6 LED kontrolky zobrazuje provozní stavy:

	Zelený symbol – minimální rychlost		Zelený symbol - super tichý provoz
	Zelený symbol – střední rychlost		Červený symbol – spuštěné vytápění
	Zelený symbol – maximální rychlost		Modrý symbol - spuštěné chlazení

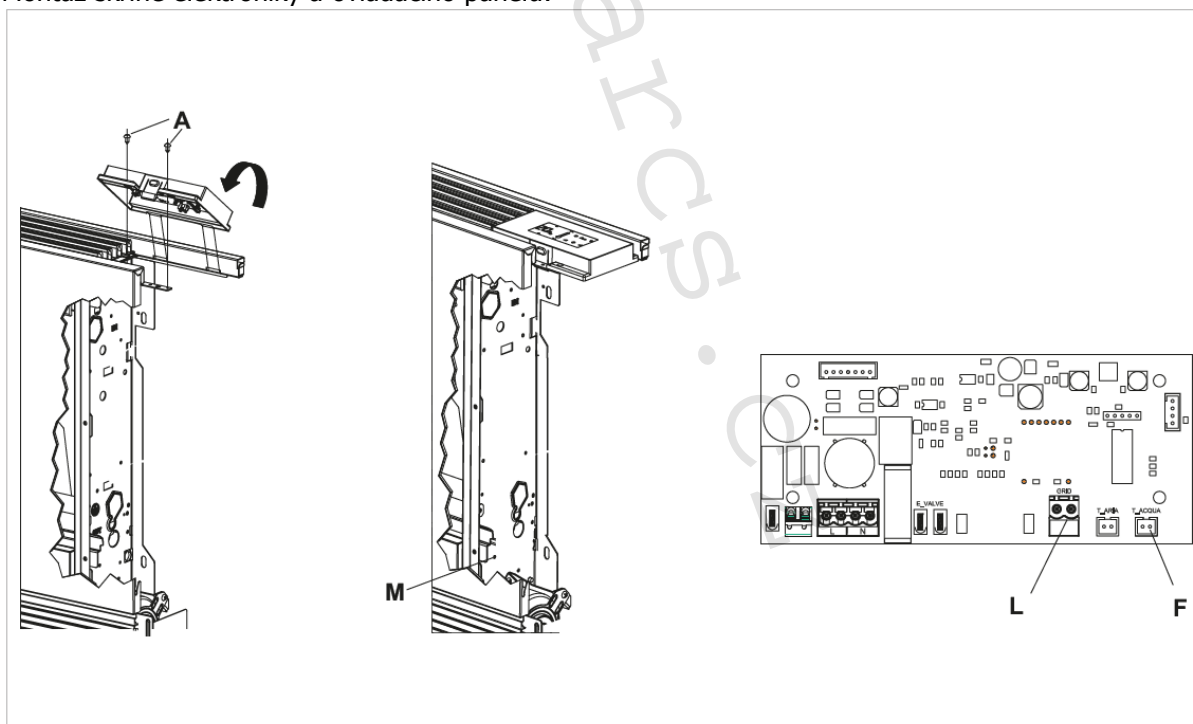
Pomocí 4 podsvícených tlačítek můžete nastavit různé funkce:

	Teplota + pro zvyšování nastavované hodnoty		Vytápění / Chlazení: pro změnu provozního režimu mezi vytápěním a chlazením (2 sekundy)
	Teplota - pro snižování nastavované hodnoty	mode off	Pro aktivaci zařízení, pro volbu jedné ze čtyř rychlostí nebo pro přepnutí do standby (2 sekundy)

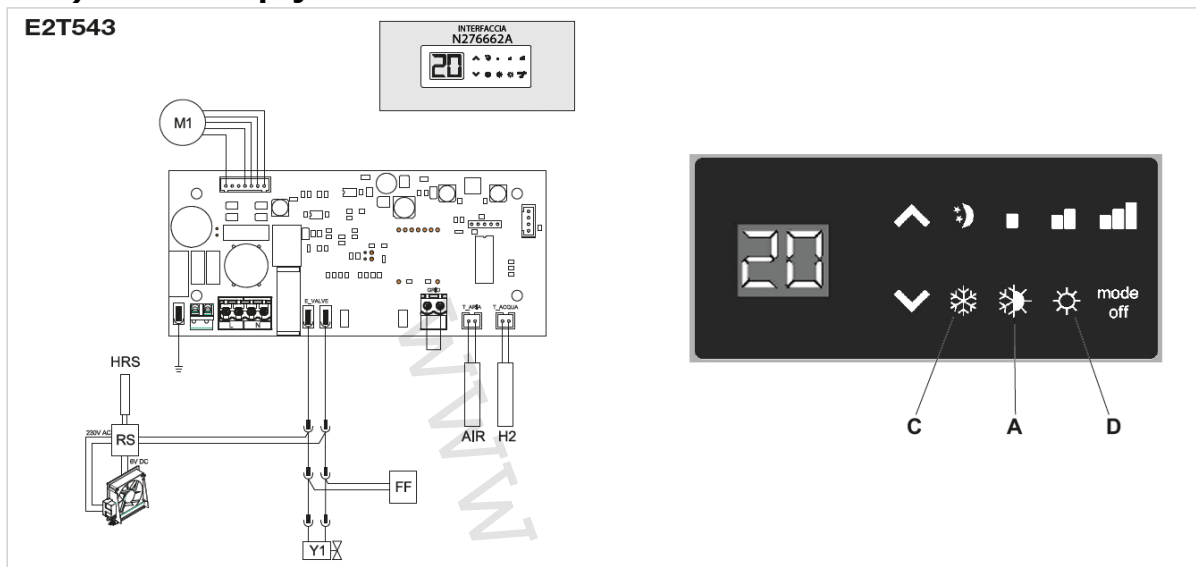
7) Doplnující informace:

Regulace je nezbytnou součástí fancoilu, bez instalace některé z doporučených regulačních jednotek není provoz fancoilu možný.

Montáž skříně elektroniky a ovládacího panelu:



8) Schéma zapojení:



Další informace o montáži, zapojení a používání regulace naleznete v návodech k instalaci a použití regulací pro fancoily.

9) Upozornění:

- Společnost IVAR CS spol. s r.o. si vyhrazuje právo provádět v jakémkoliv momentu a bez předchozího upozornění změny technického nebo obchodního charakteru u výrobků, uvedených v tomto technickém listu.
- Vzhledem k dalšímu vývoji výrobků si vyhrazujeme právo provádět technické změny nebo vylepšení bez oznámení, odchylky mezi vyobrazeními výrobků jsou možné.
- Informace uvedené v tomto technickém sdělení nezbavují uživatele povinnosti dodržovat platné normativy a platné technické předpisy.
- Dokument je chráněn autorským právem. Takto založená práva, zvláště práva překladu, rozhlasového vysílání, reprodukce fotomechanikou, nebo podobnou cestou a uložení v zařízení na zpracování dat zůstávají vyhrazena.
- Za tiskové chyby nebo chybné údaje nepřebíráme žádnou zodpovědnost.



LIKVIDACE ELEKTRICKÝCH A ELEKTRONICKÝCH ZAŘÍZENÍ
 se řídí zákonem o výrobcích s ukončenou životností č. 542/2020 Sb.
 Tento symbol označuje, že s výrobkem nemá být nakládáno jako s domovním odpadem.
 Výrobek by měl být předán na sběrné místo, určené pro takováto elektrická zařízení.