

1) Výrobek: TERMOSTATICKÁ HLAVICE KAPALINOVÁ OPTIMA

2) Typ: IVAR.DH 01



3) Instalace:



Instalaci a uvedení do provozu, stejně jako připojení elektrických komponentů, musí provádět výhradně osoba odborně způsobilá s patřičnou elektro-technickou kvalifikací v souladu se všemi národními normami a vyhláškami platnými v zemi instalace. Během instalace a uvádění do provozu musí být dodrženy instrukce a bezpečnostní opatření uvedené v tomto návodu. Provozovatel nesmí provádět žádné zásahy a je povinen se řídit pokyny uvedenými níže a dodržovat je tak, aby nedošlo k poškození zařízení nebo k újmě na zdraví obsluhujícího personálu při dodržení pravidel a norem bezpečnosti práce.

4) Funkční popis:

Nová řada termostatických hlavic OPTIMA splňuje i ty nejvyšší požadavky na design, estetiku a funkčnost připojení. Termostatická hlavice umožňuje individuální nastavení teploty v jednotlivých místnostech a tím zajišťuje vyšší komfort a značné energetické úspory, jak je požadováno národními nebo mezinárodními normami. Umožňuje ovládání termostatického ventilu v závislosti na teplotě v prostoru a reguluje průtok vody otopným tělesem nebo umožňuje jeho úplné uzavření. V souladu s evropskou normou EN 215:2004/A1/2006.

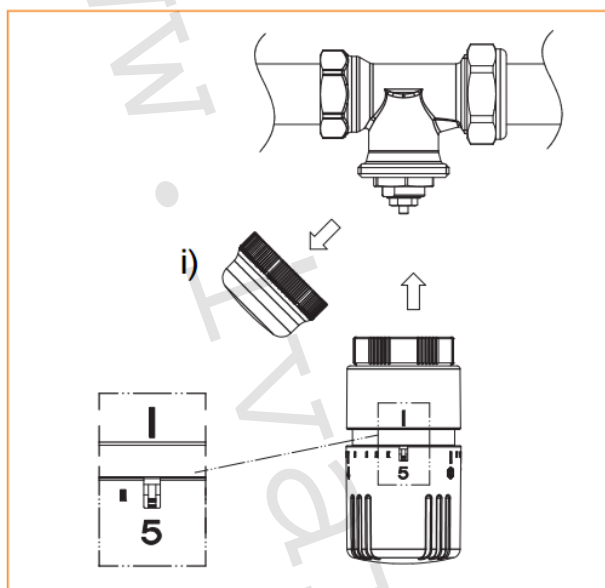
5) Montážní postup instalace na termostatický ventil:

Chcete-li instalovat termostatickou hlavici, postupujte následovně:

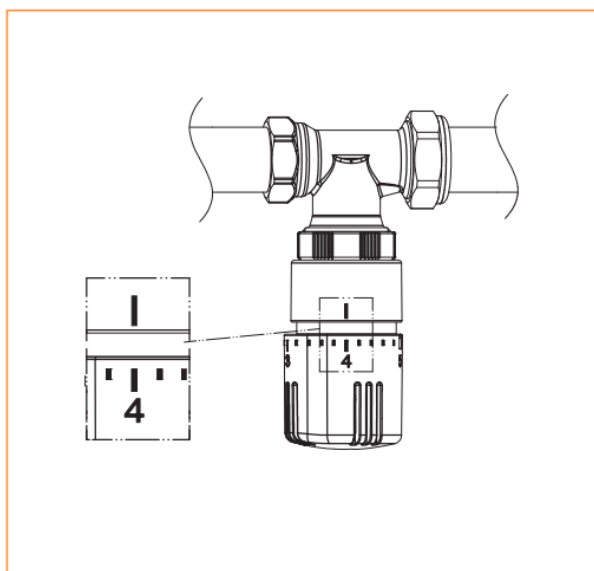
- odstraňte ochranné krycí víčko (i) z termostatického ventilu viz obr. a;
- nastavte na termostatické hlavici pozici 5;
- připevněte termostatickou hlavici našroubováním převlečné prstencové objímky.

6) Omezení rozsahu nastavení a aretace (zablokování):

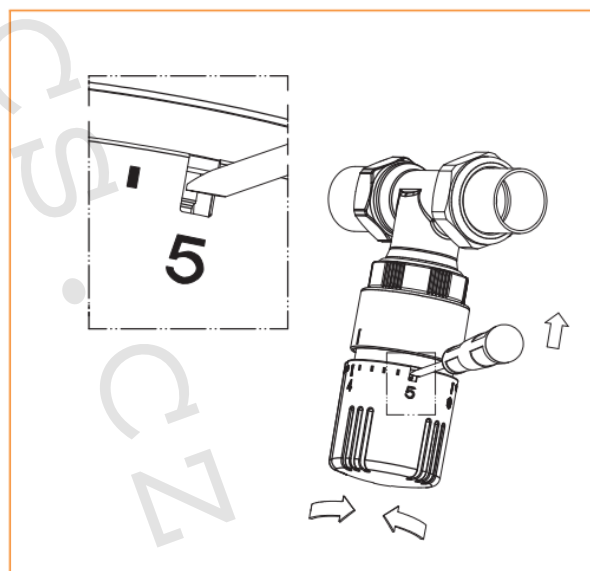
- nastavte termostatickou hlavici do požadované pozice (např. 4) viz obr. b;
- vložte malý šroubovák do otvoru pod číslem 5 a odháknete vnitřní viditelný uzamykatelný prvek viz obr. c;
- stiskněte blokovací prvek až na konec zdvihu (aby bylo možné vložení blokovacího členu dopředu a zpět).



a)

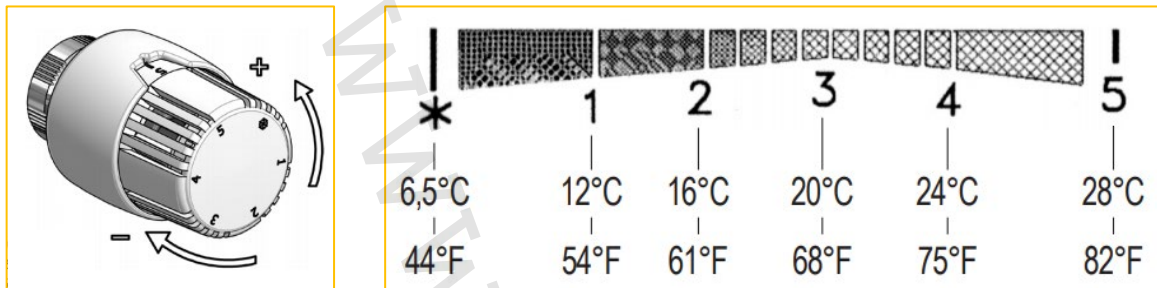


b)

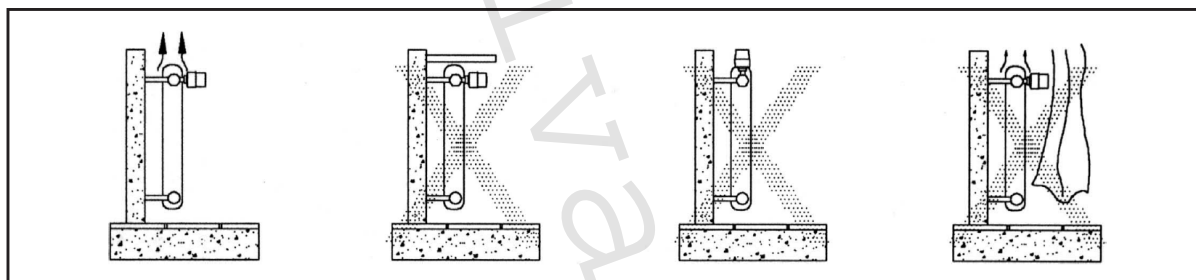


c)

7) Rozsah nastavení:



8) Instalační pozice:



9) Poznámka:

Pro správnou funkci otopných obvodů doporučujeme instalaci diferenčního tlakového ventilu mezi přívodní a vratné potrubí, aby se zabránilo nadměrnému hluku v těchto obvodech. Vyvarujte se použití termostatických ventilů při hodnotě Δp vyšší než $0,2 \div 0,25$ bar.

10) Upozornění:

- Společnost IVAR CS spol. s r.o. si vyhrazuje právo provádět v jakémkoliv momentu a bez předchozího upozornění změny technického nebo obchodního charakteru u výrobků uvedených v tomto návodu.
- Vzhledem k dalšímu vývoji výrobků si vyhrazujeme právo provádět technické změny nebo vylepšení bez oznámení, odchylky mezi vyobrazeními výrobků jsou možné.
- Informace uvedené v tomto technickém sdělení nezbavují uživatele povinnosti dodržovat platné normativy a platné technické předpisy.
- Dokument je chráněn autorským právem. Takto založená práva, zvláště práva překladu, rozhlasového vysílání, reprodukce fotomechanikou, nebo podobnou cestou a uložení v zařízení na zpracování dat zůstávají vyhrazena.
- Za tiskové chyby nebo chybné údaje nepřebíráme žádnou zodpovědnost.