

1) Výrobek: PŘÍRUBOVÝ FILTR / PŘÍRUBOVÝ FILTR S MAGNETEM

2) Typ: BRA.11.000 – BRA.11.000 M



BRA.11.000



BRA.11.000 M

3) Instalace:



Instalaci a uvedení do provozu, stejně jako připojení elektrických komponentů, musí provádět výhradně osoba odborně způsobilá s patřičnou elektro-technickou kvalifikací v souladu se všemi národními normami a vyhláškami platnými v zemi instalace. Během instalace a uvádění do provozu musí být dodrženy instrukce a bezpečnostní opatření uvedené v tomto návodu. Provozovatel nesmí provádět žádné zásahy a je povinen se řídit pokyny uvedenými níže a dodržovat je tak, aby nedošlo k poškození zařízení nebo k újmě na zdraví obsluhujícího personálu při dodržení pravidel a norem bezpečnosti práce.

4) Charakteristika použití:

- Filtry série 11.000 a 11.000 M jsou přírubové filtry s litinovým tělem, které jsou vyrobeny v souladu s těmi nejpřísnějšími výrobními standardy.
- Chrání čerpadla, ventily, zamezovače zpětného průtoku (disconnectory) a tlakové redukční ventily před nečistotami, jako je rez, zbytky po svařování, pevné částice atd.
- Typ BRA.11.000 M je vybaven magnetickou vložkou, která pomáhá zachycovat železité částice a nečistoty.
- Filtry se používají v chemických, potravinářských a průmyslových systémech. Jsou také vhodné pro vytápění a klimatizace (HVAC), pro rozvody vody a použití v zemědělství.

ANO: mohou být instalovány v horizontální i vertikální pozici.

NE: nevhodné pro páru.

5) Provozní podmínky:

MAXIMÁLNÍ TLAK:

Typ kapaliny *	
Nebezpečné plyny	NELZE
Nebezpečné kapaliny	16 bar DN 32-200 14 bar DN 250 10 bar DN 300-350 8 bar DN 400
Nebezpečné kapaliny	NELZE
Bezpečné kapaliny	16 bar
Voda * *	16 bar

* nebezpečné plyny, kapaliny dle 2014/68/EU a 1272/2008 (CLP)

** pro přívod, rozvod a vypouštění vody (PED 2014/68/EU 1.1.2b)

TEPLOTA:

Teplota	Min. °C	Max. °C
	-10	100

Pozn. Maximální provozní tlak se s rostoucí teplotou snižuje viz graf závislosti tlaku/teploty níže.

6) Skladování:

- Skladujte na chladném a suchém místě.

7) Údržba:

- Filtrační sítko musí být udržováno v čistém a průchodném stavu, jinak bude narušena účinnost filtru a hrozí vytvoření deformací či dokonce prasknutí filtru.
- Zátky a miniventily umožňují kompletní vypuštění nečistot v obou instalačních pozicích.

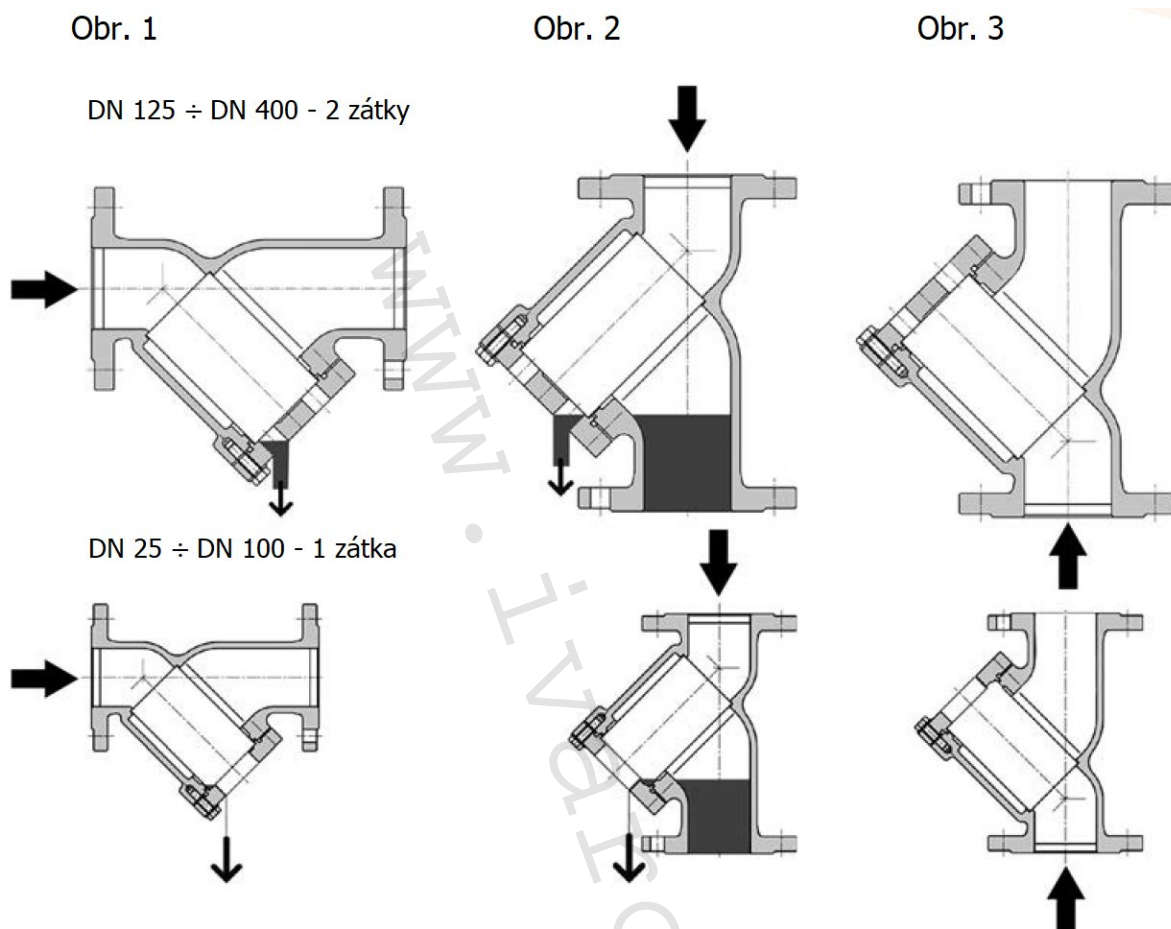
8) Doporučení:

- Před prováděním údržby nebo před demontáží filtru se nejprve ujistěte, že potrubí a protékající médium již vychladlo a také klesl tlak v systému. V případě toxických, korozivních či žíravých kapalin systém nejprve vypusťte.
- Teploty nad 50 °C nebo pod 0 °C mohou způsobit újmu na zdraví osob.

9) Instalace:

- Pracujte opatrně.
- Vodní rázy mohou filtr poškodit. Ujistěte se, že je instalace opatřena pryžovými kompenzátory (série 08), abyste se vyhnuli popraskání či tlakovým rázům z důvodu napětí a vibrací přenášených z potrubí.
- **Pozn.** Filtry jsou jednosměrné: nutno instalovat ve směru proudění vyznačeném šipkou na těle filtru.
- Umístěte filtr mezi příruby potrubí a mezi přírubu potrubí a přírubu filtru vložte těsnění. Ujistěte se, že jsou těsnění vložena správně.
- Vzdálenost mezi protipřírubami musí odpovídat rozteči armatury uvedené v tabulce s rozměry v technickém listu.
- Nepoužívejte šrouby k přiblížení potrubí. Šrouby musí být utahovány křížově.
- Poté, co byly uzávěry/armatury instalovány, nesmí být příruby svařovány k potrubí.

POZOR! U nových instalací či běžně po napuštění systému se po prvním týdnu provozu doporučuje vyčistit filtr od zbytků a nečistot vzniklých při instalaci (odřezky, zbytky těsnění).



Doporučuje se provést instalaci znázorněnou na obrázcích 1 a 2. Pokud je filtr instalován jako na obrázku 3 (vertikálně se stoupavým průtokem), filtr zajišťuje ochranu před nečistotami v potrubních částech nad filtrem, avšak když je čerpadlo zastaveno a průtok se přeruší, nečistoty a usazeniny se mohou naplavit zpět.

10) Vypouštění:

- Nečistoty mohou být zcela vypuštěny v obou instalačních pozicích.

11) Likvidace:

Při provozu filtru s nebezpečným médiem (toxické, korozivní látky...), pokud existuje možnost, že uvnitř armatury zůstaly zbytky média, proveďte potřebná bezpečnostní opatření a důkladné vyčištění. Personál obsluhující armaturu musí být proškolen a vybaven vhodnými ochrannými pomůckami. Před likvidací demontujte ventil a rozeberte jej a roztrďte dle různých materiálů. Více informací o materiálech viz technický list daného provedení armatury. Roztríděné materiály odveďte do sběrného dvora k recyklaci (např. kovy) či k likvidaci v souladu s platnými zákony a předpisy k ochraně životního prostředí.

12) Upozornění:

- Společnost IVAR CS spol. s r.o. si vyhrazuje právo provádět v jakémkoliv momentu a bez předchozího upozornění změny technického nebo obchodního charakteru u výrobků, uvedených v tomto návodu.
- Vzhledem k dalšímu vývoji výrobků si vyhrazujeme právo provádět technické změny nebo vylepšení bez oznámení, odchylky mezi vyobrazeními výrobků jsou možné.
- Informace uvedené v tomto technickém sdělení nezbavují uživatele povinnosti dodržovat platné normativy a platné technické předpisy.
- Dokument je chráněn autorským právem. Takto založená práva, zvláště práva překladu, rozhlasového vysílání, reprodukce fotomechanikou, nebo podobnou cestou a uložení v zařízení na zpracování dat zůstávají vyhrazena.
- Za tiskové chyby nebo chybné údaje nepřebíráme žádnou zodpovědnost.

Tento návod byl zpracován dle originál návodu Brandoni verze 11.000-11.000M_29/09/2021.