

Tepelná čerpadla země/voda větších výkonů pro komerční použití s ekologickým chladivem **IVAR.HP MEGA ECO**



Společnost IVAR CS spol. s r.o. neodpovídá za škody a není vázána zárukou, pokud nebyly tyto pokyny v průběhu návrhu tepelného čerpadla a otopné soustavy respektovány a dodrženy.
IVAR CS spol. s r.o.

Obsah

1	Transport, vybalení a umístění	4
1.1	Transport tepelného čerpadla	4
1.2	Vybalení.....	4
1.3	Umístění tepelného čerpadla	5
2	Tepelné čerpadlo	7
2.1	Rozměry a přípojky.....	7
2.2	Komponenty	8
2.3	Odvětrávání.....	9
2.4	Referenční hodnoty kvality vody a dezinfekce teplé vody	10
3	Příklady systémů	12
3.1	TČ IVAR.HP MEGA ECO s nádrží WT-S, ohřevem TV pomocí vřazeného deskového výměníku tepla WCS, řízením TWC (Tap Water Control) a závěrečným ohřevem TV pomocí přehřátých par.....	13
3.2	TČ IVAR.HP MEGA ECO s nádrží WT-C se spirálovým výměníkem tepla, řízením TWC (Tap Water Control), WCS (Water Charging System) a závěrečným ohřevem pomocí přehřátých par	14
3.3	TČ IVAR.HP MEGA ECO se dvěma nádržemi WT-C, řízením TWC (Tap Water Control) a závěrečným ohřevem pomocí přehřátých par	15
3.4	TČ IVAR.HP MEGA ECO s dvěma nádržemi WT-C, řízením TWC (Tap Water Control), závěrečným ohřevem pomocí přehřátých par a s vyrovnávací nádrží.....	16
3.5	2 TČ IVAR.HP MEGA ECO se dvěma nádržemi WT-C, řízením TWC (Tap Water Control), závěrečným ohřevem pomocí přehřátých par a s vyrovnávací nádrží.....	17
3.6	Informace pro řízení čerpadla přehřátých par 0-10V pro přípravu TV, je nutno připojit horní i spodní snímač TV	18
3.7	Přehled systému, když není funkce HGW použita.....	19
4	Instalace potrubí.....	20
4.1	Hluk a vibrace	20
4.2	Pojistné ventily	21
4.3	Přívodní a zpětné potrubí otopné soustavy nebo chladicí soustavy	22
4.4	Připojení okruhu nemrznoucí kapaliny (primární okruh).....	22
5	Elektrická instalace	24
5.1	Elektrické součásti	24
5.2	Velikost jističe	25
5.3	Umístění a připojení venkovního snímače	25
6	Technické údaje.....	26
6.1	Tabulka hodnot	26
6.2	Min./max. provozní teplota R410A	27
6.3	Grafy výkonu	28
6.4	Charakteristiky výměníků tepelného čerpadla	32
6.5	Odhadovaný elektrický proud (nejvyšší).....	34
7	Postup při navrhování/dimenzování TČ.....	35
7.1	Poptávkový formulář.....	36
8	Kontrolní seznam.....	37
9	Upozornění.....	37

1 Transport, vybalení a umístění

1.1 Transport tepelného čerpadla



Tento spotřebič je naplněn mírně hořlavým chladivem R-454B.

Pečlivě dodržujte pokyny uvedené v instalačním návodu.

Upozornění Tepelné čerpadlo je nutné vždy přepravovat a skladovat ve vzpřímené poloze a v suchém prostředí. Zajistěte tepelné čerpadlo tak, aby se při přepravě nemohlo převrhnout.

Upozornění Kdyby se tepelné čerpadlo položilo na nesprávnou stranu, mohlo by se vážně poškodit, protože olej z kompresoru by mohl natéci do tlakového potrubí a zabránit normálnímu fungování čerpadla.

1.2 Vybalení

1. Zkontrolujte, zda během přepravy nedošlo k poškození.
2. Odstraňte obal.

1.2.1 Kontrola dodávky

Zkontrolujte, zda dodávka obsahuje následující součásti:

Název	Počet
Tepelné čerpadlo	1
Dokumentace	1

Deska tlumení hluku, 086L3376		
Název	Objednací číslo	Počet
Přední a zadní deska	086L3376	2
Levá a pravá boční deska	086L3377	2

Sada snímačů, 086L3546 (v rozvaděči)		
Název	Objednací číslo	Počet
Venkovní snímač	086U3351	1
Snímač přívodního potrubí (systém)	086L3356	1

1.2.2 Připojovací šroubení

Sada připojovacího šroubení není součástí dodávky.
 Je možno ji objednat dle ceníku IVAR CS, kapitola 17.

Připojovací šroubení pro IVAR.HP MEGA ECO L, XL – Typ: IVAR.TER-PS – Kód: 08645679.

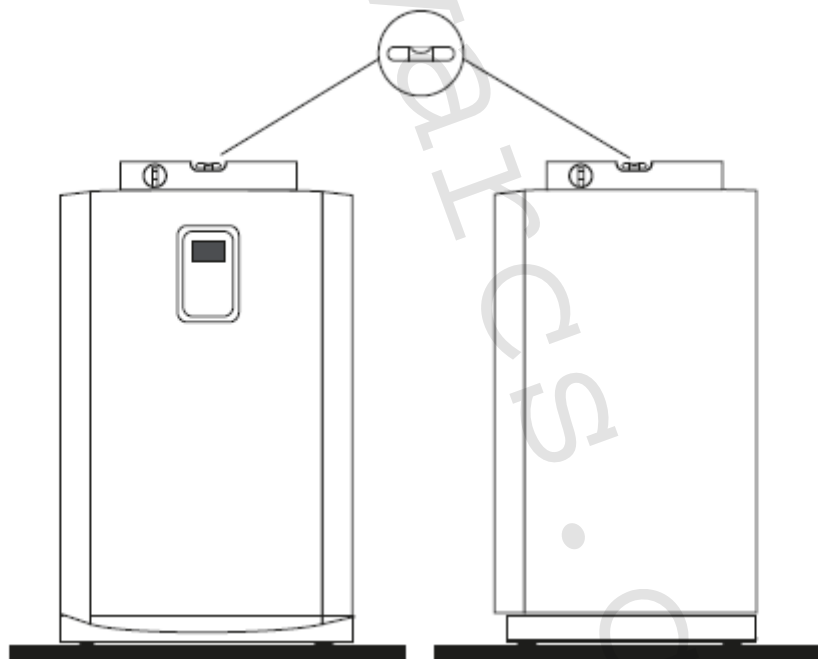
V případě potřeby je možno z ceníku IVAR CS, kapitola 7 objednat odvzdušňovací ventil a pojistný ventil.

1.3 Umístění tepelného čerpadla

1.3.1 Doporučení umístění

Umístění tepelného čerpadla

- Tepelné čerpadlo by mělo být umístěno, pokud možno u venkovní zdi (viz kapitola „Technické údaje tepelného čerpadla“).
- Neumísťujte tepelné čerpadlo u stěn otočených do míst citlivých na hluk.
- Neumísťujte tepelné čerpadlo do rohu místnosti.
- Pokud je to možné, zvolte místo, kde jsou povrchy v blízkosti tepelného čerpadla měkké. Neumísťujte tepelné čerpadlo do blízkosti velkých omítnutých nebo obložených ploch.
- Tepelné čerpadlo je vybaveno vnitřní izolací zabraňující vibracím. Nicméně stupeň dosaženého tlumení vibrací závisí na pevnosti podlahy. Aby bylo dosaženo adekvátního tlumení vibrací, je nutné postavit tepelné čerpadlo na betonovou podlahu o tloušťce nejméně 100 mm nebo na jiný povrch se stejnými charakteristikami.
- Aby bylo minimalizováno generování hluku tepelným čerpadlem, umístěte spodní desku tlumení hluku (součást balení) až po nainstalování tepelného čerpadla na místo.
- Tepelné čerpadlo je nutné umístit do prostoru s podlahovou jámkou.
- Tepelné čerpadlo musí stát vodorovně. Nastavte nohy tak, aby čerpadlo stálo stabilně. Pokud nejsou nohy správně nastaveny, může být generován nežádoucí hluk. Proveďte nastavení ve chvíli, kdy čerpadlo běží na nejkritičtější převod

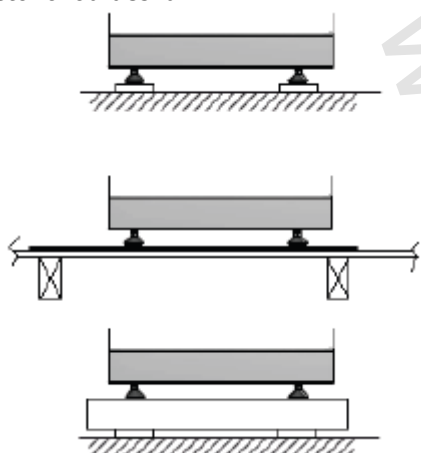


Příprava podlahy

Tepelné čerpadlo je vybaveno vnitřní izolací bránící vibracím a normálně ho tedy lze postavit přímo na podlahu bez dalších opatření.

Pokud bude tepelné čerpadlo umístěno na citlivější podlaze, tj. dřevěné nebo tenčí betonové podlaze, je potřeba provést určité přípravy, aby se zabránilo šíření nežádoucích vibrací. Viz následující text a obrázky.

- Lehčí podlahy lze vyztužit podepřením hmotnosti tepelného čerpadla pomocí ocelových desek, alespoň jednoho podlahového nosníku na každé straně tepelného čerpadla. Deska by měla mít minimální tloušťku 6 mm.
- Pod nohy tepelného čerpadla lze umístit pružné podložky o tloušťce přinejmenším 4–6 mm, v závislosti na hmotnosti tepelného čerpadla.
- V prostorech mimořádně citlivých na hluk je možné na pružné podložky na podlaze položit betonovou desku.

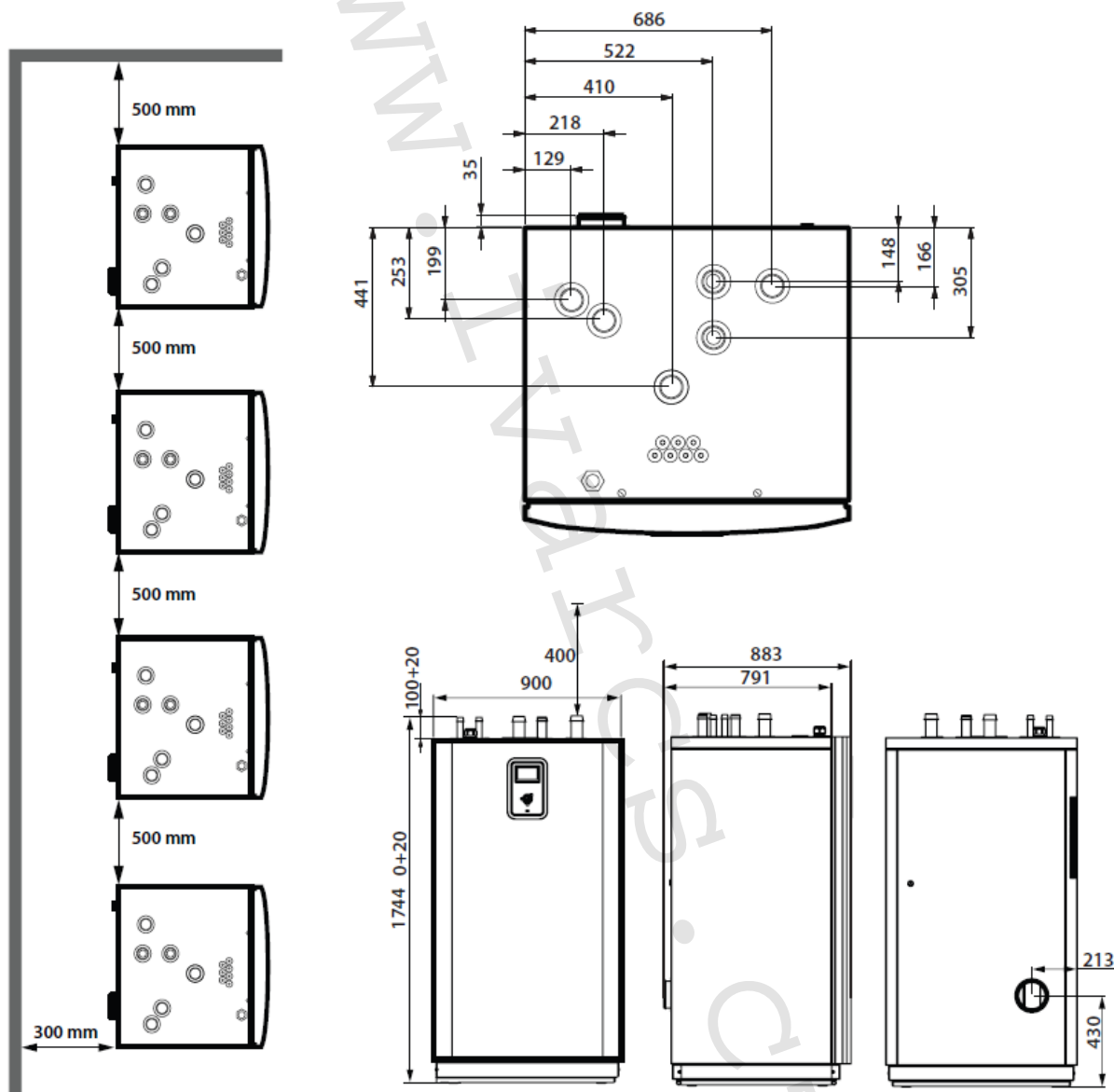


2 Tepelné čerpadlo

Pro usnadnění instalace a pozdějších kontrolních a servisních prací je nutné zachovat dostatečný volný prostor okolo tepelného čerpadla.

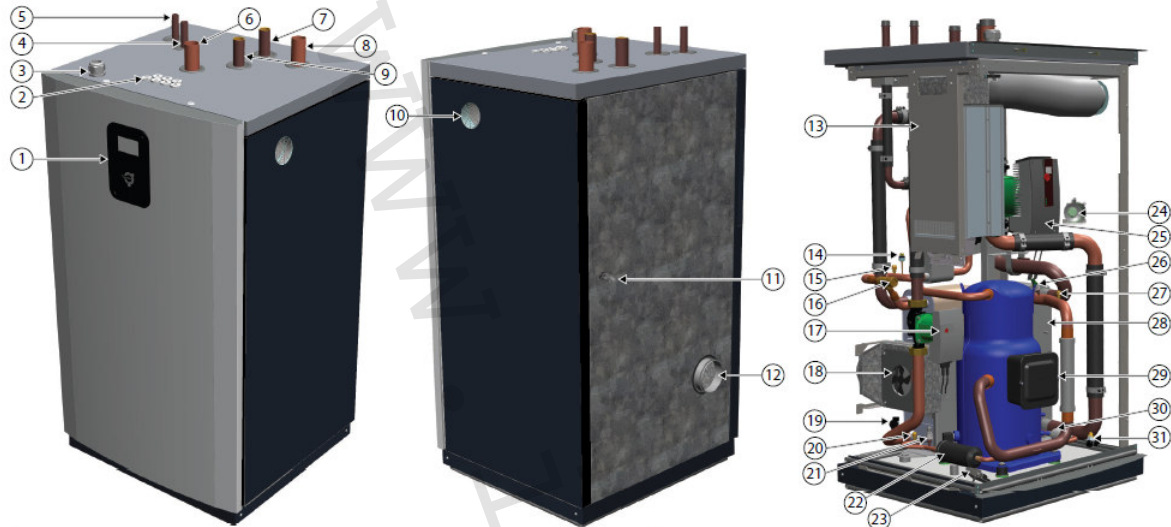
2.1 Rozměry a přípojky

Mega Eco XL a L



2.2 Komponenty

Mega Eco XL a L



Šipky označují vstupy a výstupy tepelného čerpadla.

- | | |
|--|----------------------------------|
| 1. Ovládací panel | 17. Čerpadlo kondenzátoru |
| 2. Vstupy pro komunikační kabel a snímač | 18. Ventilátor |
| 3. Vstup napájení | 19. Odtok |
| 4. Zpátečka výměníku přehřátých par (hot gas) ze zásobníkového ohřívače teple vody | 20. Servisní výstup, vysokotlaký |
| 5. Přívod výměníku přehřátých par (hot gas) do zásobníkového ohřívače teple vody | 21. Snímač vysokého tlaku |
| 6. Výstup nemrznoucí kapaliny | 22. Filtr dehydrátor |
| 7. Přívodní potrubí, otopná soustava | 23. Snímač chladiva |
| 8. Vstup nemrznoucí kapaliny | 24. Diferenciální presostat |
| 9. Zpětné potrubí, otopná soustava | 25. Čerpadlo nemrznoucí kapaliny |
| 10. Ventilátor | 26. Snímač nízkého tlaku |
| 11. Trubka diferenciálního presostatu | 27. Servisní výstup, nízkotlaký |
| 12. Ventilační trubka | 28. Výparník |
| 13. Střídač | 29. Kompresor |
| 14. Vysokotlaký presostat | 30. Elektronicky expanzní ventil |
| 15. Servisní výstup, vysokotlaký | 31. Odtok |
| 16. Zpětný ventil | |

Připojení Mega Eco XL a L, průměr trubek v mm		
Nemrznoucí kapalina	Otopná soustava	Výměník přehřátých par
54	42	28

2.3 Odvětrávání

Mega Eco vyžaduje odvětrání skříně do venkovního prostředí. To se provádí připojením hrdla (125 mm) na zadní straně ventilačního kanálu. Potrubí nesmí být připojeno k žádné jiné funkci a musí být nezávislé na větracím systému zařízení. Větrání musí být vyvedeno na místo bez zdrojů vznícení a minimalizováno riziko proniknutí uniklého chladiva dovnitř.

Minimální jmenovitý průtok vzduchu: 210 m³/h

R454B je **snadno** zápalné chladivo. Oblast musí být označena štítkem ATEX.

Dostupný tlak je 102 Pa se zabudovaným ventilátorem. Následující tabulku lze použít jako vodítko při instalaci větracího potrubí. V případě potřeby lze použít potrubí s větším průměrem.

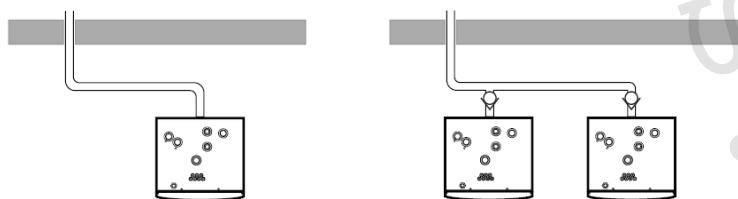
Připojení potrubí, průměr v mm	Počet ohybů	Maximální délka (m). Dostupný tlak 102 Pa					
		Větrací mřížky*		Větrací mřížky**		Bez větrací mřížky	
		Pouze trubky	Pouze trubky	Potrubí + zpětný ventil	Pouze trubky	Potrubí + zpětný ventil	
125	2	25	12	12	27	20	
125	4	22	9	8	24	17	
125	6	19	5	5	20	14	
160	2	35	32	28	38	34	
160	4	32	28	24	35	30	
160	6	29	25	21	32	27	

*Nízká tlaková ztráta **Vysoká tlaková ztráta

Ventilační systém musí být připojen a nainstalován odborně tak, aby nedocházelo k úniku vzduchu a uniklého chladiva z potrubí do místnosti. Spoje musí být utěsněny. Větrací kanály musí být dobře zavěšeny. Potrubí ve větracích systémech musí být minimálně třídy B podle normy ČSN EN 12237:2003.

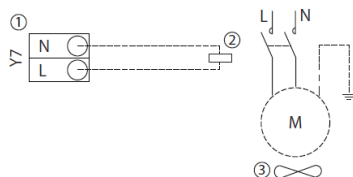
Kaskáda, větrání

Při instalaci více tepelných čerpadel Mega Eco lze použít stejný větrací kanál, jak je znázorněno na obrázku, nebo alternativně jednotlivé odvětrávací kanály. Pokud je ventilační systém kaskádový, musí být v systému nainstalován zpětný ventil podle obrázku, aby se zabránilo průtoku mezi jednotlivými tepelnými čerpadly.



Externí ventilátor

Pokud je tlaková ztráta potrubí pro vestavěný ventilátor příliš velká, je možné připojit externí ventilátor. Musí být určen pro prostředí s nebezpečím výbuchu.



1. Svorka, pouze pro řídicí obvod 230 V!
2. Stykač
3. Externí bezpečnostní ventilátor.

2.4 Referenční hodnoty kvality vody a dezinfekce teplé vody

Otopná voda a voda použitá pro ředění nemrznoucí kapaliny musí být svými kvalitativními parametry v mezích udaných následující tabulkou:

Název kvalit. parametru	Zkratka	Hodnota
Alkalicita	pH	7,5 – 8,5
Elektrická konduktivita	EC	< 350 $\mu\text{S}/\text{cm}$
Celková tvrdost	Ca+Mg	< 1 mmol/l (= 5,6 °dH)
Úroveň železa	Fe	< 0,2 mg/l
Úroveň manganu	Mn	< 0,05 mg/l
Úroveň mědi	Cu	< 0,05 mg/l
Úroveň chloridů	Cl ⁻	< 50 mg/l
Úroveň dusičnanů	NO ₃	< 50 mg/l
Úroveň oxidu uhličitého	CO ₂	< 5 mg/l

Otopná voda musí být čirá a bezbarvá, neobsahující rozpuštěné látky ani pěnotvorná činidla, bez obsahu sulfanu H₂S a bez jakýchkoli stop olejů a tuků.

Tepelné čerpadlo a jeho komponenty jsou vyvinuty tak, aby poskytovaly spolehlivý a efektivní provoz s otopnou vodou v kvalitě odpovídající normě VDI 2035. V praxi to znamená, že je nutné dodržet některá obecná opatření:

U všech systémů s dodatečnou instalací doporučujeme použít magnetický filtr.

Otopná soustava často obsahuje malé množství rozptýlených částic (rzi) a kalu produkovaných kyslíčkem vápenatým, a proto je nutné podniknout taková opatření, aby byla voda v otopné soustavě co nejčistší, aby byl zajištěn dlouhodobý provoz a minimalizováno nebezpečí problémů z hlediska spolehlivosti. Pokud předpokládáte, že se v otopné soustavě bude vyskytovat magnetit, vždy zvažte čištění soustavy nebo nainstalování magnetických filtrů. Vždy je nutné nainstalovat všechny filtry dodané s tepelným čerpadlem. Filtr nečistot umístěte na zpětné potrubí z otopné soustavy, co nejbližší k tepelnému čerpadlu. Je nutné zabránit kontaminaci chemickými látkami nebo olejem. V oblastech, kde jsou z hlediska tvrdosti vody výjimečné podmínky, bude možná nutné nainstalovat změkčovací filtr (platí pro otopnou soustavu, teplou vodu a okruh nemrznoucí kapaliny). Změkčovací filtr vodu změkčí, zbaví nečistot a zabrání tvorbě vodního kamene. Zásobník teplé vody je konstruován tak, aby správně fungoval se všemi typy kvality pitné vody odpovídajícími Směrnici o jakosti vody určené k lidské spotřebě (98/83/ES). Z hlediska hladiny chloru to znamená, že je schválena do úrovně 250 mg/l.

Termická dezinfekce teplé vody proti tvorbě Legionelly musí být prováděna dle platných hygienických předpisů a proces musí zahrnovat propláchnutí všech úseků a větví potrubní sítě rozvodu teplé vody horkou vodou při každé termické dezinfekci.

Připojení k síti, služba Online a nastavení primární a sekundární jednotky

Thermia Online

Tepelné čerpadlo je z výroby připraveno pro vzdálené monitorování (a jako doplňkovou službu ovládání) přes internet. (Thermia Online)

Aby bylo možné použít službu Thermia Online, je třeba splnit následující podmínky:

- Ujistěte se, že je v budově k dispozici připojení k Internetu (směrovač nebo ekvivalentní zařízení).
- Pro použití služby Thermia Online je zapotřebí účet a registrace.

Další informace naleznete na adrese:

www.thermia.com/documents

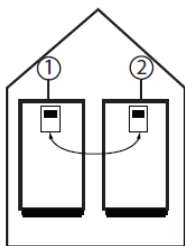
• Poznamenejte si MAC adresu tepelného čerpadla. MAC adresu naleznete v menu Sít' na displeji. Uvědomte si, že brány firewall, nedostatečná připojení a podobně mohou způsobit potíže, které zabrání požadovanému fungování. Někteří operátoři, městské sítě a podobně neumožňují prostřednictvím jejich bran firewall podobný provoz. Pokud narazíte na takové potíže, obraťte se na poskytovatele služeb internetu nebo na správce sítě.

Připojení k internetu

Připojte tepelné čerpadlo uváděné do provozu ke stávajícímu internetovému připojení (směrovači nebo ekvivalentnímu zařízení). Použijte konektor RJ45 umístěný pod displejem (modul CM) za čelním panelem. Použijte propojovací kabel (nikoli zkřížený kabel).

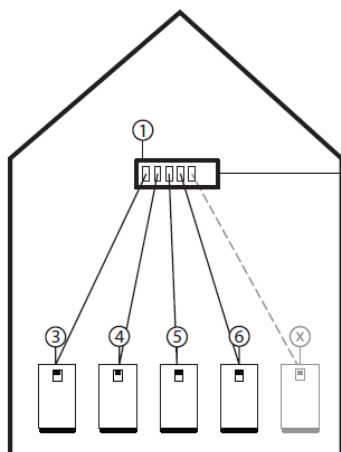
Příklad bez připojení k externí síti (pro instalace s pouze jednou sekundární jednotkou):
(Toto řešení NEPOSKYTUJE funkci připojení k internetu. Je-li zapotřebí funkce připojení k internetu, nebo řešení se směrovačem, podívejte se na následující příklad.)

Kabel síť Ethernet: Standardní síťový kabel kategorie 5, RJ 45.



1. Primární (řídící) tepelné čerpadlo s IP adresou, např. 192.168.0.100
2. Sekundární tepelné čerpadlo s IP adresou např. 192.168.0.101

Příklad s připojením k externí síti (pro instalace s jednou nebo více sekundárními jednotkami):



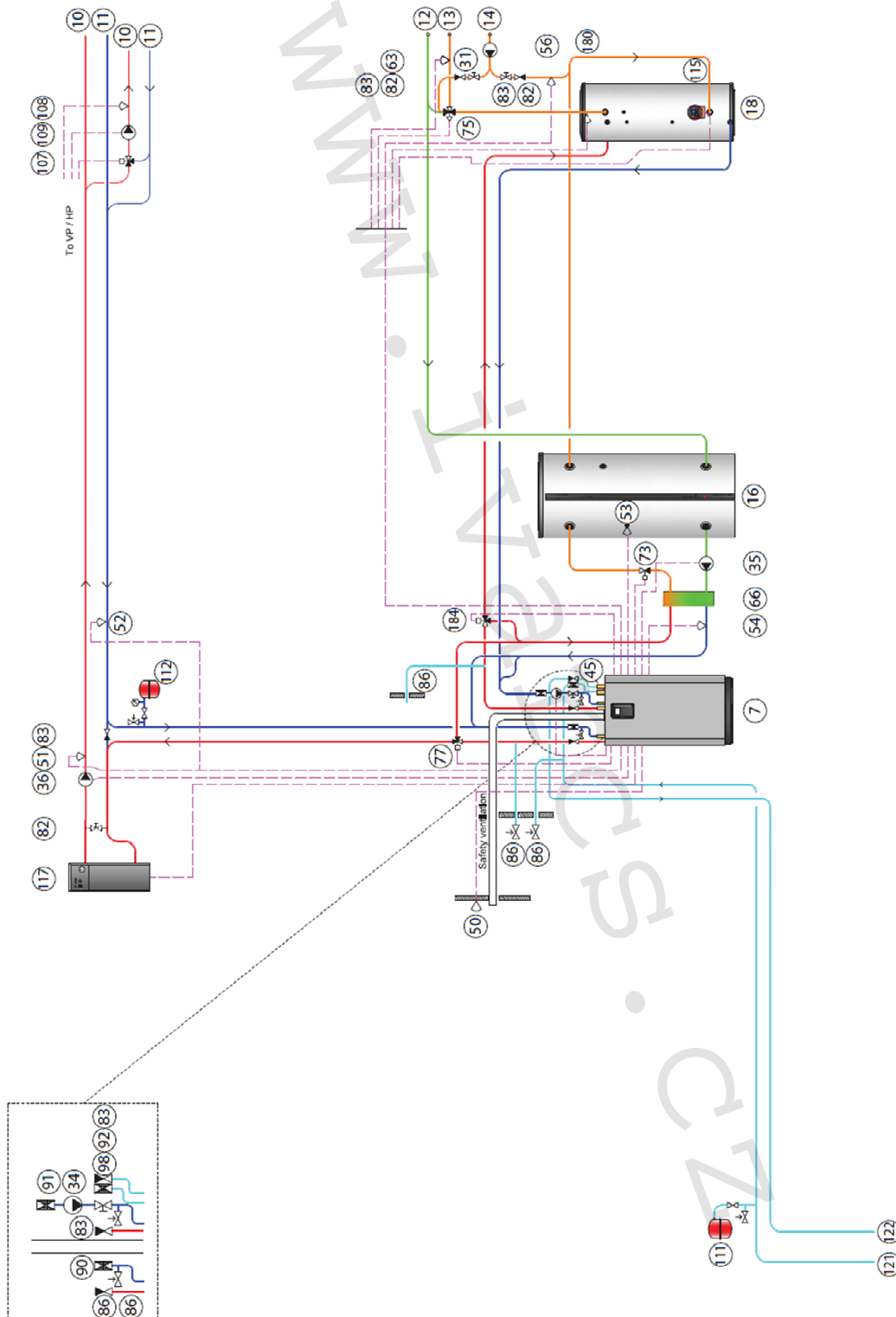
- 1 Směrovač/Přepínač
- 2 Možnost přístupu k Internetu prostřednictvím směrovače
- 3 Primární (řídící) tepelné čerpadlo s IP adresou, např. 192.168.0.100
- 4 Sekundární tepelné čerpadlo s IP adresou např. 192.168.0.101
- 5 Sekundární tepelné čerpadlo s IP adresou, např. 192.168.0.102
- 6 Sekundární tepelné čerpadlo s IP adresou např. 192.168.0.103
- X Sekundární tepelné čerpadlo s IP adresou např. 192.168.0.XXX
- 7 Webový server a databáze Online
- 8 Webový prohlížeč Online

3 Příklady systémů

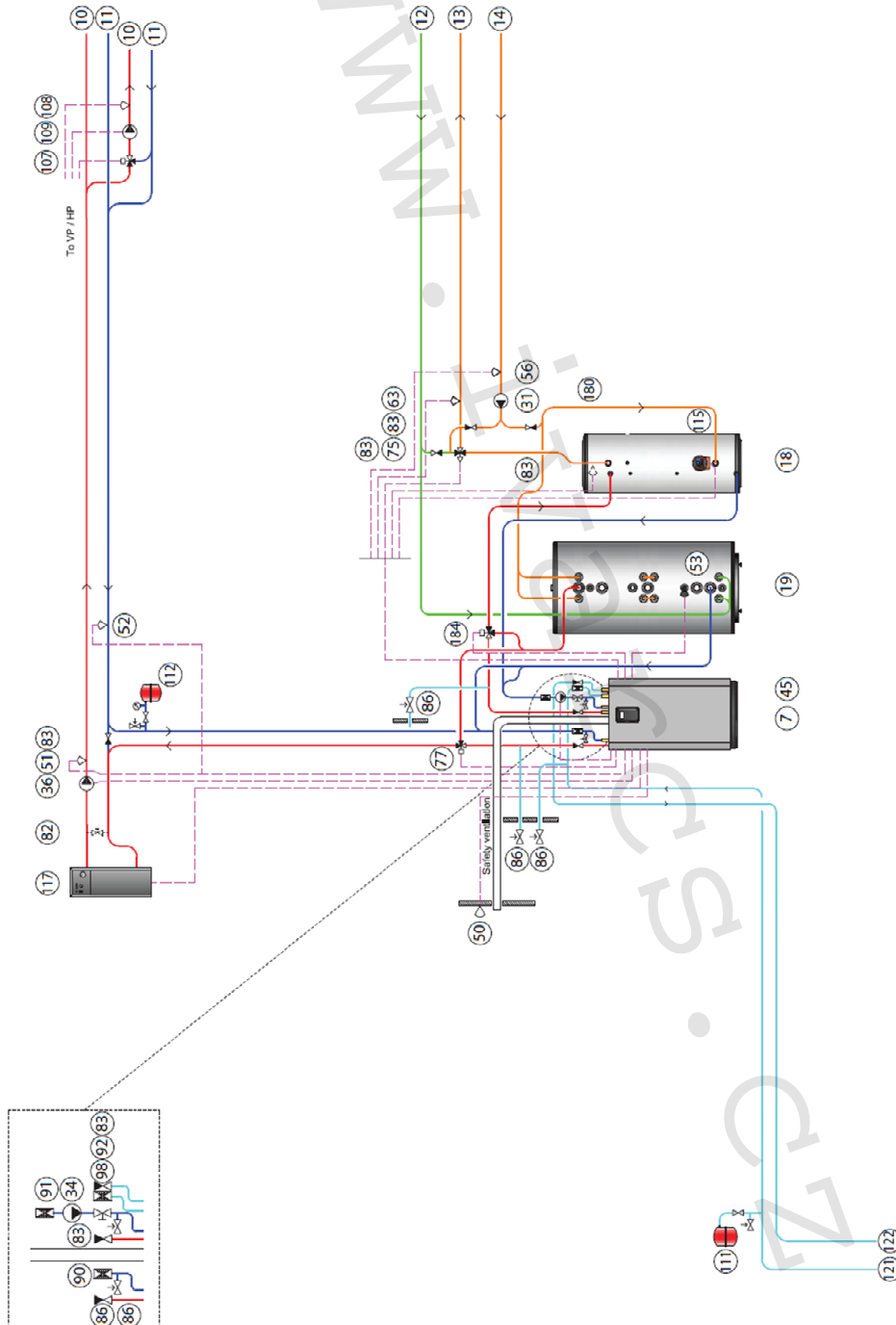
LEGENDA SYSTÉMOVÝCH ŘEŠENÍ

7	Tepelné čerpadlo
10	Přívodní potrubí otopné soustavy
11	Zpětné potrubí otopné soustavy
12	Potrubí studené vody
13	Potrubí teplé vody
14	Zpátečka cirkulace teplé vody
16	Zásobníkový ohřívač teplé vody
18	Zásobníkový ohřívač teplé vody
19	Zásobníkový ohřívač teplé vody WT-C
23	Vyrovňovací nádrž
31	Oběhové čerpadlo (cirkulační teplé vody)
34	Oběhové čerpadlo (přehřáté páry)
35	Oběhové čerpadlo (vytápění)
36	Oběhové čerpadlo (systém)
45	Rozšiřující modul
50	Venkovní snímač
51	Snímač přívodního potrubí, otopná soustava
52	Snímač zpětného potrubí, otopná soustava (systém)
53	Snímač teplé vody dolní
54	Snímač zatížení okruhu WCS (zpětné potrubí ohřevu TV WCS)
55	Snímač teplé vody horní
56	Snímač TWC
63	Směšovací ventil pomocného ohřevu
66	Výměník ohřevu WCS
73	Regulační ventil WCS
75	Směšovací ventil
77	Přepínací ventil teplé vody
82	Seřizovací ventil
83	Zpětný ventil
86	Pojistný ventil (1,5 baru)
90	Filtr nečistot (kondenzátor)
91	Filtr nečistot (okruh přehřátých par)
92	Filtr nečistot (nemrznoucí kapalina)
107	Distribuce 1, směšovací ventil (+ pohon)
108	Distribuce 1, snímač teploty přívodu
109	Distribuce 1, oběhové čerpadlo
111	Odvzdušňovací a expanzní nádoba (nemrznoucí kapalina)
112	Expanzní nádoba
115	Ponorný ohřívač TV (závěrečného zásobníkového ohřívače TV)
117	Pomocný ohřev TV
121	Vstup nemrznoucí kapaliny
122	Výstup nemrznoucí kapaliny
180	Snímač nádrže TWC (Hot Gas nádrž – přehřáté páry)
184	Přepínací ventil závěrečná nádrž Hot gas / přehřátých par

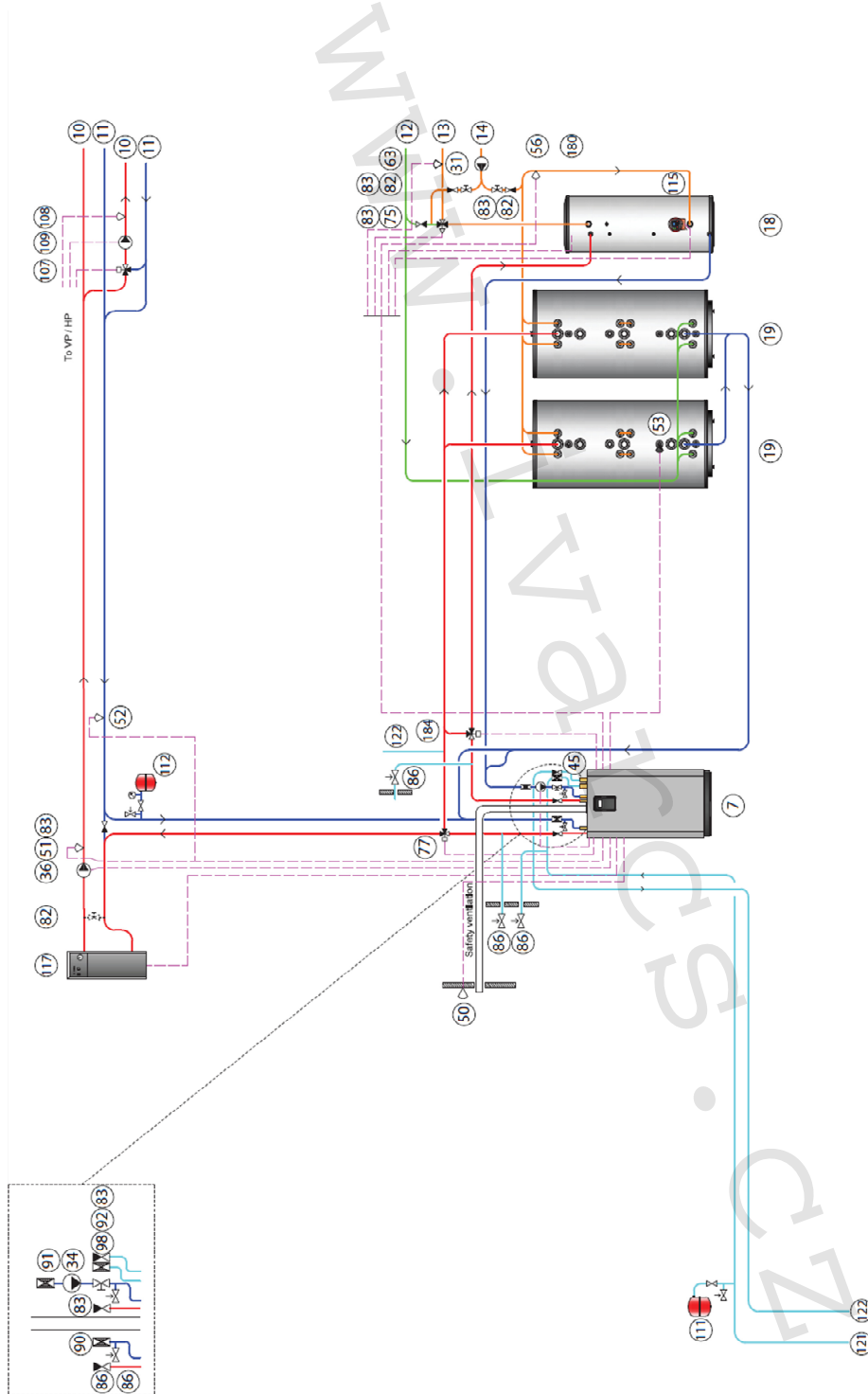
3.1 TČ IVAR.HP MEGA ECO s nádrží WT-S, ohřevem TV pomocí vřazeného deskového výměníku tepla WCS, řízením TWC (Tap Water Control) a závěrečným ohřevem TV pomocí přehřátých par



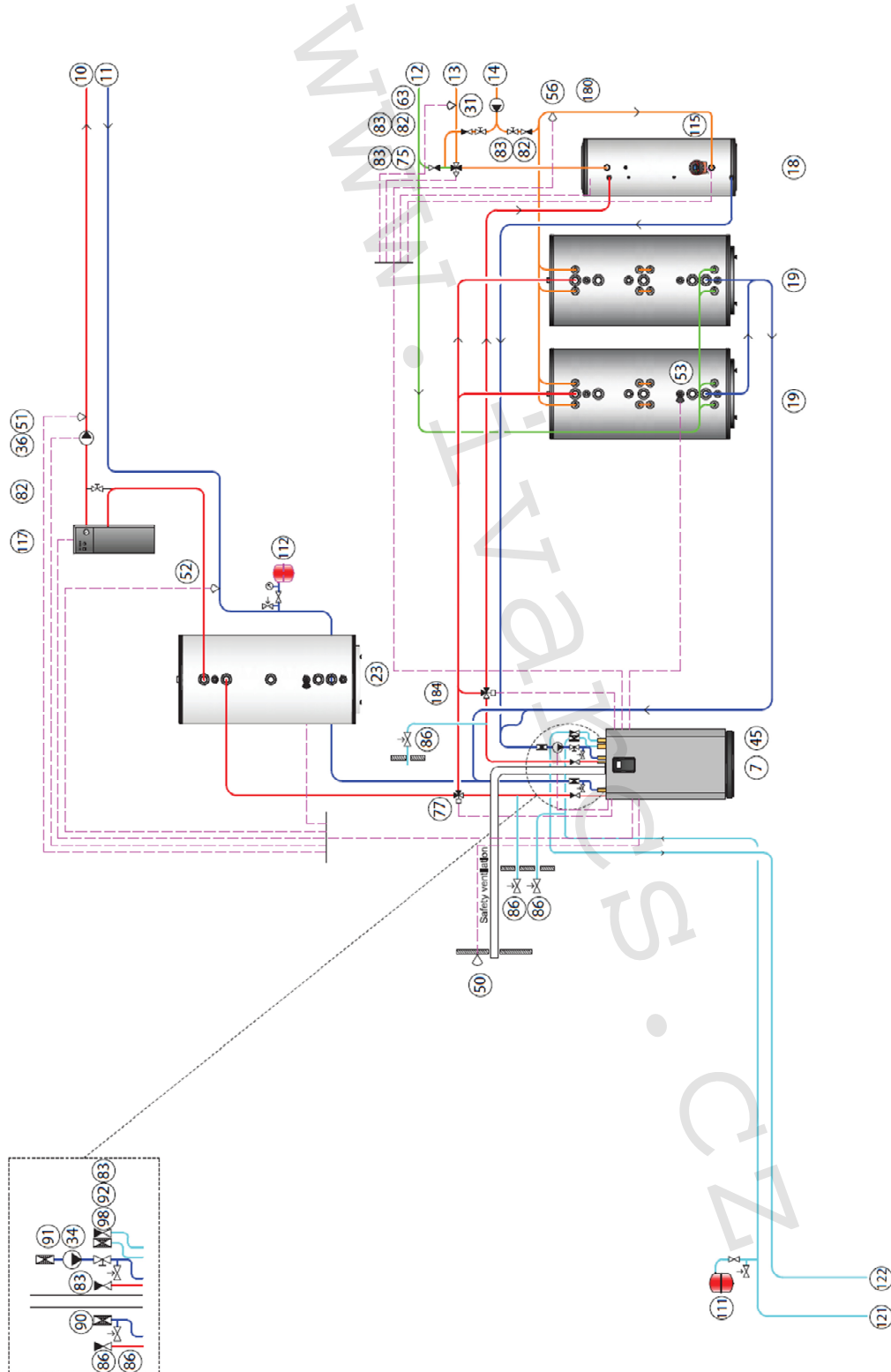
3.2 TČ IVAR.HP MEGA ECO s nádrží WT-C se spirálovým výměníkem tepla, řízením TWC (Tap Water Control), WCS (Water Charging System) a závěrečným ohřevem pomocí přehřátých par



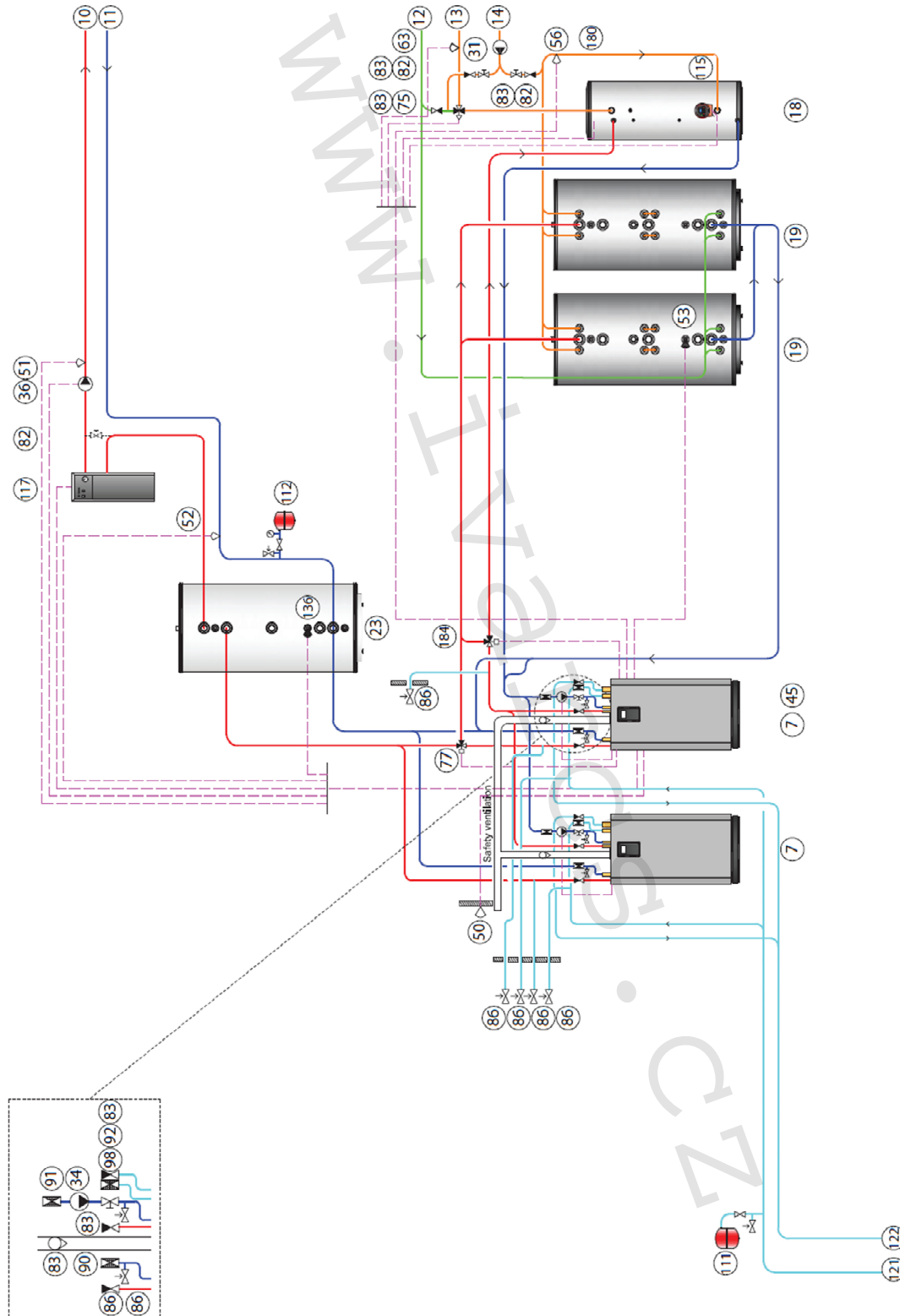
3.3 TČ IVAR.HP MEGA ECO se dvěma nádržemi WT-C, řízením TWC (Tap Water Control) a závěrečným ohřevem pomocí přehřátých par



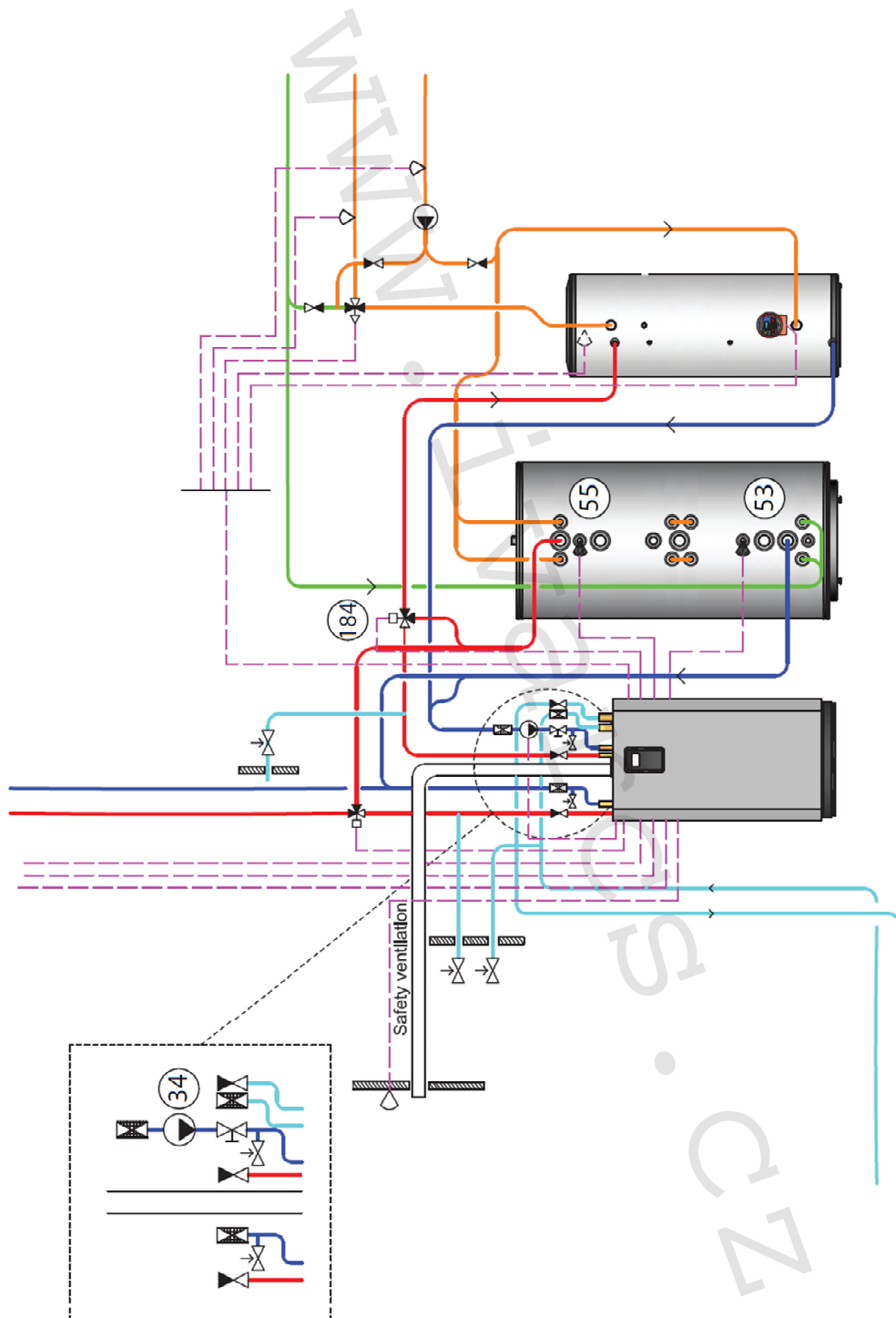
3.4 TČ IVAR.HP MEGA ECO s dvěma nádržemi WT-C, řízením TWC (Tap Water Control), závěrečným ohřevem pomocí přehřátých par a s vyrovnávací nádrží



3.5 2 TČ IVAR.HP MEGA ECO se dvěma nádržemi WT-C, řízením TWC (Tap Water Control), závěrečným ohřevem pomocí přehřátých par a s vyrovnávací nádrží

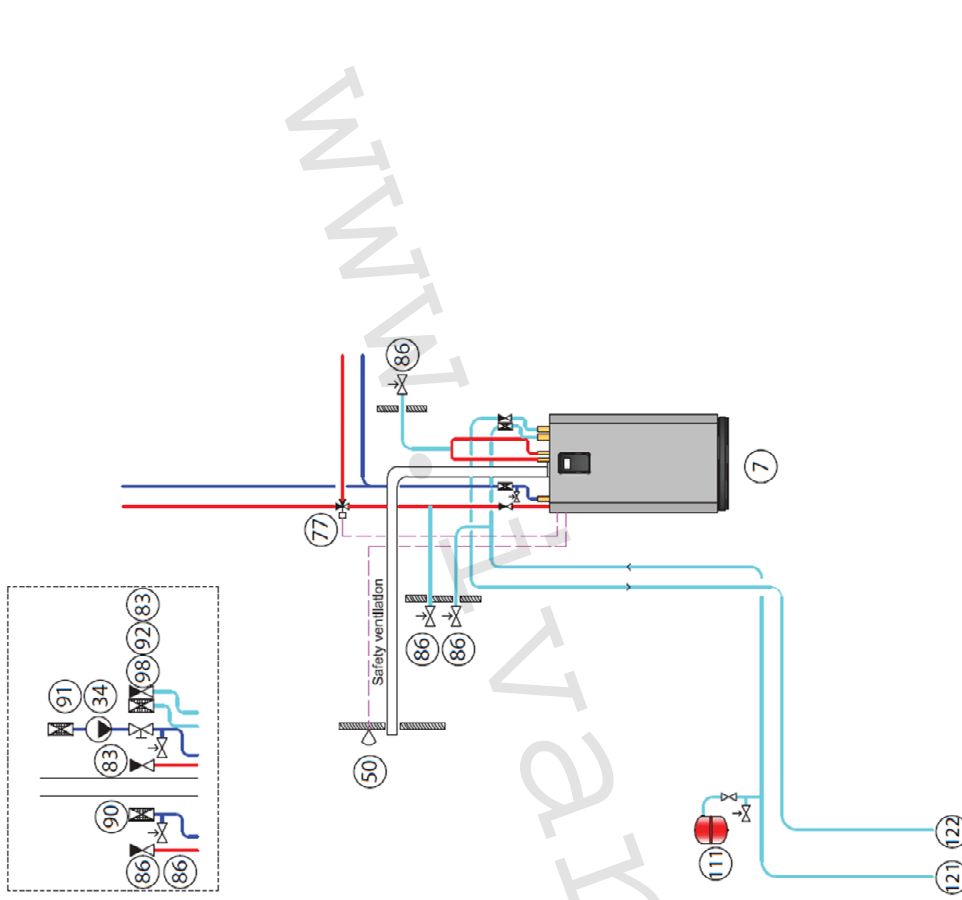


3.6 Informace pro řízení čerpadla přehřátých par 0-10V pro přípravu TV, je nutno připojit horní i spodní snímač TV

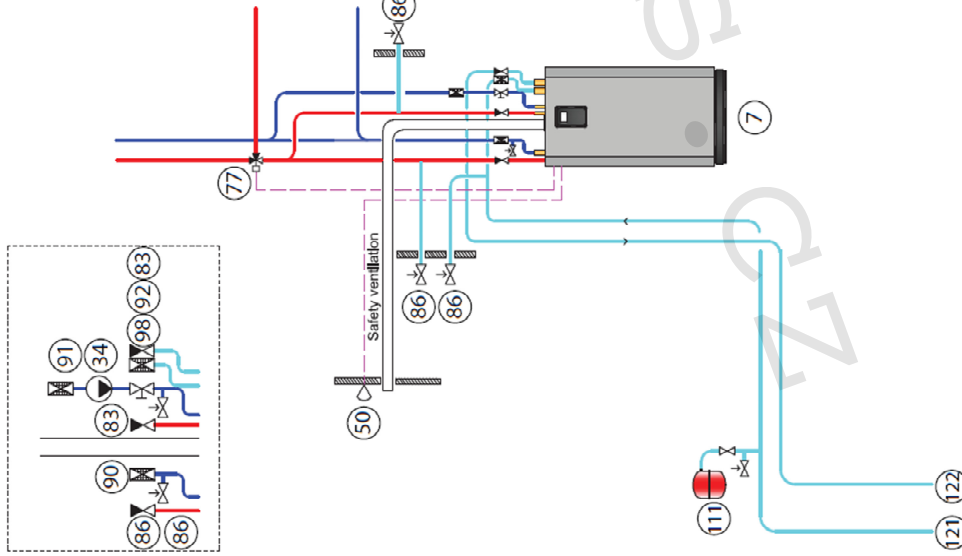


3.7 Přehled systému, když není funkce HGW použita

Mega Eco s mechanicky přemostěným HGW, bez oběhového čerpadla



Mega Eco s HGW, bez oběhového čerpadla



4 Instalace potrubí

Upozornění

Abyste zabránili úniku náplně z potrubí, ujistěte se, že nedochází k žádnému mechanickému namáhání potrubí.

Instalaci potrubí musí provádět autorizovaný instalatér.

Instalaci potrubí je nutné provést v souladu s rozměrovými a připojovacími schématy.

V případě potřeby je nutné namontovat odvzdušňovací ventily.

4.1 Hluk a vibrace

4.1.1 Instalace tepelného čerpadla

Hluk a vibrace

Aby se zabránilo rušivému hluku a vibracím z tepelného čerpadla, je nutné dodržovat následující doporučení:

Hluk

- Za účelem snížení hlučnosti v místnosti, kde je tepelné čerpadlo umístěno, lze na stěny a strop připevnit panely pohlcující zvuk.
- Aby se snížila hlučnost v sousedních místnostech, vylepšete tlumení zvuku na stěnách místnosti, kde je tepelné čerpadlo umístěno.
- Utěsňte všechny otvory místnosti, ve které je tepelné čerpadlo umístěno, vzduchotěsným materiálem.
- Obložte materiálem tlumícím hluk všechny připojené větrací komory vycházející z místnosti.
- V případě potřeby vyměňte dveře a okna za modely s vyšším útlumem hluku.
- Okruh nemrznoucí kapaliny a otopné soustavy má být připojen pružnými hadicemi.
- Potrubí se nesmí dotýkat střech nebo stěn prostor citlivých na hluk.
- Pokud se nelze vyhnout připojení potrubí ke konstrukčním prvkům citlivým na vibrace, použijte speciální pružné připojení potrubí.
- Nesprávně nastavené nohy mohou generovat nežádoucí hluk.

Vibrace a hluk šířený konstrukcí

Hluk šířený konstrukcí lze utlumit tím, že se maximálně omezí kontakt tepelného čerpadla se zvukově citlivými částmi konstrukce budovy.

- Pokud nastanou potíže s určitými frekvencemi, lze je upravit na displeji vyladěním daného převodu. Změna o 50–100 ot./min jedním či druhým směrem může přinést výrazné zlepšení.
- Mezi tepelným čerpadlem a otopnou soustavou a nemrznoucí kapalinou použijte pružné hadice.
- Připojení potrubí tepelného čerpadla generují vibrace. Aby se tyto vibrace nešířily do otopné soustavy a rámu, je nutné připojit a umístit potrubí obzvláště pečlivě.
- Závaží připevněné těsně k potrubí nebo jiným vibrujícím částem může změnit či utlumit generování vibrací díky ztrátám energie během přenosu na přidanou hmotnost. Vibrační frekvence se pravděpodobně přesune do nižšího rozsahu. Po provedení změn zkontrolujte další převody kompresoru.

4.1.2 Pružné hadice

Všechna potrubí musí být vedena tak, aby nepřenášela vibrace z tepelného čerpadla do budovy. Aby bylo zabráněno přenosu vibrací, doporučujeme použít pro veškerá potrubí pružné hadice. Pružné hadice lze zakoupit jako příslušenství, viz ceník IVAR CS, kapitola 17, příslušenství tepelných čerpadel řady IVAR.HP Mega Eco.

4.2 Pojistné ventily

Varování

U otopných soustav s uzavřenou expanzní nádobou musí být otopná soustava také vybavena schváleným manometrem a pojistným ventilem. Pojistný ventil musí být minimálně DN 20, s maximálním tlakem pro otevření 6 barů, nebo podle požadavků místních předpisů. Pozice pojistného ventilu musí odpovídat platným předpisům (např. mezi zdrojem tepla a pojistným ventilem se nesmí vyskytovat žádná uzavírací armatura atp.)

Přetokové potrubí od pojistného ventilu nesmí být uzavřené. Potrubí musí být vypouštěno do nezamrzajícího prostoru.

Spojovací potrubí mezi expanzní nádrží a pojistným ventilem se musí svažovat nahoru. Sklon nahoru znamená, že potrubí se nesmí v žádném bodě svažovat dolů od vodorovné roviny.

Pojistné ventily a automatické odvzdušňovací ventily v instalaci s chladivem A2L

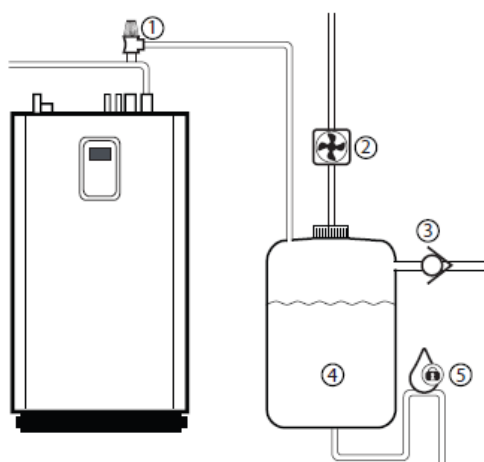
Všechny sekundární okruhy musí být vybaveny pojistnými ventily a automatickými odvzdušňovacími ventily s výstupy, které zajistí, že uniklé chladivo se nedostane dovnitř. Dodržujte místní a národní předpisy.

Větrání vedené ven nebo větraná sběrná nádoba.

- Pokud je větrání vedeno ven, potrubí musí být navrženo tak, aby odčerpávaná voda nezmrzla. Při použití výpusti ve sběrné nádrži musí být nádrž odvětrávána podle normy ČSN EN 378-3.
- Při dimenzování automatických odvzdušňovacích ventilů a pojistných ventilů je nutné vzít v úvahu tlak a teplotu systému. Minimální jmenovitý průtok pro automatické odvzdušňovací ventily je 15 l/s.
- Doporučujeme umístit pojistné ventily co nejbližší k tepelnému čerpadlu.
- Další automatické odvzdušňovací ventily zbývajících systémů, které nemají bezpečný výstup venku, musí být během provozu vypnuty.
- Pokud se funkce HGW nepoužívá, musí se připojit na okruh chladiče nebo mechanicky přemostit a vybavit pojistným ventilem a automatickým odvzdušňovacím ventilem, které jsou vyvedeny ven nebo do odvětrávané sběrné nádoby.

Bezpečnostní systém čerpadla Mega Eco

Níže uvedený obrázek je příkladem toho, jak může vypadat bezpečnostní systém. Pokud máte systém, kde je ventilace vedena ven. (Společnost Thermia neposkytuje vybavení týkající se nastavení bezpečnostního systému.)



1. Pojistný ventil
2. Externí ventilátor
3. Zpětný ventil
4. Sběrná nádrž
5. Uzávěr vody

Upozornění

Potrubí na studenou a teplou vodu a přetoková potrubí pojistných ventilů musí být vyrobena z antikorozičního materiálu a z materiálu, který odolá vysokým teplotám, jako např. měď.

4.3 Přívodní a zpětné potrubí otopné soustavy nebo chladicí soustavy

- Do zpětného potrubí otopné soustavy nainstalujte filtr (max. velikost ok 0,7 mm), aby bylo zařízení chráněno proti znečišťujícím částicím.
- Nainstalujte přívodní potrubí se všemi potřebnými součástmi.
- K přívodnímu potrubí otopné soustavy připojte správně dimenzované čerpadlo a řídicí kabely čerpadla zapojte do správné svorkovnice (viz připojení čerpadla systému).
- Namontujte zpětné potrubí se všemi potřebnými součástmi.
- Zaizolujte přívodní a zpětná potrubí.

Rozvody otopné vody (popřípadě jiné teplotnosné látky) musí být řádně tepelně izolovány dle platných předpisů a norem tak aby tu těchto rozvodů nedocházelo ke ztrátám tepla (nechtěnému předávání tepla). K předávání tepla dochází v teplosměnných plochách (podlahové, stěnové teplosměnné plochy, radiátory, fancoily atp.) V případě použití tepelného čerpadla pro chlazení je nutno veškeré potrubí využitě pro chlazení dostatečně parotěsně izolovat.

4.4 Připojení okruhu nemrznoucí kapaliny (primární okruh)

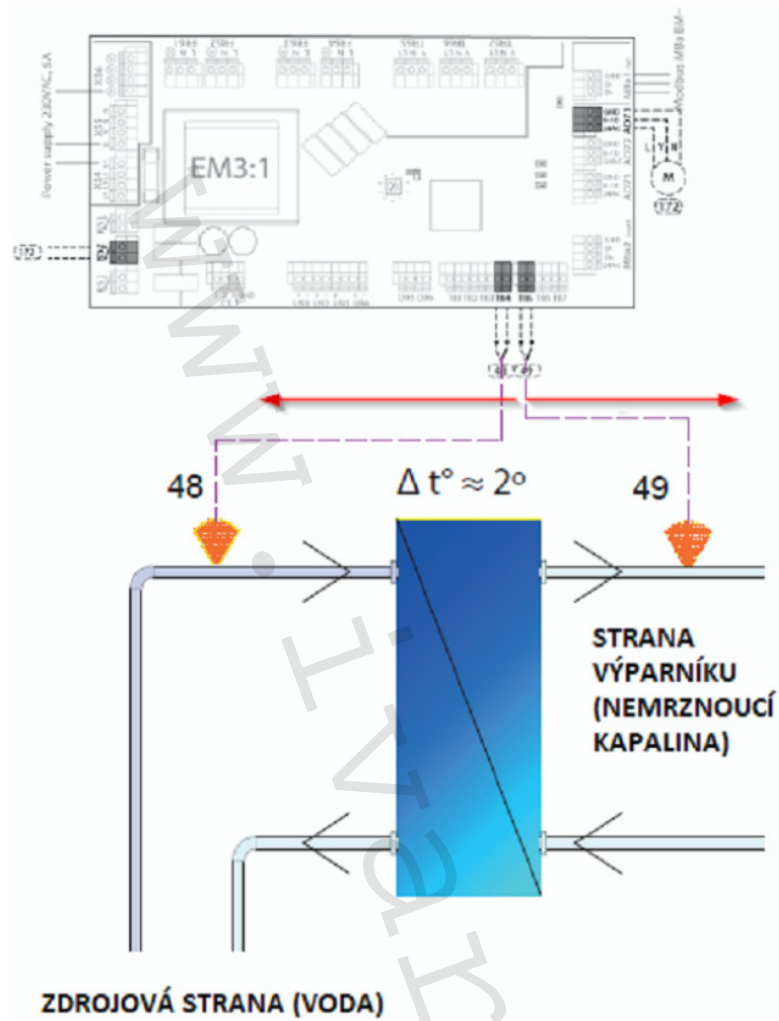
4.4.1 Připojení okruhu nemrznoucí kapaliny

Mega Eco

- Do přívodního potrubí nemrznoucí kapaliny nainstalujte filtr (max. velikost ok 0,7 mm), aby bylo zařízení chráněno proti znečišťujícím částicím.
- Nainstalujte vstupní potrubí nemrznoucí kapaliny se všemi potřebnými součástmi.
- Nainstalujte výstupní potrubí nemrznoucí kapaliny se všemi potřebnými součástmi.
- Doplněte obě potrubí difúzně těsnou (parotěsnou tepelnou) izolací proti kondenzaci.
- Expanzní nádrž nemrznoucí kapaliny je dimenzována podle pokynů výrobce.
- Max. pracovní tlak zdroje tepla: 6 barů.

4.4.2 Řízení ponorného čerpadla dle dT (voda-voda)

Pro zvýšení hospodárnosti provozu systému voda-voda je možno řídit ponorné zdrojové čerpadlo signálem 0-10 V dle dT na vřazeném mezi-výměníku tepla. Pro tuto funkci je nutno pořídit druhou (další) rozšiřovací kartu EM3 a použít svorky 48 a 49 pro připojení snímačů teploty PT 1000. Je snímán teplotní rozdíl mezi snímači 48 a 49 a řídicí systém se snaží udržovat nastavené dT na vřazeném mezi-výměníku tepla. Spojení 73 (AO72). Je možno nastavit proporční složku, regulovanou 0-10 V.



5 Elektrická instalace

Tepelné čerpadlo je vnitřně zapojené již výrobcem, proto spočívá elektrická instalace z větší části v připojení přívodních kabelů.

Elektrické příslušenství tepelného čerpadla umístěné ve vnitřní jednotce obsahuje komponenty nezbytné pro napájení a řízení provozu tepelného čerpadla.

Pozor

Pozor, elektrické napětí!

Svorkovnice jsou pod proudem a mohou být velmi nebezpečné.

Před zahájením elektrické instalace se musí vypnout veškeré zdroje napájení.

Varování

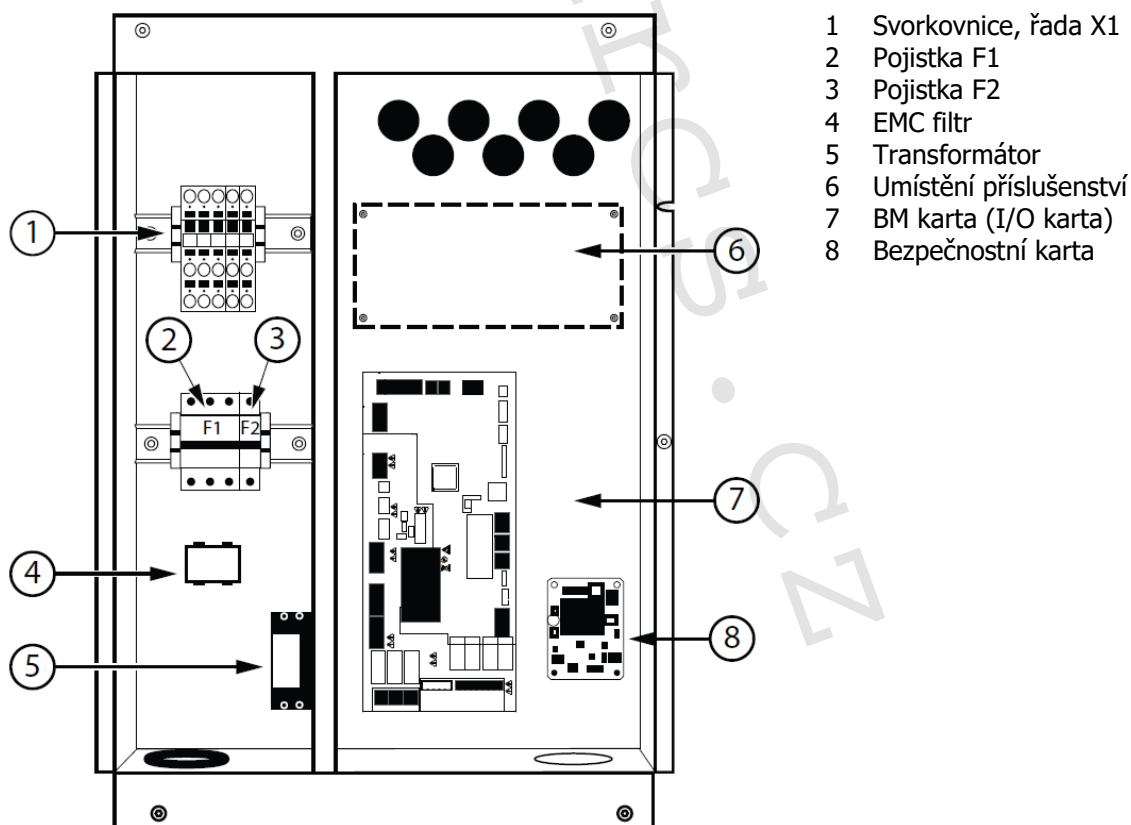
Elektrickou instalaci může provádět pouze autorizovaný elektrikář a musí splňovat platné místní a národní předpisy.

Napájecí kabel lze připojit pouze ke svorkám určeným k tomuto účelu. Nelze použít žádné jiné svorky!

Upozornění

Elektrickou instalaci je nutné provést pomocí trvale instalovaných kabelů a musí splňovat platné místní a národní předpisy. Zdroj napájení izolujte pomocí více pólového jističe s minimálním odstupem kontaktů 3 mm. Venkovní napájecí kabely musí být odolné vůči UV záření. Kabely musí vyhovovat platným místním a národním předpisům. Dimenze napájecích kabelů, resp. vodičů se řídí podle platných norem (ČSN 33 2130). Detaily zpracovány v elektro projektu.

5.1 Elektrické součásti

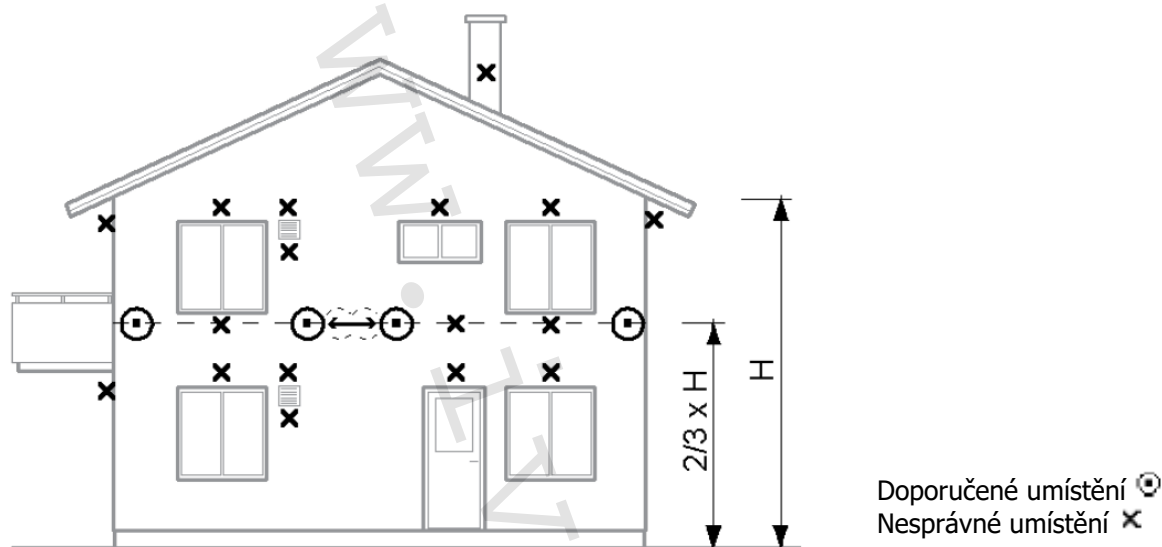


5.2 Velikost jističe

Mega Eco

Tepelné čerpadlo	Jednotka	XL	L
Tepelné čerpadlo 400 V, 3 N~, 50 Hz	A	C63	C40

5.3 Umístění a připojení venkovního snímače



Venkovní snímač je připojen dvoužilovým kabelem. Max. délka kabelu 50 m platí pro průřez 0,75 mm². Pro větší délky až do max. 120 m se používá průřez 1,5 mm².

U vysokých budov musí být snímač umístěn mezi druhým a třetím podlažím. Místo pro namontování snímače nesmí být úplně chráněno před větrem, ale nesmí být také vystaveno přímému průvanu. Venkovní snímač nesmí být umístěn na reflexní plechové stěně.

Snímač musí být umístěn nejméně 1 m od otvorů ve stěnách, z nichž vychází teplý vzduch.

Pokud je kabel snímače veden kabelovou chráničkou, musí být tato chránička utěsněna tak, aby nebyl snímač ovlivněn proudícím vzduchem.

- 1 Venkovní snímač umístěte na severní nebo severozápadní stranu domu.
- 2 Připojte snímač na řídicí systém tepelného čerpadla.

Snímače teploty a komunikační kabely musí být v provedení stíněném odpovídajícího průřezu.

- Jako venkovní komunikační kabely musí být použity laněné dvoulinky – datový/telefonní kabel odolný vůči UV záření. Kabel musí být stíněný a jeden konec (jedno který) musí být uzemněný v zemnicí svorce. Průřez kabelu musí být min. 0,25 mm².

6 Technické údaje

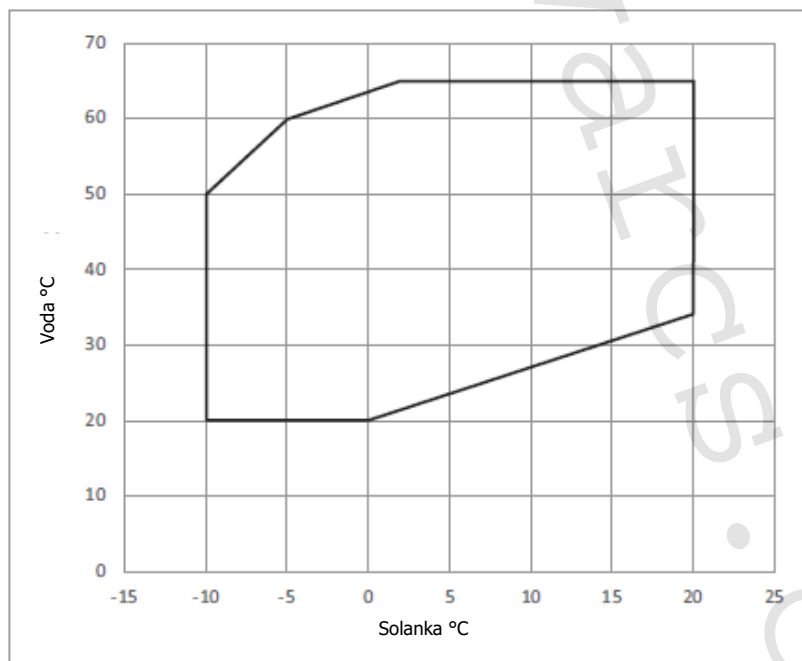
6.1 Tabulka hodnot

Mega Eco			XL	L
Chladivo	Typ	R454B		
	Množství ¹	kg	8,8	5,9
	Ekvivalent CO ²	tun	4 101	2 749
Kompresor	Typ	Spirálový/scroll		
	Olej	POE		
Elektrické údaje 3N-	Síťové napětí	Volt	400 3N-	
	Jmenovitý výkon, kompresor	kW	30	22
	Jmenovitý výkon, oběhové čerpadlo	kW	1	
	Pojistka ¹⁰	A	63	40
	Zkratový výkon (Ssc) ¹¹	MVA	3,1	2,3
Výkon	COP ²		4,55	4,72
	Tepelný výkon ²	kW	50,31	35,44
	Příkon ²	kW	11,06	7,75
	SCOP, podlahové vytápění (35 °C)		5,44 ³	5,54 ⁴
	SCOP, radiátory (55 °C)		4,35 ⁴	4,46 ³
	Třída energetické účinnosti		N/A	A+++
	Energetická účinnost, integrovaná regulace teploty		N/A	A+++
	Energetická účinnost (použití při nízkých teplotách)		N/A	A+++
	Energetická účinnost, integrovaná regulace teploty (použití při nízkých teplotách)		N/A	A+++
	Deklarovaný profil zatížení		N/A	N/A
	Energetický štítek zásobníkového ohřívače teplé vody		N/A	
	Výkonový rozsah při B0/W35 kW		21-85 ⁵	14-58 ⁵
Maximální tlak v systému	Nemrzoucí kapalina	bar	6,0	
	Teplonosné médium		6,0	
Dostupný tlak	Vestavěný ventilátor	Pa	102	
Max./min. teplota ⁶	Chladicí okruh	°C	20/-10	
	Topný okruh	°C	65 ⁷ /20	
Max./min. chladicí okruh	Nízký tlak	MPa	0,21	
	Vysoký tlak	MPa	4,3	
Hladina akustického výkonu	Min./max. ^{8a}	dB (A)	45-63 ⁵	39-59 ⁵
	Hladina akustického výkonu ^{8b}	dB (A)	50 ⁵	44 ⁵
Nemrzoucí kapalina ⁹	V okruhu kolektoru nemrzoucí kapaliny musí být použita nemrzoucí kapalina s antikoroziními vlastnostmi.		Směs nemrzoucí kapaliny 30% etanol + voda	
Čistá hmotnost		kg	485	407

*Poznámka: Kolektor je nutné navrhnout podle konstrukce budovy. Výše uvedené údaje platí pouze pro jmenovitý průtok a rychlost.

- 1) Chladicí okruh je hermeticky uzavřený a obsahuje chladiva odpovídající nařízení o fluorovaných skleníkových plynech. GWP pro R454B má podle nařízení (EU) č. 517/2014 hodnotu 466, což představuje ekvivalent CO₂ v případě modelu XL 4 101 tun a v případě modelu L 2 749 tun.
- 2) B0/W35 podle normy EN14511, včetně oběhového čerpadla při 3 600 ot./min u modelu XL a L.
- 3) B0/W35, podle normy EN14825, chladné klima, Pdesign pro XL 84 kW a L 58 kW.
- 4) B0/W55, podle normy EN14825, chladné klima, Pdesign pro XL 81 kW a pro L 56 kW
- 5) Otáčky kompresoru 1 500–6 000 ot./min. $\Delta t = 10K$.
- 6) Není možné kombinovat všechny teploty solanky s teplotami teplotního média.
- 7) Minimální vstupní teplota chladiva je 5 °C.
- 8a) Hladina akustického výkonu měřená podle normy EN 12102:2017 a EN 3741:2010 (B0/W35).
- 8b) Hladina akustického výkonu podle energetického štítku, měřená podle normy EN 12102:2017 a EN 3741:2010 (B0/W55).
- 9) Vždy je nutné zkontrolovat platná místní pravidla a předpisy, než začnete používat nemrznoucí kapalinu.
- 10) Velikost pojistek lze upravit podle výstupního výkonu tepelných čerpadel. Viz kapitola „Odhadovaný proud“.
- 11) Zařízení splňuje požadavky normy IEC 61000-3-12 za předpokladu, že je zkratový výkon Ssc větší nebo roven xx (viz tabulka pro hodnotu XL) na rozhraní mezi přívodem k uživateli a veřejným systémem. Montážní firma nebo uživatel odpovídají za to (v případě potřeby po konzultaci s provozovatelem distribuční soustavy), že je zařízení připojené ke zdroji, jehož zkratový výkon Ssc je větší nebo roven xx (viz tabulka pro XL a L).

6.2 Min./max. provozní teplota R410A



6.3 Grafy výkonu

6.3.1 IVAR.HP MEGA ECO XL, teplota přívodu do otopné soustavy 35 °C

Závislost topného výkonu na teplotě nemrznoucí kapaliny při různých otáčkách kompresoru.

XL	Teplota otopné soustavy výstup/vstup	°C/°C	35/30					35/25				
ot./min	Teplota nemrznoucí kapaliny vstup/výstup	°C/°C	-5/-8	0/-5	0/-3	5/0	5/2	-5/-8	0/-5	0/-3	5/0	5/2
1 500	Tepelný výkon	kW	19	20	21	23	25	19	21	22	24	25
	Kapacita chlazení	kW	14	16	17	19	20	15	16	18	20	21
	Příkon	kW	4,3	4,2	4,3	4,2	4,2	4,1	4,1	4,1	4,1	4,1
	COP	-	4,4	4,7	5,0	5,5	5,8	4,6	5,0	5,3	5,8	6,1
	Průtok otopnou soustavou	m ³ /h	3,2	3,5	3,7	4,0	4,2	1,6	1,8	1,9	2,1	2,2
	Průtok nemrznoucí kapaliny	m ³ /h	4,3	2,9	5,1	3,4	6,1	4,5	3,0	5,3	3,5	6,3
3 000	Tepelný výkon	kW	36	40	42	46	49	37	41	43	47	50
	Kapacita chlazení	kW	28	31	33	37	40	29	32	35	39	42
	Příkon	kW	8,6	8,7	8,8	8,8	9,0	8,3	8,4	8,5	8,5	8,7
	COP	-	4,2	4,6	4,8	5,2	5,4	4,5	4,9	5,1	5,6	5,8
	Průtok otopnou soustavou	m ³ /h	6,3	6,9	7,3	8,0	8,5	3,2	3,5	3,8	4,1	4,4
	Průtok nemrznoucí kapaliny	m ³ /h	8,4	5,6	10,1	6,8	12,1	8,8	5,9	10,5	7,0	12,6
4 500	Tepelný výkon	kW	54	59	63	69	73	55	61	65	71	75
	Kapacita chlazení	kW	40	45	48	54	57	42	47	51	57	61
	Příkon	kW	13,6	13,8	14,4	14,7	15,5	13,1	13,2	13,7	13,6	14,4
	COP	-	4,0	4,3	4,4	4,6	4,7	4,2	4,6	4,7	5,2	5,2
	Průtok otopnou soustavou	m ³ /h	9,3	10,2	10,9	11,9	12,7	4,8	5,2	5,6	6,1	6,5
	Průtok nemrznoucí kapaliny	m ³ /h	12,3	8,2	14,8	9,9	17,8	12,7	8,6	15,4	10,3	18,5
6 000	Tepelný výkon	kW	71	77	82	90	96	72	79	84	93	99
	Kapacita chlazení	kW	51	57	61	69	72	54	61	65	73	77
	Příkon	kW	19,8	20,1	21,3	21,3	23,3	18,5	18,6	19,8	19,5	21,6
	COP	-	3,6	3,9	3,9	4,2	4,1	3,9	4,3	4,3	4,7	4,6
	Průtok otopnou soustavou	m ³ /h	12,3	13,5	14,4	15,7	16,7	6,2	6,9	7,3	8,0	8,5
	Průtok nemrznoucí kapaliny	m ³ /h	15,9	10,7	19,2	12,8	23,0	16,3	11,0	19,8	13,2	23,8

6.3.2 IVAR.HP MEGA ECO XL, teplota přívodu do otopné soustavy 55 °C

Závislost topného výkonu na teplotě nemrznoucí kapaliny při různých otáčkách kompresoru.

XL	Teplota otopné soustavy výstup/vstup	°C/°C	55/47					55/45				
			ot./min	Teplota nemrznoucí kapaliny vstup/výstup	°C/°C	-5/-8	0/-5	0/-3	5/0	5/2	-5/-8	0/-5
1 500	Tepelný výkon	kW	18	20	21	23	24	19	20	21	23	24
	Kapacita chlazení	kW	12	13	14	16	17	12	13	14	16	17
	Příkon	kW	6,8	6,8	6,8	6,9	6,9	6,7	6,7	6,8	6,8	6,8
	COP	-	2,7	2,9	3,1	3,3	3,5	2,8	3,0	3,1	3,4	3,5
	Průtok otopnou soustavou	m ³ /h	2,0	2,2	2,3	2,5	2,6	1,6	1,7	1,8	2,0	2,1
	Průtok nemrznoucí kapaliny	m ³ /h	3,5	2,4	4,3	2,9	5,1	3,6	2,4	4,4	2,9	5,2
3 000	Tepelný výkon	kW	36	39	41	44	47	36	39	41	45	47
	Kapacita chlazení	kW	23	26	28	31	33	23	26	28	32	34
	Příkon	kW	12,9	12,9	13,1	13,1	13,3	12,7	12,8	12,9	13,0	13,1
	COP	-	2,8	3,0	3,1	3,4	3,5	2,8	3,0	3,2	3,4	3,6
	Průtok otopnou soustavou	m ³ /h	3,9	4,2	4,4	4,8	5,1	3,1	3,4	3,6	3,9	4,1
	Průtok nemrznoucí kapaliny	m ³ /h	6,9	4,7	8,4	5,7	10,1	7,1	4,8	8,6	5,8	10,4
4 500	Tepelný výkon	kW	53	57	61	66	70	54	58	61	67	70
	Kapacita chlazení	kW	34	38	41	46	49	34	39	42	47	50
	Příkon	kW	19,5	19,6	19,9	20,0	20,4	19,2	19,3	19,6	19,7	20,2
	COP	-	2,7	2,9	3,1	3,3	3,4	2,8	3,0	3,1	3,4	3,5
	Průtok otopnou soustavou	m ³ /h	5,8	6,3	6,6	7,2	7,6	4,7	5,1	5,4	5,8	6,1
	Průtok nemrznoucí kapaliny	m ³ /h	10,3	6,9	12,5	8,4	15,0	10,5	7,1	12,7	8,5	15,3
6 000	Tepelný výkon	kW	72	78	82	88	93	72	78	82	89	94
	Kapacita chlazení	kW	45	51	54	61	64	46	52	55	62	66
	Příkon	kW	26,8	26,8	27,4	27,4	28,6	26,4	26,4	27,1	27,0	28,2
	COP	-	2,7	2,9	3,0	3,2	3,2	2,7	3,0	3,0	3,3	3,3
	Průtok otopnou soustavou	m ³ /h	7,8	8,5	8,9	9,6	10,1	6,3	6,8	7,2	7,8	8,2
	Průtok nemrznoucí kapaliny	m ³ /h	13,9	9,3	16,7	11,1	19,8	14,1	9,5	17,0	11,3	20,2

6.3.3 IVAR.HP MEGA ECO L, teplota přívodu do otopné soustavy 35 °C

Závislost topného výkonu na teplotě nemrznoucí kapaliny při různých otáčkách kompresoru.

L	Teplota otopné soustavy výstup/vstup	°C/°C	35/30					35/25				
			ot./min	Teplota nemrznoucí kapaliny vstup/výstup	°C/°C	-5/-8	0/-5	0/-3	5/0	5/2	-5/-8	0/-5
1 500	Tepelný výkon	kW	12	13	14	16	17	12	14	15	16	17
	Kapacita chlazení	kW	9	10	11	13	14	9	11	12	14	15
	Příkon	kW	3,0	3,0	3,0	2,9	2,9	3,0	3,0	2,9	2,9	2,8
	COP	-	4,0	4,5	4,8	5,4	5,8	4,2	4,7	5,1	5,7	6,1
	Průtok otopnou soustavou	m ³ /h	2,1	2,3	2,5	2,8	2,9	1,1	1,2	1,3	1,4	1,5
	Průtok nemrznoucí kapaliny	m ³ /h	2,7	1,9	3,4	2,3	4,2	2,8	1,9	3,5	2,4	4,4
3 000	Tepelný výkon	kW	24	27	29	32	34	25	27	29	33	35
	Kapacita chlazení	kW	18	21	23	26	28	19	22	24	27	29
	Příkon	kW	6,0	6,0	6,1	6,1	6,1	5,9	5,9	6,0	5,9	6,0
	COP	-	4,0	4,4	4,7	5,2	5,5	4,2	4,6	4,9	5,5	5,9
	Průtok otopnou soustavou	m ³ /h	4,2	4,6	5,0	5,5	5,9	2,1	2,4	2,6	2,8	3,0
	Průtok nemrznoucí kapaliny	m ³ /h	5,5	3,8	6,8	4,6	8,4	5,7	3,9	7,1	4,8	8,7
4 500	Tepelný výkon	kW	36	40	43	47	50	37	41	44	49	52
	Kapacita chlazení	kW	27	30	33	37	40	28	32	34	39	42
	Příkon	kW	9,6	9,7	9,9	9,9	10,2	9,3	9,4	9,6	9,6	9,8
	COP	-	3,8	4,1	4,3	4,8	5,0	4,0	4,4	4,6	5,1	5,3
	Průtok otopnou soustavou	m ³ /h	6,3	7,0	7,4	8,2	8,7	3,2	3,6	3,8	4,2	4,5
	Průtok nemrznoucí kapaliny	m ³ /h	8,2	5,6	10,0	6,8	12,2	8,5	5,8	10,5	7,1	12,7
6000	Tepelný výkon	kW	49	54	58	63	67	51	56	59	65	69
	Kapacita chlazení	kW	36	40	43	49	51	37	42	45	51	55
	Příkon	kW	13,8	14,0	14,5	14,6	15,5	13,4	13,5	13,9	13,9	14,5
	COP	-	3,6	3,9	4,0	4,3	4,3	3,8	4,1	4,3	4,7	4,8
	Průtok otopnou soustavou	m ³ /h	8,5	9,4	10,0	10,9	11,6	4,4	4,8	5,1	5,6	6,0
	Průtok nemrznoucí kapaliny	m ³ /h	10,9	7,3	13,2	8,9	15,9	11,4	7,7	13,8	9,2	16,6

6.3.4 IVAR.HP MEGA ECO L, teplota přívodu do otopné soustavy 55 °C

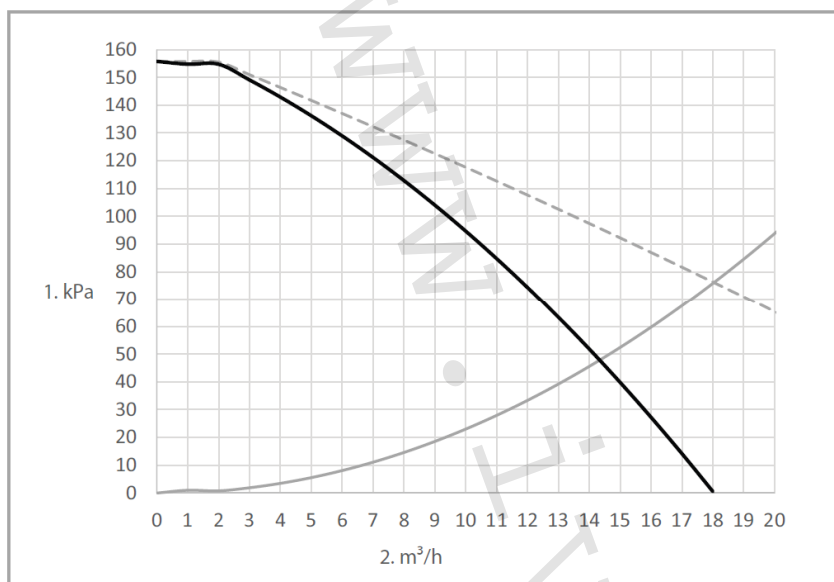
Závislost topného výkonu na teplotě nemrznoucí kapaliny při různých otáčkách kompresoru.

L	Teplota otopné soustavy výstup/vstup	°C/°C	55/47					55/45				
			ot./min	Teplota nemrznoucí kapaliny vstup/výstup	°C/°C	-5/-8	0/-5	0/-3	5/0	5/2	-5/-8	0/-5
1 500	Tepelný výkon	kW	-	13	14	15	16	-	13	14	16	16
	Kapacita chlazení	kW	-	8	9	10	11	-	8	9	11	11
	Příkon	kW	-	5,0	5,0	5,0	5,0	-	4,9	4,9	4,9	4,9
	COP	-	-	2,7	2,8	3,1	3,3	-	2,7	2,9	3,1	3,3
	Průtok otopnou soustavou	m ³ /h	-	1,4	1,5	1,7	1,8	-	1,2	1,2	1,4	1,4
	Průtok nemrznoucí kapaliny	m ³ /h	-	1,5	2,8	1,9	3,4	-	1,5	2,8	1,9	3,5
3 000	Tepelný výkon	kW	24	26	28	30	32	24	26	28	31	32
	Kapacita chlazení	kW	15	17	18	21	23	15	17	19	21	23
	Příkon	kW	9,1	9,2	9,3	9,3	9,4	9,1	9,1	9,2	9,2	9,3
	COP	-	2,6	2,8	3,0	3,2	3,4	2,7	2,9	3,1	3,3	3,5
	Průtok otopnou soustavou	m ³ /h	2,6	2,8	3,0	3,3	3,5	2,1	2,3	2,4	2,7	2,8
	Průtok nemrznoucí kapaliny	m ³ /h	4,6	3,1	5,7	3,8	6,9	4,7	3,2	5,8	3,9	7,1
4 500	Tepelný výkon	kW	36	39	41	45	48	36	40	42	46	48
	Kapacita chlazení	kW	22	25	27	31	33	23	26	28	31	34
	Příkon	kW	13,9	14,0	14,2	14,3	14,5	13,8	13,9	14,1	14,2	14,4
	COP	-	2,6	2,8	2,9	3,1	3,3	2,6	2,8	3,0	3,2	3,4
	Průtok otopnou soustavou	m ³ /h	3,9	4,3	4,5	4,9	5,2	3,2	3,5	3,7	4,0	4,2
	Průtok nemrznoucí kapaliny	m ³ /h	6,9	4,7	8,4	5,7	10,2	7,0	4,8	8,6	5,8	10,4
6000	Tepelný výkon	kW	-	53	56	60	64	-	53	56	61	65
	Kapacita chlazení	kW	-	33	36	40	43	-	34	37	41	44
	Příkon	kW	-	19,6	19,9	20,1	20,6	-	19,4	19,7	19,9	20,3
	COP	-	-	2,7	2,8	3,0	3,1	-	2,7	2,9	3,1	3,2
	Průtok otopnou soustavou	m ³ /h	-	5,7	6,1	6,6	7,0	-	4,6	4,9	5,3	5,7
	Průtok nemrznoucí kapaliny	m ³ /h	-	6,1	11,1	7,5	13,4	-	6,3	11,3	7,6	13,7

6.4 Charakteristiky výměníků tepelného čerpadla

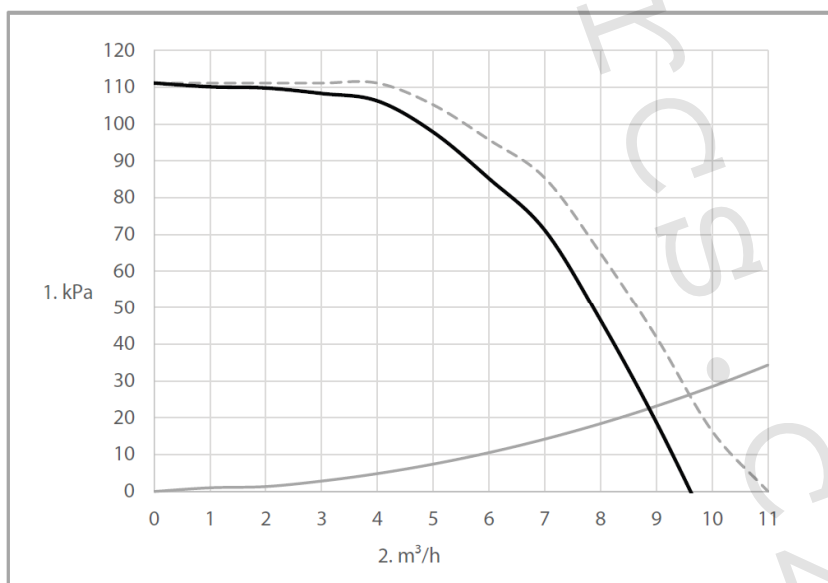
6.4.1 Charakteristiky výměníků Mega Eco XL

Závislost tlaku na průtoku pro výparník Mega Eco XL



- Křivka čerpadla
 - Interní pokles tlaku
 - Dostupný vnější tlak
- Směs nemrzoucí kapaliny 30% etanol + voda
1. Tlak v kPa
 2. Průtok v m³/h

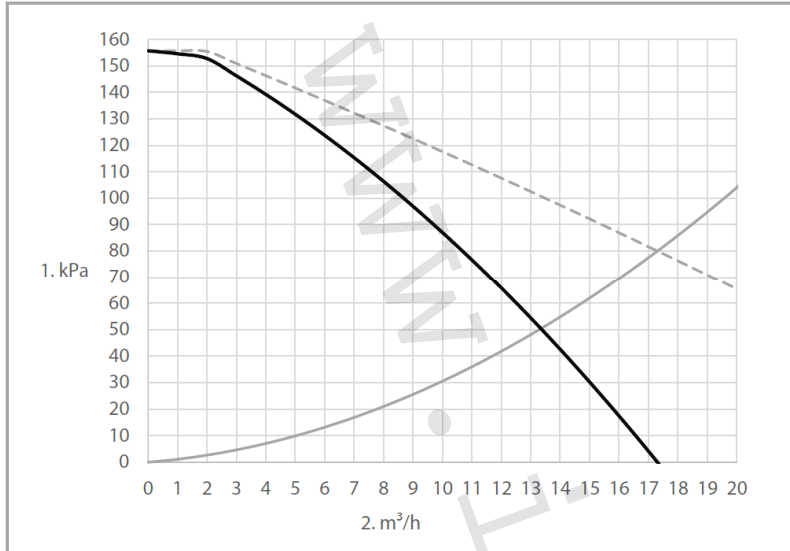
Závislost tlaku na průtoku pro kondenzátor Mega Eco XL



- Křivka čerpadla
 - Interní pokles tlaku
 - Dostupný vnější tlak
1. Tlak v kPa
 2. Průtok v m³/h

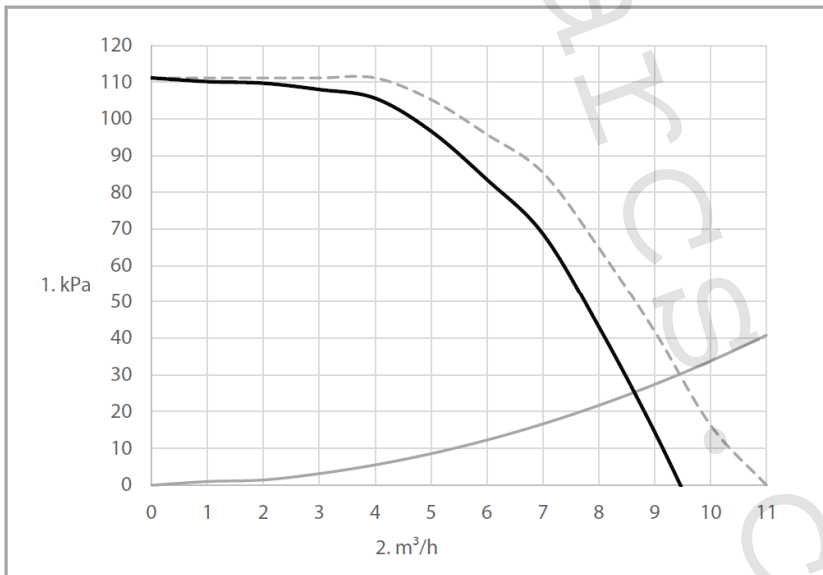
6.4.2 Charakteristiky výměníků Mega Eco L

Závislost tlaku na průtoku pro výparník Mega Eco L



- Křivka čerpadla
 - Interní pokles tlaku
 - Dostupný vnější tlak
- Směs nemrznoucí kapaliny 30% etanol + voda
1. Tlak v kPa
 2. Průtok v m³/h

Závislost tlaku na průtoku pro kondenzátor Mega Eco L



- Křivka čerpadla
 - Interní pokles tlaku
 - Dostupný vnější tlak
1. Tlak v kPa
 2. Průtok v m³/h

6.5 Odhadovaný elektrický proud (nejvyšší)

Odečet °C	Odhadovaný proud (A) pro Mega Eco XL (400 V, 3 N-)						
65 °C	-	-	-	50 ¹	50 ¹	50 ¹	50 ¹
60 °C	-	-	49	50 ¹	50 ¹	50 ¹	50 ¹
55 °C	-	45	46	46	47	48	48
50 °C	41	42	42	43	44	44	45
45 °C	38	39	39	40	41	41	41
40 °C	35	36	37	37	38	38	38
35 °C	33	34	34	35	35	35	34
30 °C	31	32	32	32	32	32	30
Vstup nemrznoucí kapaliny °C	-10	-5	0	5	10	15	20

Odečet °C	Odhadovaný proud (A) pro Mega Eco L (400 V, 3 N-)						
65 °C	-	-	-	-	37,0	37,2 ¹	37,2 ¹
60 °C	-	-	36,8	37,2 ¹	37,2 ¹	37,2 ¹	37,2 ¹
55 °C	-	33,7	34,1	34,5	35,7	35,4	35,7
50 °C	30,9	31,3	31,7	32,1	33,1	32,9	33,1
45 °C	28,7	29,2	29,6	30,0	30,7	30,6	30,7
40 °C	26,9	27,3	27,7	28,1	28,5	28,5	28,5
35 °C	25,2	25,6	26,0	26,3	26,3	26,5	26,3
30 °C	23,7	24,1	24,4	24,6	24,2	24,6	24,2
Vstup nemrznoucí kapaliny °C	-10	-5	0	5	10	15	20

1) Nejvyšší proud

7 Postup při navrhování/dimenzování TČ

Pro navrhování tepelného čerpadla IVAR.HP Mega Eco je doporučeno použít výpočtový software HPC 2.

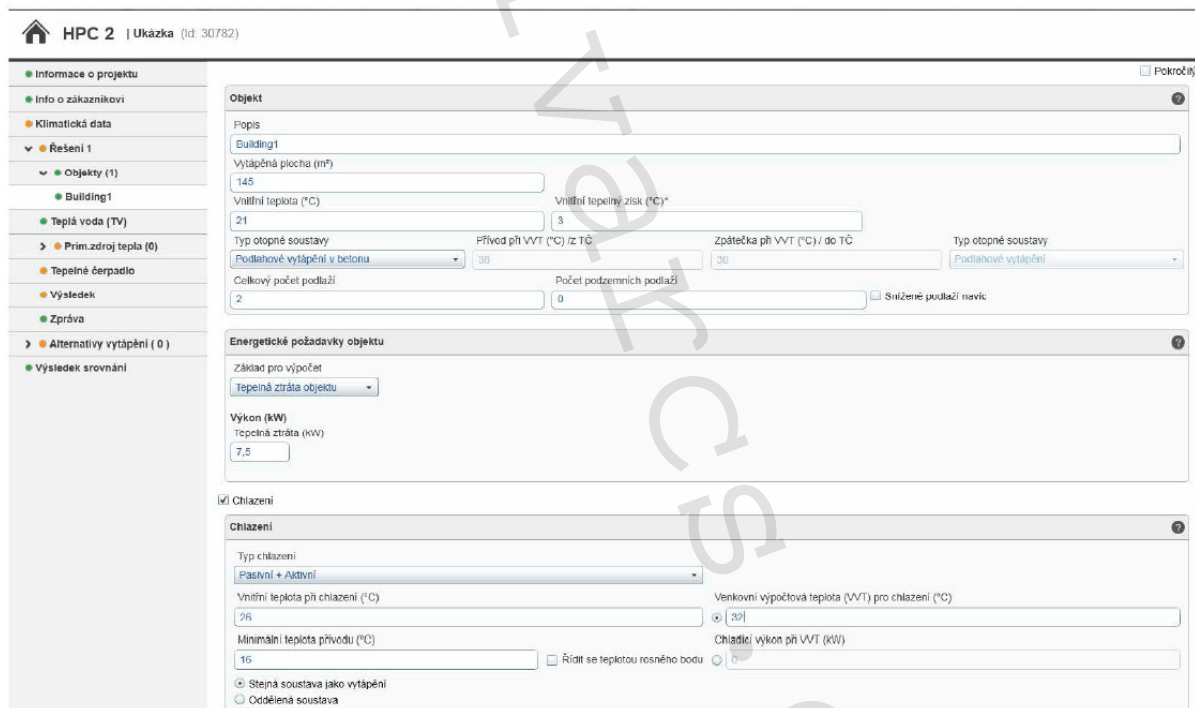
Pro správný návrh tepelného čerpadla je nutno znát základní informace o umístění objektu, o fyzikálně technických vlastnostech objektu, způsobu jeho používání, druhu otopné soustavy, o funkcích, které budou využity (ohřev bazénové vody, chlazení objektu) a informace o preferovaném nízko-potenciálním zdroji tepla, který bude využit.

Pro zjednodušení shromažďování potřebných dat je možno použít poptávkový formulář zde uvedený. Při zadávání hodnot do softwaru HPC 2 je nutno postupovat dle pokynů v nápovědě softwaru.

Jako jedna z nejdůležitějších hodnot pro správný výběr výkonu tepelného čerpadla je volba energetického pokrytí celoroční dodávky tepla do objektu.

Pro tepelné čerpadlo IVAR.HP Mega Eco (invertorová technologie) je to 100 % energetického pokrytí potřeby tepla za rok (100 % výkonového pokrytí).

Přístup do online programu HPC 2 je možno obdržet na základě požadavku předaného patřičnému obchodnímu zástupci firmy IVAR CS.



The screenshot shows the HPC 2 software interface with the following sections:

- Informace o projektu:** HPC 2 | Ukázka (id: 30782)
- Objekt:**
 - Popis: Building1
 - Vytápěná plocha (m²): 145
 - Vnitřní teplota (°C): 21
 - Vnitřní tepelný zisk (°C)*: 3
 - Typ otopné soustavy: Podlahové vytápění v betonu
 - Přívod při VVT (°C) / z TC: 30
 - Zpátečka při VVT (°C) / do TC: 30
 - Typ otopné soustavy: Podlahové vytápění
 - Celkový počet podlaží: 2
 - Počet podzemních podlaží: 0
 - Snižené podlaží navíc
- Energetické požadavky objektu:**
 - Základ pro výpočet: Tepelná ztráta objektu
 - Výkon (kW):
 - Tepelná ztráta (kW): 7,5
- Chlazení:**
 - Chlazení
 - Typ chlazení: Pasivní + Aktivní
 - Vnitřní teplota při chlazení (°C): 26
 - Venkovní výpočtová teplota (WT) pro chlazení (°C): 30
 - Minimální teplota přívodu (°C): 16
 - Řídit se teplotou rosného bodu
 - Chladicí výkon při VVT (kW): 0
 - Stejná soustava jako vytápění
 - Oddělená soustava

7.1 Poptávkový formulář

Data požadovaná pro návrh tepelného čerpadla		
Dotaz a popis	Jedn.	Hodnota
Kde se nachází místo realizace tepelného čerpadla?	město	
	PSČ	
*Zadejte nejbližší město v okolí a PSČ pro zjištění klimatických dat (extrémní nejnižší a průměrné teploty venkovního vzduchu).		
Jaká je tepelná ztráta budovy (TZ)?	Q (kW)	
	t_e (°C)	
	S (m ²)	
*Zadejte vypočtenou tepelnou ztrátu (TZ prostupem a větráním) a venkovní teplotu (např. Praha; $t_e = -12$ °C), zadejte vytápěnou plochu S v m ² . Pokud není TZ k dispozici, zadejte měrnou tepelnou ztrátu v W/m ² , nebo předchozí spotřebu kWh.		
Kolik lidí bude obývat budovu?	poč. os.	
*Je nutno zadat kvůli odhadu spotřeby teplé vody. Při běžném chování dům o 4 obyvatelích má spotřebu cca 4400 kWh/rok.		
Jaká je vnitřní teplota v budově při výše uvedené tep. ztr?	t_i (°C)	
*Při požadované vyšší vnitřní teplotě, než je uvažována při výpočtu TZ je nutno přepočítat TZ.		
Jaký je požadovaný zdroj nízkopotenciálního tepla?	zdroj tepla	
*Zde je možno zvolit jako zdroj energie venkovní vzduch (použije se zde venkovní vzduchová jednotka), dále je možno použít povrchový zemní kolektor a další možnosti jsou vrt.		
Jaký je druh otopné soustavy?	otopná s.	
*Otopná soustava může být radiátorová, kde je doporučený teplotní spád 55/47 °C, podlahová s teplotním spádem 38/30 °C (v betonu) nebo 45/37 °C (ve dřevě). Pokud je soustava smíšená, volí se vyšší teplotní spád.		
Jaký bude pomocný zdroj tepla?	pom. zdr.	
*Ve většině případů se volí jako pomocný zdroj tepla elektrické několikastupňové topné těleso integrované v tepelném čerpadle. Pokud je v budově již nainstalován kupříkladu plynový kotel, lze jej použít místo elektrického tělesa.		
Bude požadováno chlazení? (pasivní nebo aktivní)	chlazení	
*Možnost pasivního chlazení je pouze se získáváním tepla ze země (vrt, plošný kolektor) nebo z vody. Aktivní chlazení je možno i se vzduchovými TČ.		
Bude vyhříván bazén (krytý, nekrytý) plocha m²?	bazén	
*Na tom jestli bude bazén krytý nebo ne, závisí součinitel přestupu tepla pro výpočet tepelné ztráty.		
Kdy předpokládáte termín realizace?	datum	

ZDE PROSÍM O VYPLNĚNÍ KONTAKTNÍCH INFORMACÍ:

	Instalační firma	Koncový zákazník
Název instalace:		
Jméno a příjmení, titul:		
Ulice, číslo popisné:		
PSČ, město:		
Telefon (mobil):		
E-mail:		

Děkuji za vyplnění a zaslání na e-mail info@ivarcs.cz

8 Kontrolní seznam

Umístění TČ:	OK	Není OK
Vnitřní jednotka je umístěna v prostředí, kde nemrzne.		
Umístění vnitřní jednotky u venkovní zdi.		
Správný odstup jednotky od konstrukcí a od ostatních jednotek.		
TČ nestojí v rohu místnosti.		
Kontrola vodorovné pozice.		
Pro vnitřní jednotku je k dispozici podlahová jímka (odvodnění se sifonem, ne do kanalizace).		
Podlaha má dostatečnou nosnost pro celkovou hmotnost vnitřní jednotky ~550 kg (doporučená tloušťka betonové desky 100 mm).		
Jsou instalovány 4 ks desek tlumení hluku.		

Okruh nemrznoucí kapaliny:	ANO	NE
Je použita správná nemrznoucí kapalina? (Etanol)		
Je instalován filtr v otopné soustavě?		
Byla provedena kontrola kvality vody?		
Je vyžadován změkčující filtr?		
Je namíchaná na správný bod tuhnutí? (-17 °C)		
Je zajištěno odvětrání?		
Je použit pojistný ventil?		

Objem vody	ANO	NE
Je zapotřebí dodatečná nádrž?		

Potrubí	ANO	NE
Má pojistný ventil správnou pozici?		
Je instalována expanzní nádoba, pojistný ventil, odvětrání?		
Je dimenze potrubí v otopné soustavě dostatečná pro dosažení jmenovitého průtoku?		

9 Upozornění

- Společnost IVAR CS spol. s r.o. si vyhrazuje právo provádět v jakémkoliv momentu a bez předchozího upozornění změny technického nebo obchodního charakteru u výrobků uvedených v tomto technickém listu.
- Vzhledem k dalšímu vývoji výrobků si vyhrazujeme právo provádět technické změny nebo vylepšení bez oznámení, odchylky mezi vyobrazeními výrobků jsou možné.
- Informace uvedené v tomto technickém sdělení nezbavují uživatele povinnosti dodržovat platné normativy a platné technické předpisy.
- Dokument je chráněn autorským právem. Takto založená práva, zvláště práva překladu, rozhlasového vysílání, reprodukce fotomechanikou, nebo podobnou cestou a uložení v zařízení na zpracování dat zůstávají vyhrazena.
- Za tiskové chyby nebo chybné údaje nepřebíráme žádnou zodpovědnost.