

**1) Výrobek: SERVOPOHON**  
 - pro kotlové moduly DN 25 / DN 32

**2) Typ: IVAR.SRVM ECOMIX**



### 3) Charakteristika použití:

- Servopohon IVAR.SRVM ECOMIX se používá jako otočný elektrický pohon s 3bodovým nebo proporcionálním ovládáním.
- Použitelný je pro kotlové moduly IVAR CS s 3cestným směšovacím ventilem v dimenzi DN 25 / DN 32. Vzhledem ke kompaktnímu tvaru lze volit montážní polohu v krocích po 90° s instalací ve většině tepelně izolačních skořepin.
- Při dosažení provozních limitů dojde k elektrickému odpojení servopohonu, který zůstává bez napětí.
- Servopohon lze používat v automatickém provozním režimu a v případě potřeby jej lze přepnout do ovládání manuálního.

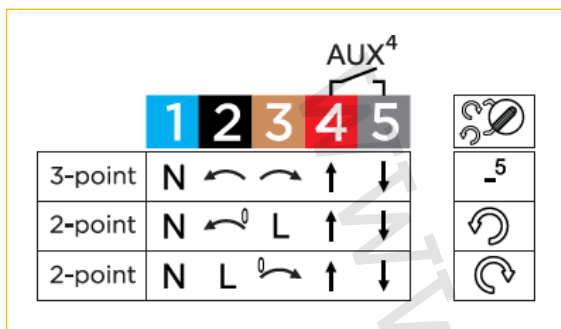
### 4) Tabulka s objednáacími kódy a základními údaji:

KÓD	TYP	SPECIFIKACE
IVA20317291	IVAR.SRVM ECOMIX	230 V; 3P
IVA20317294	IVAR.SRVM ECOMIX	24 V; 0 – 10 V

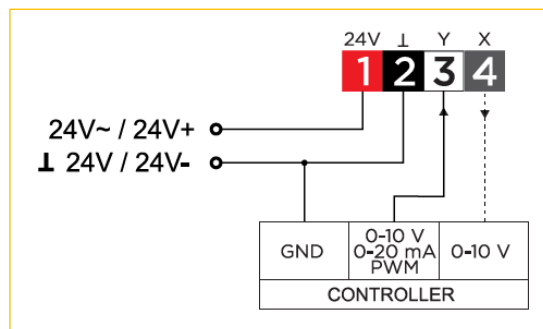
### 5) Základní technické a provozní parametry:

Napájecí napětí	230 V ~ 50 Hz	24 V AC / DC (0 – 10 V)
Spotřeba	2,5 VA ÷ 4 VA	2,5 VA ÷ 4 VA
Řídicí signál	3 bodový	3 bodový
Stupeň krytí	IP 42 (EN 60529)	IP 42 (EN 60529)
Třída ochrany 230 V	II (EN 60730-1)	II (EN 60730-1)
Třída ochrany 24 V	III (EN 60730-1)	III (EN 60730-1)
Úhel rotace	90°	90°
Krouticí moment	5 Nm	5 Nm
Doba rotace	60 s / 120 s	60 s / 120 s
Teplota okolí	50°	50°
Ruční ovládání	mechanické uvolnění	mechanické uvolnění
Materiál obalu	PC termoplast	PC termoplast
Rozměry	95 x 80 x 92 mm	95 x 80 x 92 mm

## 6) Elektrické schéma zapojení:



Napájecí napětí 230 V



Napájecí napětí 24 V (0 ÷ 10 V)

## 7) Poznámka:

- Před každým zprovozněním otopného systému, zejména při kombinaci podlahového a radiátorového vytápění, důrazně upozorňujeme na výplach celého systému dle návodu výrobce. Doporučujeme ošetření otopného systému přípravkem **GEL.LONG LIFE 100** nebo novinkou **MAYLINE SBA**, který kombinuje funkci inhibitoru koroze a přípravku pro eliminaci bakterií a řas v jednom přípravku. Prodejce nenese zodpovědnost za funkční závady způsobené nečistotami v systému.

## 8) Upozornění:

- Společnost IVAR CS spol. s r.o. si vyhrazuje právo provádět v jakémkoliv momentu a bez předchozího upozornění změny technického nebo obchodního charakteru u výrobků, uvedených v tomto technickém listu.
- Vzhledem k dalšímu vývoji výrobků si vyhrazujeme právo provádět technické změny nebo vylepšení bez oznámení, odchylky mezi vyobrazeními výrobků jsou možné.
- Informace uvedené v tomto technickém sdělení nezbavují uživatele povinnosti dodržovat platné normativy a platné technické předpisy.
- Dokument je chráněn autorským právem. Takto založená práva, zvláště práva překladu, rozhlasového vysílání, reprodukce fotomechanikou, nebo podobnou cestou a uložení v zařízení na zpracování dat zůstávají vyhrazena.
- Za tiskové chyby nebo chybné údaje nepřebíráme žádnou zodpovědnost.