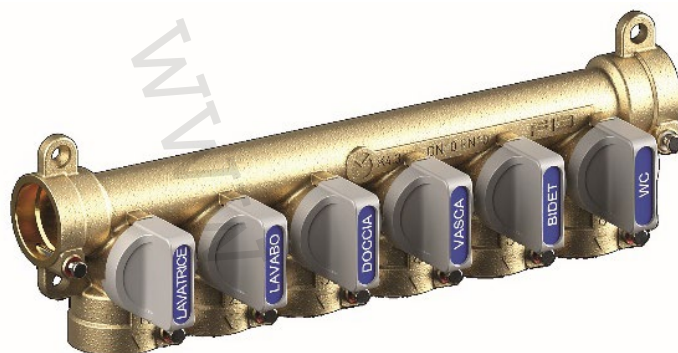


1) Výrobek: ROZDĚLOVAČ STUDENÉ A TEPLÉ VODY TECOFIX
 - s kulovými uzávěry na výstupech

2) Typ: IVAR.TECOFIX CK3



3) Charakteristika použití:

- Rozdělovač studené a teplé vody TECOFIX splňuje maximální kombinaci designu a technologie, umožňuje centralizovat rozvody v malém prostoru.
- Uzavírání jednotlivých výstupů studené a teplé vody pro zásobování odběrných míst je z jednoho místa.
- Patentovaný systém připojovací technologie FASTEC® Quick splňuje všechny požadavky na rychlou, jednoduchou, flexibilní a bezpečnou instalaci a připojení potrubních rozvodů.
- Kulové uzávěry Top Entry® systému TECOFIX umožňují rychlé uzavření průtoku (Soft Turn), vzhledem k malé točivé rotaci v úhlu 90° prostřednictvím ovládací hlavy, vnitřní konstrukce umožňuje plný průtok oproti klasickým ventilům, které mají průtok až 4x menší.
- Vyměnitelná ovládací koule a těsnění.
- V souladu s ČSN EN 13828; DVGW W570-1.

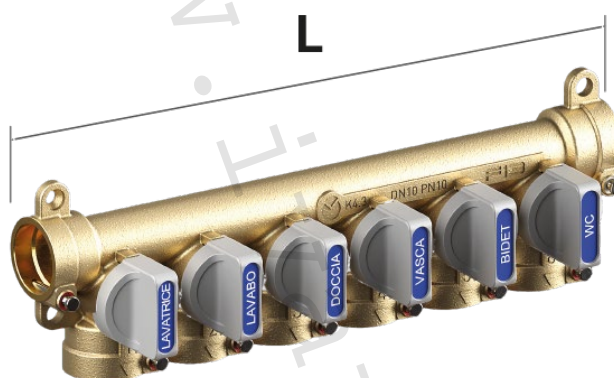
4) Tabulka s objednávacími kódy a základními údaji:

KÓD	TYP	SPECIFIKACE
CK032F10100	IVAR.TECOFIX CK3	2cestný; F13
CK033F10100	IVAR.TECOFIX CK3	3cestný; F13
CK034F10100	IVAR.TECOFIX CK3	4cestný; F13
CK035F10100	IVAR.TECOFIX CK3	5cestný; F13
CK036F10100	IVAR.TECOFIX CK3	6cestný; F13

5) Technické a provozní parametry:

Maximální provozní tlak	PN 10
Rozsah provozní teploty	+5 °C až +95 °C
Nominální rozměr	DN 10
Připojovací rozměry	FASTEC® Quick; F 13
Počet okruhů	2; 3; 4; 5; 6;
Materiál	mosaz CW617N; koule Technopolymer; O-kroužek EPDM
Krycí deska	IVAR.KPLE 03

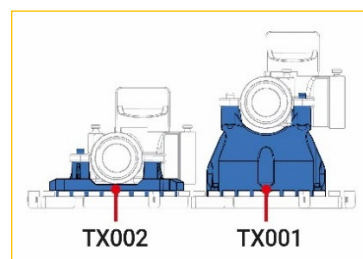
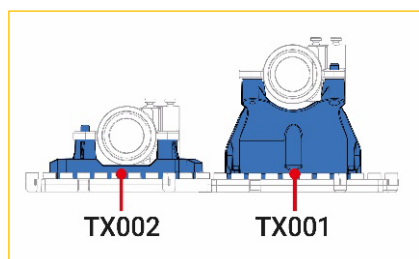
6) Rozměry rozdělovače:



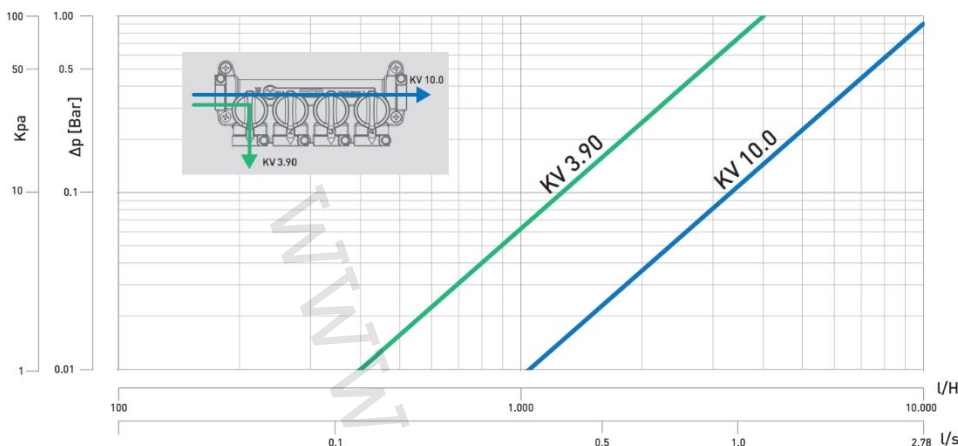
Kód	Okruhy	Připojení	Délka
CK032F10100	2cestný	FASTEC® Quick; F13	87 mm
CK033F10100	3cestný	FASTEC® Quick; F13	119 mm
CK034F10100	4cestný	FASTEC® Quick; F13	151 mm
CK035F10100	5cestný	FASTEC® Quick; F13	183 mm
CK036F10100	6cestný	FASTEC® Quick; F13	215 mm

7) Instalační objímky - volitelné příslušenství:

- TX001 set 2 ks instalačních objímek pro předsazenou instalaci rozdělovače
- TX002 set 2 ks instalačních objímek pro instalaci rozdělovače



8) Diagram tlakových ztrát:



9) Rozšíření sanitárních okruhů a zapojení cirkulace:

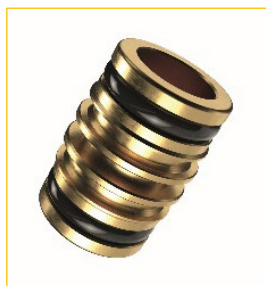
Patentovaný systém přípojovací technologie FASTEC® Quick umožňuje jednoduchým a rychlým způsobem rozšíření počtu okruhů dvojitým adaptérem FASTEC typ IVAR.KA 01 (kód KA00F10001). Rozšíření počtu okruhů je možné, jak na vstupu do kulového uzávěru, tak i na výstupu.



Obr. 1

10) Propojení rozdělovačů:

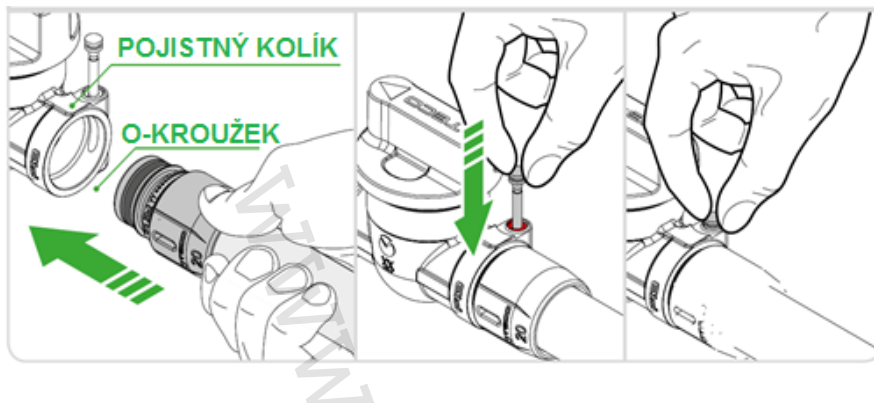
Modulární rozdělovače TECOFIX lze vzájemně propojit a navýšit tak počet připojených odběrných míst. Pro vzájemné propojení dvou rozdělovačů lze použít vsuvku IVAR.KA 00 (kód KA00K00008) viz Obr. 2. Průtok v jednotlivých výstupech rozdělovačů zůstává téměř beze změny.



Obr. 2

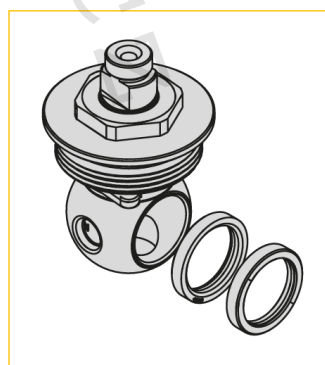
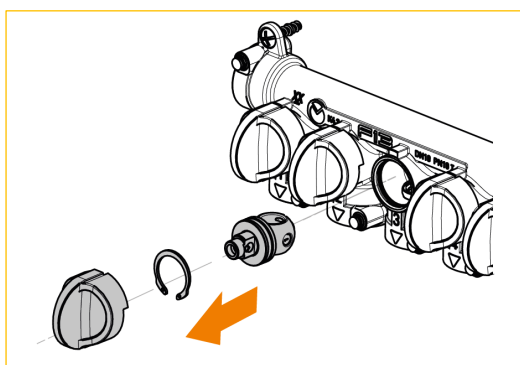
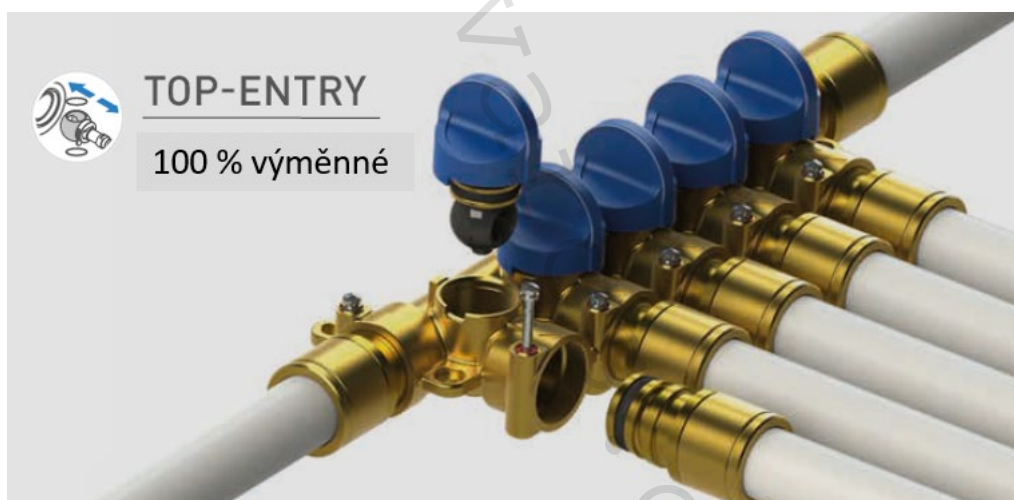
11) Připojení:

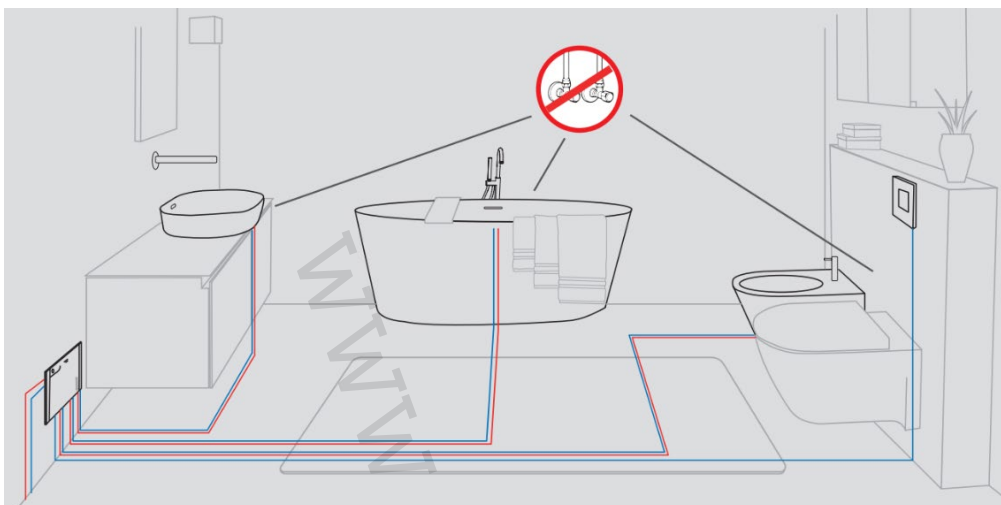
Patentovaný systém připojovacích fitinků FASTEC® Quick pro připojení potrubních rozvodů.



12) Vyměnitelná koule a těsnění:

Kulové uzávěry modulárních rozdělovačů systému TECOFIX mají možnost výměny koule a těsnění náhradním dílem IVAR.KR (obj. kód KR00K00002).



13) Schéma zapojení:**14) Poznámka:**

- Kulové uzávěry musí být používány v plně otevřené, nebo plně uzavřené poloze.
- Periodickým otáčením kulových uzávěrů v plném rozsahu ovládání se značně eliminuje usazování inkrustací a naplavených nečistot, které přicházejí do styku s těsněním uzávěru, čímž se výrazně prodlužuje jejich životnost a těsnost. Na reklamace těsnosti, způsobené poškozením těsnění koule, případně poškozením ovládání kulového uzávěru z výše uvedeného důvodu, nebude brán zřetel (doporučená perioda u rozvodů vody 1x až 2x/Q, u plynu 1x ročně).

15) Upozornění:

- Společnost IVAR CS spol. s r.o. si vyhrazuje právo provádět v jakémkoliv momentu a bez předchozího upozornění změny technického nebo obchodního charakteru u výrobků uvedených v tomto technickém listu.
- Vzhledem k dalšímu vývoji výrobků si vyhrazujeme právo provádět technické změny nebo vylepšení bez oznámení, odchylky mezi vyobrazeními výrobků jsou možné.
- Informace uvedené v tomto technickém sdělení nezbavují uživatele povinnosti dodržovat platné normativy a platné technické předpisy.
- Dokument je chráněn autorským právem. Takto založená práva, zvláště práva překladu, rozhlasového vysílání, reprodukce fotomechanikou nebo podobnou cestou a uložení v zařízení na zpracování dat zůstávají vyhrazena.
- Za tiskové chyby nebo chybné údaje nepřebíráme žádnou zodpovědnost.