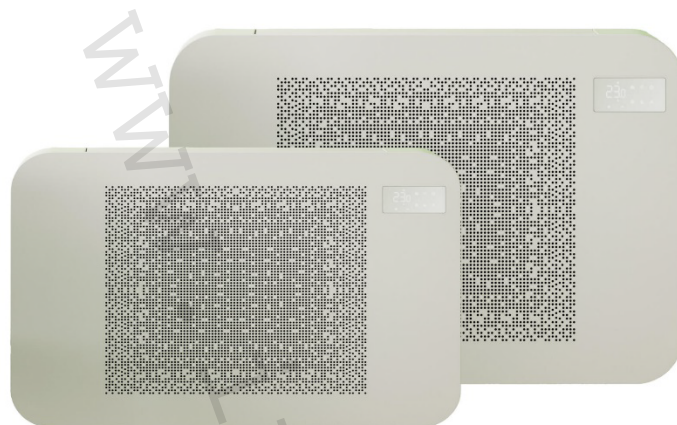


1) Výrobek: **NÁSTĚNNÝ FANCOIL IVAR.FARNA/IVAR.FARNA.BIG
dvoutrubkový systém**

2) Typ: **IVAR.FARNA; IVAR.FARNA.BIG**



3) Charakteristika použití:

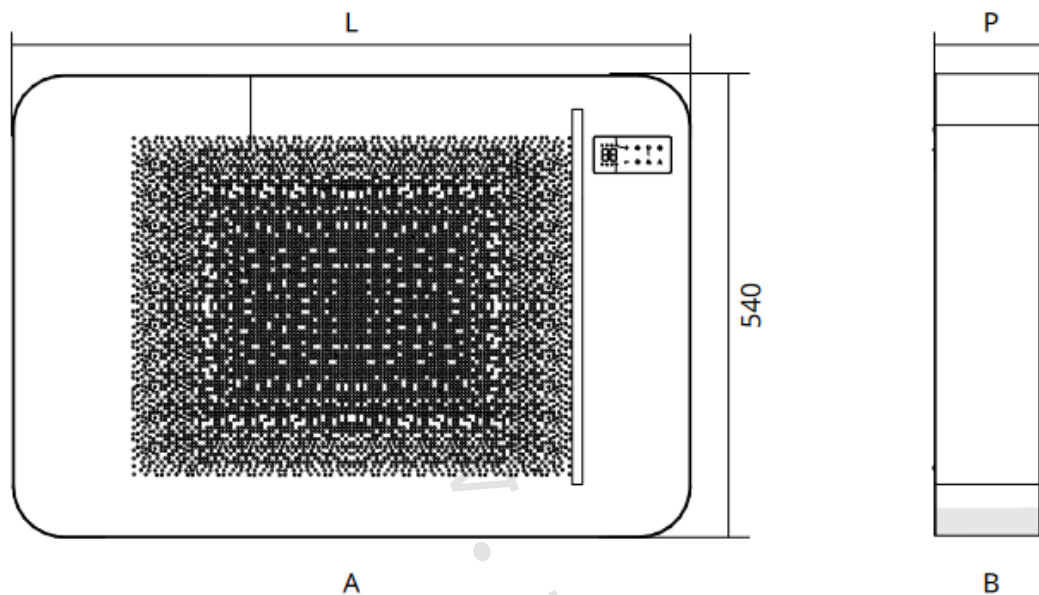
- Slouží k vytápění a chlazení prostor
- Určen pro vertikální nástěnnou montáž v jakékoliv výšce
- Čelní přívod nasávaného vzduchu
- Dvoutrubkové provedení
- Kompaktní velikost s vysokým výkonem
- Výkonný výměník tepla s inovativním průtokem vzduchu
- Elegantní design vhodný pro různé typy prostor
- Rozměr připojení 3/4" EK
- Jednoduše vyjímatelný a čistitelný vzduchový filtr
- inovovaná LCD regulace IVAR.044 - nutno objednat samostatně
- Dálkový ovladač ve standardní výbavě

4) Tabulka se základními údaji a objednáacími kódy:

OBJEDNACÍ KÓD	TYP	TOPNÝ VÝKON VSTUPNÍ TEPLOTA 45/40 °C	CHLADICÍ VÝKON VSTUPNÍ TEPLOTA 7/12 °C
FARNASSC1II	IVAR.FARNA	1800 W	1500 W
FARNABSC1II	IVAR.FARNA.BIG	3060 W	2800 W

5) Technický náčrt s rozměry:

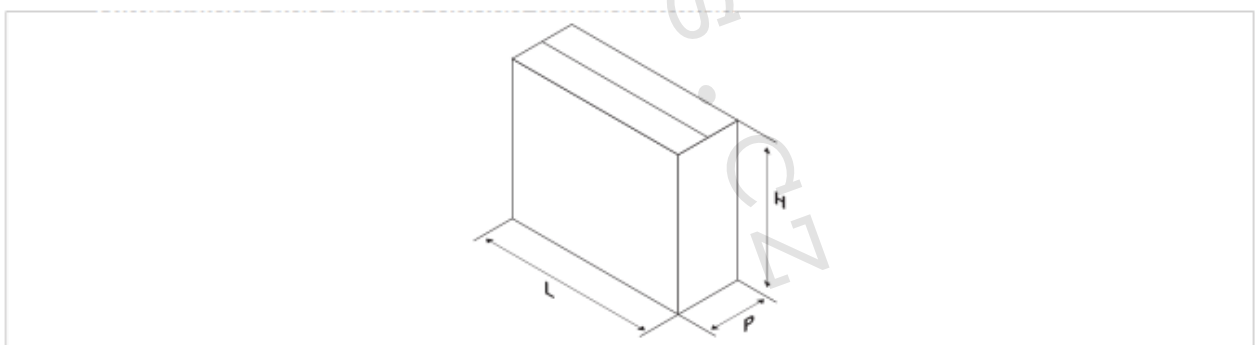
Rozměry zařízení



A = POHLED ZEPŘEDU
B = POHLED Z BOKU

2trubkové	jedn.	FARNA	FARNA.BIG
Šířka	mm	650	793
Výška	mm	440	540
Hloubka	mm	131	131
Hmotnost	kg	13,1	17,3

Rozměry a hmotnost balení během přepravy

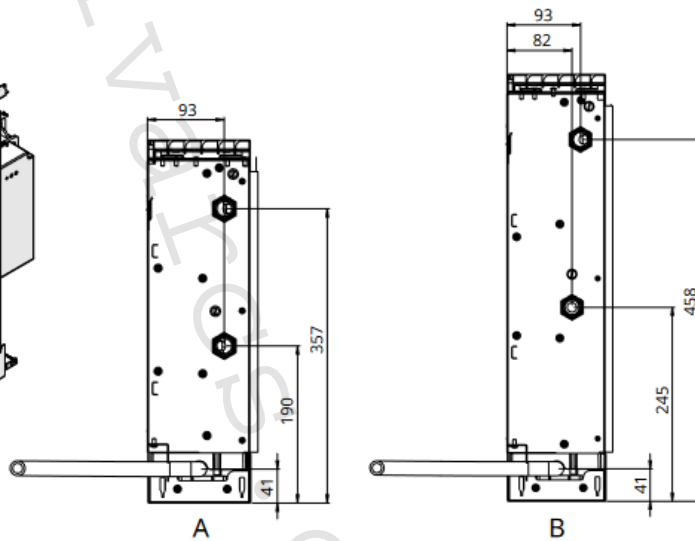
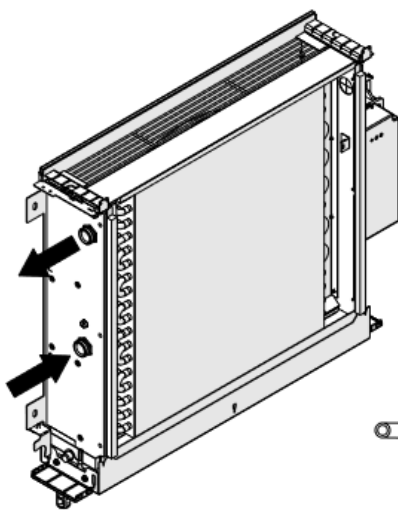
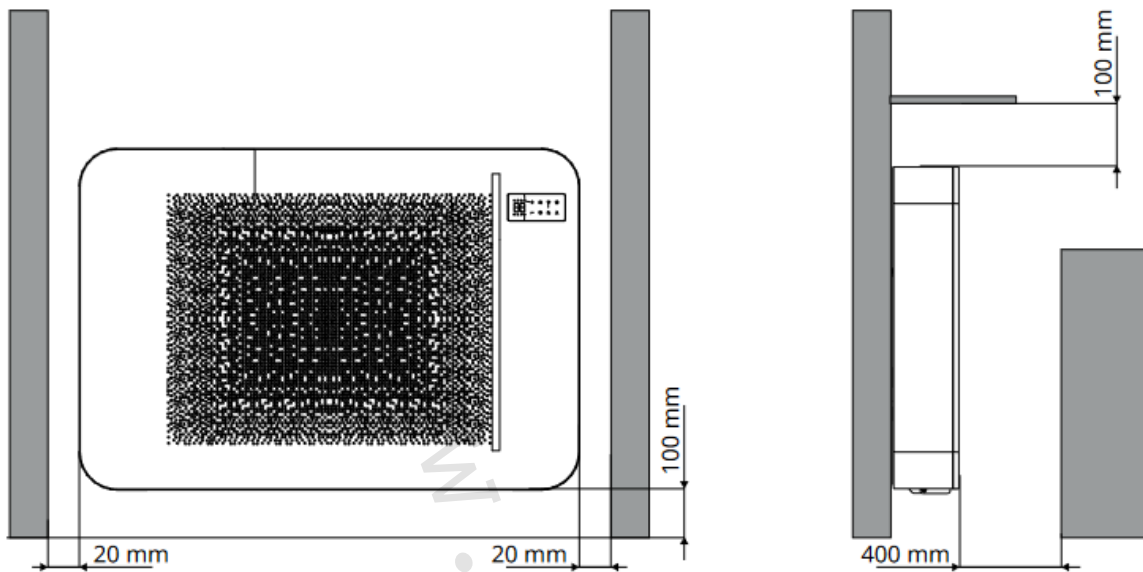


Rozměry a hmotnost pro přepravu	jedn.	FARNA	FARNA.BIG
Šířka (L)	mm	690	850
Výška (H)	mm	500	600
Hloubka (P)	mm	240	240
Hmotnost	kg	15,0	19,0

6) Technické a provozní parametry:

Technické údaje	IVAR.	FARNA	FARNA.BIG
Chladicí výkon (W 7/12 °C; A 27 °C)			
Celkový chladicí výkon (1)	kW	1,50	2,80
Citelný chladicí výkon (1)	kW	1,26	2,32
Průtok vody (1)	l/h	253	473
Tlaková ztráta (1)	kPa	9,0	17,0
Topný výkon (W45/40 °C; A 20 °C)			
Topný výkon (2)	kW	1,80	3,06
Průtok vody (2)	l/h	304	510
Tlaková ztráta (2)	kPa	10,0	16,0
Hydraulické údaje			
Maximální provozní tlak	bar	10	10
Hydraulická přípojení	"	3/4" EK	3/4" EK
Min. průměr potrubí	mm	14	16
Průtok vzduchu při rychlosti ventilátoru „boost“ (3)	m ³ /h	303	474
Průtok vzduchu při max. rychlosti ventilátoru	m ³ /h	272	422
Průtok vzduchu při střední rychlosti ventilátoru	m ³ /h	207	306
Průtok vzduchu při min. rychlosti ventilátoru	m ³ /h	101	151
Dostupný statický tlak	Pa	10	10
Elektrické údaje			
Max. odběr proudu	A	0,06	0,10
Napájení	V/F/Hz	230/1/50	230/1/50
Příkon při maximální rychlosti	W	15	25
Příkon při minimální rychlosti	W	3,1	3,6
Napájecí vodič (fáze+neutral)	mm ²	1,5	1,5
Ochranný vodič (zem)	mm ²	1,5	1,5
Pojistka	A	2	2
Akustické údaje			
Max. akustický výkon	dB(A)	53	51
Akustický tlak při max. průtoku vzduchu (4)	dB(A)	42	41
Akustický tlak při středním průtoku vzduchu (4)	dB(A)	34	33
Akustický tlak při min. průtoku vzduchu (4)	dB(A)	25	24
Provozní limity			
Maximální přívodní teplota vody	°C	80	80
Minimální přívodní teplota vody	°C	4	4
(1) Teplota vody 7 °C/12 °C / Teplota vzduchu 27 °C ST a 19 °C VT (dle normy EN 1397) (2) Teplota vody 40 °C/45 °C / Teplota vzduchu 20 °C ST a 15 °C VT (dle normy EN 1397) (3) Průtok vzduchu měřen s čistými filtry (4) Akustický tlak měřen ve vzdálenosti 1 m dle normy ISO 7779			

7) Technické a provozní parametry:



A = IVAR.FARNA
B = IVAR.FARNA.BIG

8) Doplnující informace:

- Pro kompletaci fancoilu je třeba samostatně objednávat přípojovací sadu. Vestavná regulace je součástí fancoilu – jednotlivé typy dle písmene v příponě kódu fancoilu. Příslušenství je možné vybírat ze široké škály možností podle konkrétních požadavků – další informace na www.ivarcs.cz
- Fancoily IVAR.FARNA a IVAR.FARNA.BIG neobsahují čerpadlo odvodu kondenzátu. Pro běžné instalace není vzhledem ke konstrukci fancoilů nutné.
- Při čelním pohledu na namontovaný fancoil je hydraulické připojení na levé straně a připojení elektro na straně pravé.
- Fancoily IVAR s DC motory jsou přístroje představující nejlepší all-in-one řešení pro účely vytápění, chlazení a odvlhčování vzduchu. Toto zařízení umožňuje výrazně snížit spotřebu elektrické energie. Lze jej kombinovat s nízkoteplotními zdroji tepla (např. tepelná čerpadla, kondenzační kotle nebo systémy se solárními kolektory).
- Pomocí vysoce kvalitní regulace teploty, tato zařízení zaručují tepelný komfort v každém ročním období. Regulace umožňuje velmi rychlé vytápění nebo chlazení, a jakmile je dosaženo požadované teploty, udržuje ji velmi přesně a za velmi tichého provozu.
- Díky svému elegantnímu designu krásně zapadnou do jakéhokoliv vnitřního prostředí.

9) Upozornění:

- Firma IVAR CS, spol. s r.o. si vyhrazuje právo provádět v jakémkoliv momentu a bez předchozího upozornění změny technického nebo obchodního charakteru u výrobků, uvedených v tomto technickém listu.
- Vzhledem k dalšímu vývoji výrobků si vyhrazujeme právo provádět technické změny nebo vylepšení bez oznámení, odchylky mezi vyobrazeními výrobků jsou možné.
- Informace uvedené v tomto technickém sdělení nezbavují uživatele povinnosti dodržovat platné normativy a platné technické předpisy.
- Dokument je chráněn autorským právem. Takto založená práva, zvláště práva překladu, rozhlasového vysílání, reprodukce fotomechanikou, nebo podobnou cestou a uložení v zařízení na zpracování dat zůstávají vyhrazena.
- Za tiskové chyby nebo chybné údaje nepřebíráme žádnou zodpovědnost.



LIKVIDACE ELEKTRICKÝCH A ELEKTRONICKÝCH ZAŘÍZENÍ
se řídí zákonem o výrobcích s ukončenou životností č. 542/2020 Sb.
Tento symbol označuje, že s výrobkem nemá být nakládáno jako s domovním odpadem.
Výrobek by měl být předán na sběrné místo, určené pro takováto elektrická zařízení.