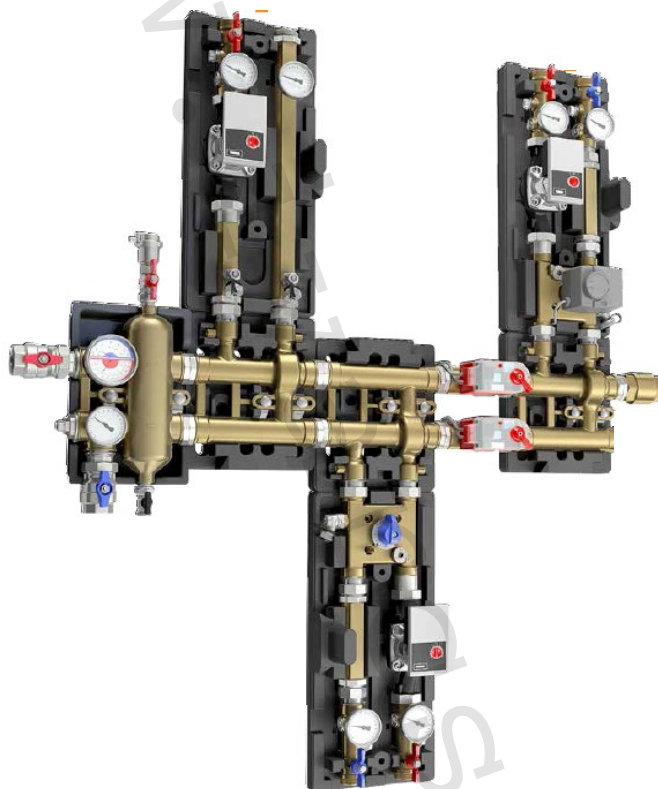


## 1) Výrobek: KOTLOVÉ MODULY A ROZDĚLOVAČE VARIMIX

### 2) Typ:

**IVAR.55**  
**IVAR.550 A**  
**IVAR.KS 55A**  
**IVAR.KS 55ABA**  
**IVAR.KS 55A MIX 3**

**IVAR.KS 550**  
**IVAR.KS 551 BA**  
**IVAR.KS MIX 3**  
**IVAR.KS MIX 4**



### 3) Instalace:



Instalaci a uvedení do provozu, stejně jako připojení elektrických komponentů, musí provádět výhradně osoba odborně způsobilá s patřičnou elektro-technickou kvalifikací v souladu se všemi národními normami a vyhláškami platnými v zemi instalace. Během instalace a uvádění do provozu musí být dodrženy instrukce a bezpečnostní opatření uvedené v tomto návodu. Provozovatel nesmí provádět žádné zásahy a je povinen se řídit pokyny uvedenými níže a dodržovat je tak, aby nedošlo k poškození zařízení nebo k újmě na zdraví obsluhujícího personálu při dodržení pravidel a norem bezpečnosti práce.

## 4) Montážní postup:

Před zahájením připojení rozvodného a vratného potrubí a po instalaci jednotlivých kotlových modulů a horizontálních rozdělovačů se důrazně doporučuje zkontrolovat těsnost a vzájemné dotažení všech komponentů systému. Stejně tak je nutné zkontrolovat, zda je oběhové čerpadlo namontováno ve správném směru otáčení.

Rozvodné potrubí musí být čisté, v opačném případě musí být odstraněny všechny nečistoty, které by se mohly v systému vyskytovat vlivem instalace dalších komponentů.

### Konfigurace systému

Před zahájením instalace systému IVAR.VARIMIX se seznamte s projektovou dokumentací otopného systému a s jednotlivými KITy, které mají být použity.

Do systému můžete:

- instalovat hydraulický oddělovač tlaku IVAR.550 A buď z levé nebo z pravé strany
- instalovat KIT expanzní nádoby IVAR.EXPANZ
- instalovat distribuční kotlové moduly směřující nahoru nebo dolů, a to bez ohledu na to, zda se jedná o varianty mísené nebo nemísené (např. 1 modul směrem dolů a 3 moduly směrem nahoru obr. 4).

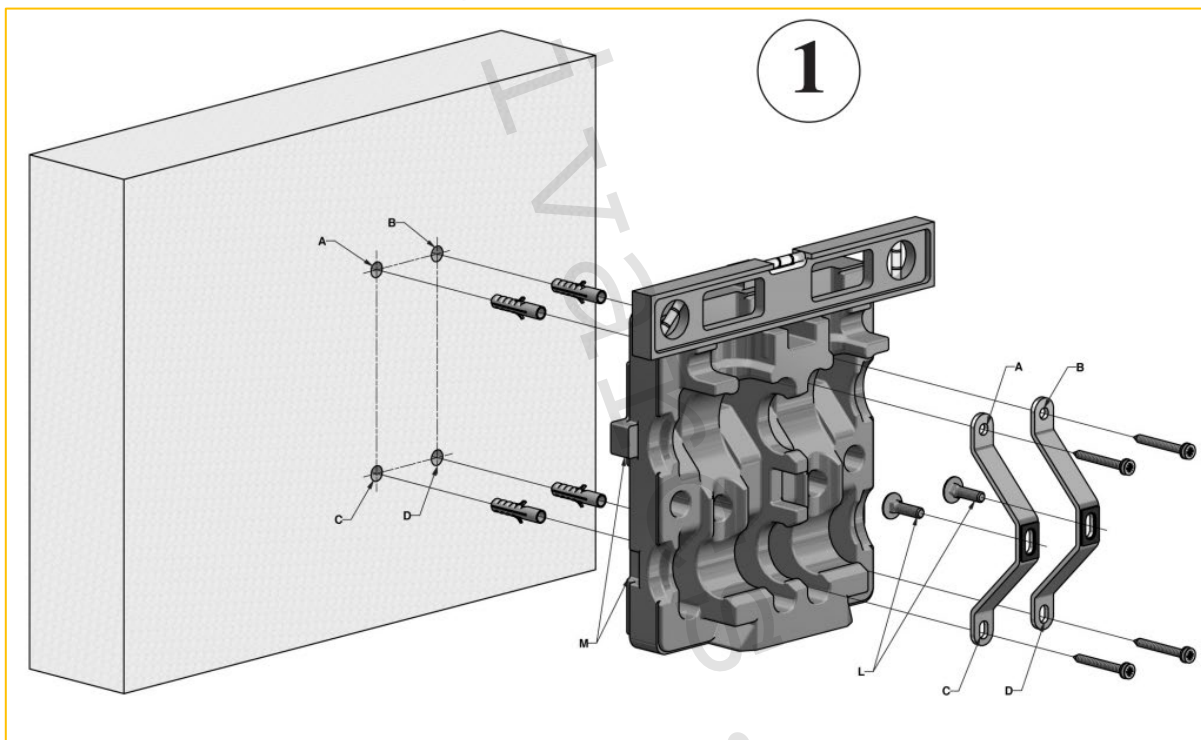
Každý distribuční kotlový modul nebo sestava se dodává ve smontovaném stavu a s kompletním příslušenstvím. Nicméně, je třeba se řídit následujícím návodem pro instalaci různých sestav pro instalaci na zed'.

Doporučujeme, aby realizační firma, která systém kompletuje, sestavila sestavu zahrnující i hydraulický oddělovač IVAR.550 A. Pro jeho případnou montáž je nutné zajistit dostatek volného prostoru (alespoň 40 ÷ 45 cm) mezi levým koncem sestavy, daným prvním tepelně izolačním krytem horizontálního rozdělovače a stěnou. To zabezpečí dostatek prostoru k instalaci hydraulického oddělovače a jeho připojení na primární okruh kotle.

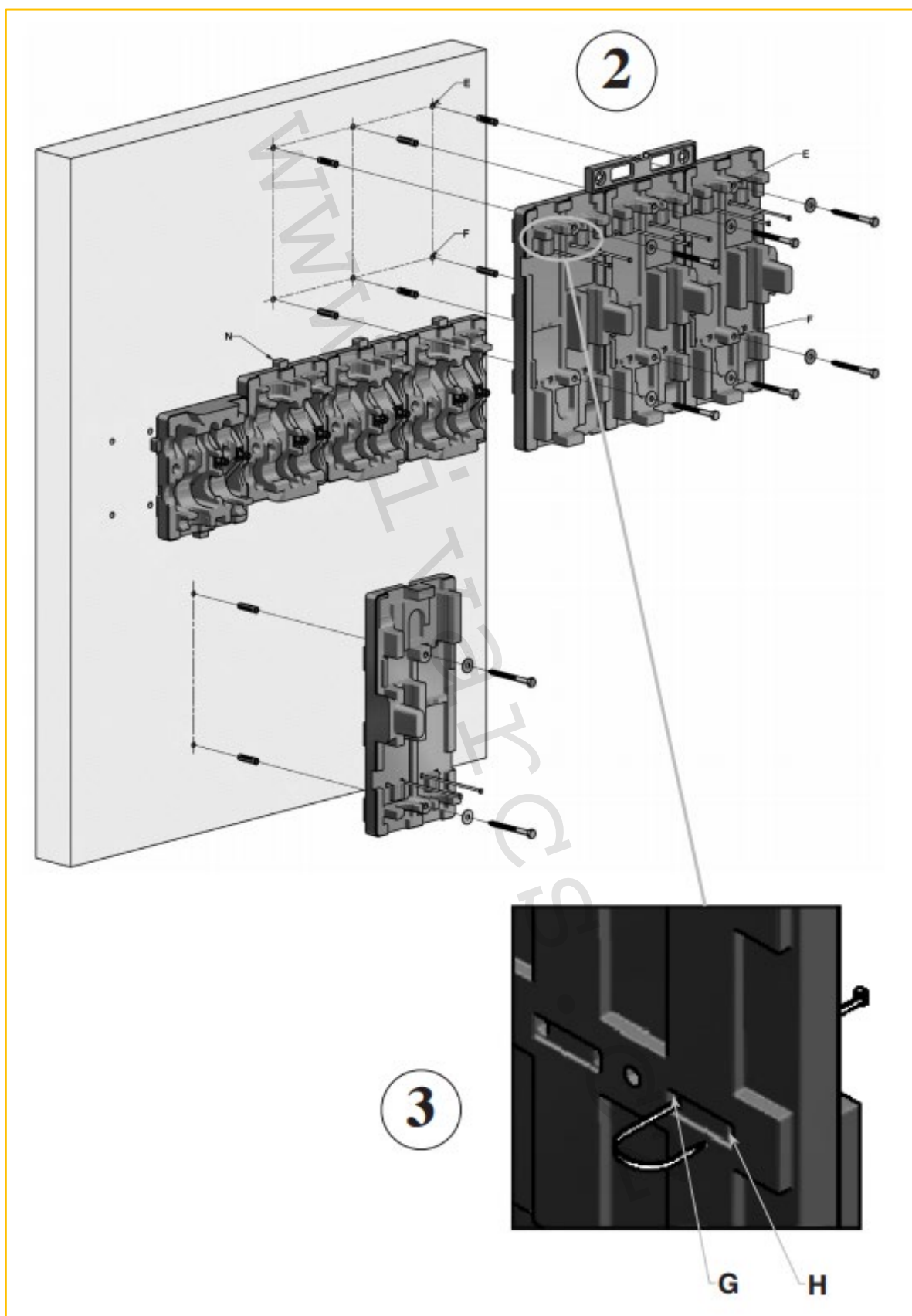
## Instalace

Demontujte z distribučních kotlových modulů a horizontálních rozdělovačů spodní části tepelně izolačních skořepin. V tomto případě je vhodné uspořádat spodní části tepelně izolačních skořepin horizontálních rozdělovačů a distribučních kotlových modulů v pořadí viz Obr. 1:

1. umístěte spodní část tepelně izolační skořepiny horizontálního rozdělovače na zeď, ujistěte se, že je v správné horizontální rovině a označte čtyři body (A, B, C, D) na zdi, pro vyvrtání otvorů k upevnění nástěnných držáků;
2. sejměte spodní část tepelně izolační skořepiny;
3. vyvrtejte otvory do zdi na označených místech a vložte hmoždinky;
4. umístěte tepelně izolační skořepinu na zeď;
5. na vnitřní straně tepelně izolační skořepiny umístěte do svých drážek držáky, s přihlédnutím k upevnění šroubů (L) k zajištění těla modulu horizontálního rozdělovače;
6. připevněte základnu ke zdi pomocí dodaných šroubů.



Tento postup se použije pro všechny moduly horizontálních rozdělovačů IVAR.55 a to i přesto, že budou vzájemně propojeny prostřednictvím speciálních zámků (M), které lze nalézt u naprosto stejných krytů.

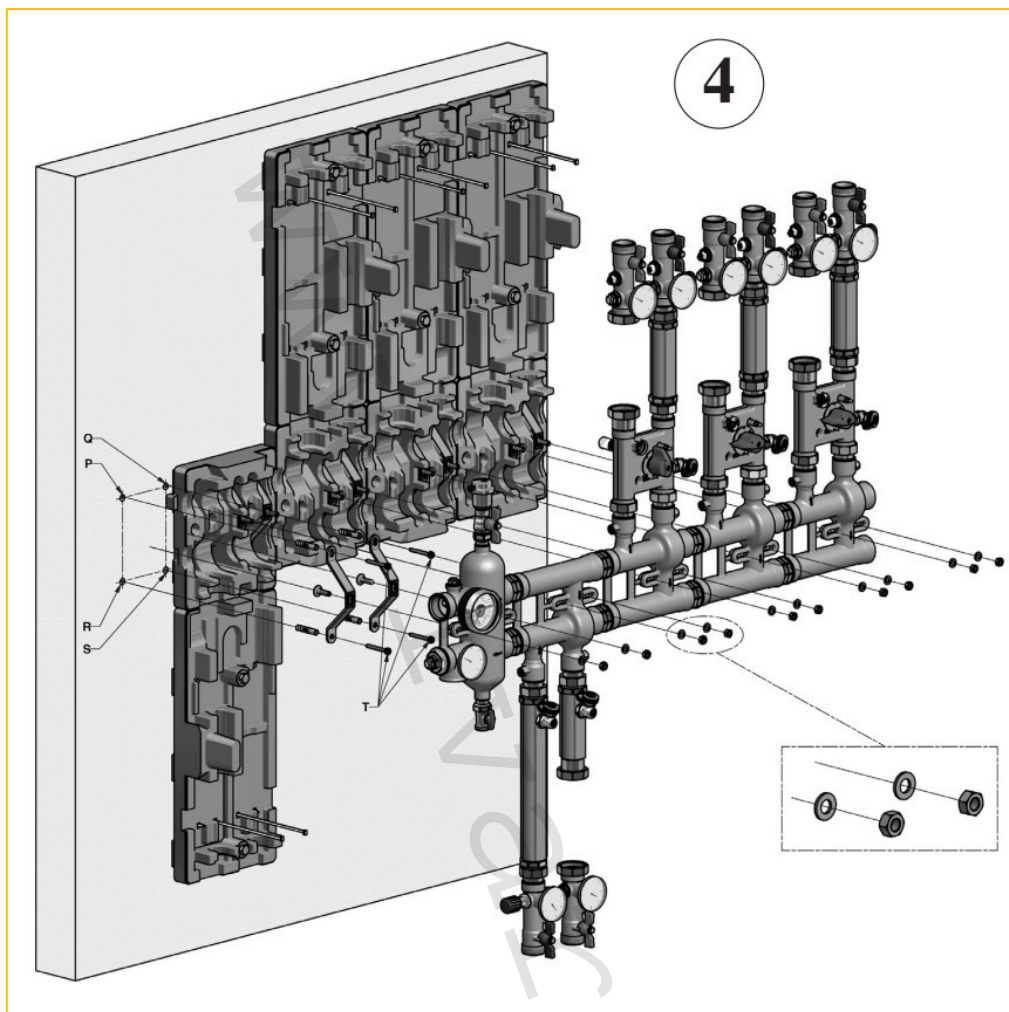


V případě instalace distribučních kotlových modulů směrem dolů nebudou spodní části tepelně izolačních skořepin horizontálních rozdělovačů dokonale v rovině viz Obr. 2. Jakmile budete mít připevněnou spodní část tepelně izolační skořepiny horizontálního rozdělovače IVAR.55, přistupte k instalaci spodních krytů tepelně izolační skořepiny distribučních modulů (IVAR.KS 55A, IVAR.KS 55ABA, IVAR.KS 55A MIX 3) V tomto případě je vhodné dodržovat následující postup viz Obr. 2:

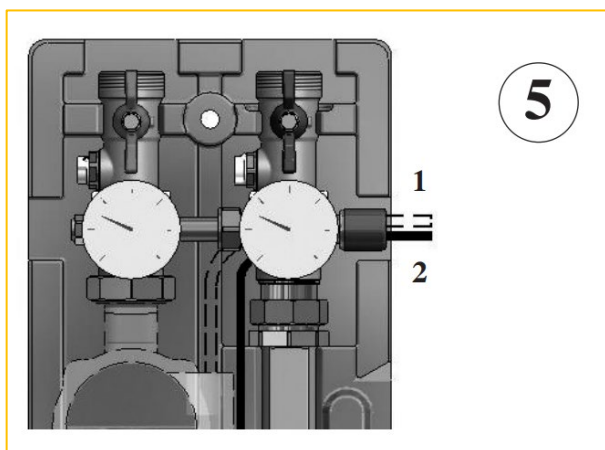
1. nasadíte spodní díl tepelně izolační skořepiny distribučního kotlového modulu na jeden díl paralelně spojených skořepin horizontálních rozdělovačů pomocí zámku (N);
2. označíte na zdi otvory pro vyvrtání otvorů (E, F) pro upevnění spodního dílu tepelně izolační skořepiny distribučního kotlového modulu;
3. odstraníte spodní díl tepelně izolační skořepiny distribučního kotlového modulu;
4. vyvrtáte otvory do zdi v místě vyznačených bodů;
5. navléknete umělohmotné pásky (G, H) pro následnou vzájemnou fixaci tepelně izolační skořepiny a distribučního kotlového modulu (Obr. 3 pohled zezadu);
6. opětovně nasadíte spodní díl tepelně izolační skořepiny distribučního kotlového modulu na jeden díl paralelně spojených skořepin horizontálních rozdělovačů pomocí zámku (N);
7. přišroubujete spodní díl tepelně izolační skořepiny distribučního kotlového modulu na zeď pomocí dodaných šroubů.

Po dokončení instalace spodních dílů tepelně izolačních skořepin přistupte k instalaci celého systému VARIMIX a vzájemnému propojení jednotlivých distribučních kotlových modulů a horizontálních rozdělovačů včetně hydraulického oddělovače IVAR.550 A. Pokud jde o hydraulický oddělovač doporučujeme upevňovací matice šroubů pro instalaci na zeď ponechat povolené a jejich dotažení provést až po připojení hydraulického oddělovače na horizontální rozdělovač. Vzájemné propojení horizontálních rozdělovačů a hydraulického oddělovače doporučujeme provést speciální otočnou vsuvkou IVAR.AC 606 N a speciálním klíčem IVAR.AC 671, který usnadní její instalaci. Je důležité, aby před montáží distribučních kotlových modulů byla již do nich instalovaná oběhová čerpadla. Chcete-li ponechat prostor pro dodatečnou instalaci oběhového čerpadla, měla by být vzdálenost mezi přípojovacími šroubením čerpadla s převlečnými maticemi 184 mm. Toto šroubení umožňuje připojení oběhových čerpadel s přípojovacím 6/4" závitem. Po sestavení je vhodné:

1. umístíte smontovanou sestavu IVAR.VARIMIX na zeď do již nainstalovaných tepelně izolačních skořepin;
2. označíte na zdi body (P, Q, R, S) pro vyvrtání otvorů na uchycení držáku hydraulického oddělovače;
3. vyjměte smontovanou sestavu IVAR.VARIMIX z tepelně izolačních skořepin a ve vyznačených bodech vyvrtáte otvory;
4. upevníte držáky hydraulického oddělovače pomocí dodaných šroubů (T), nezapomeňte vložit šrouby pro uchycení těla hydraulického oddělovače;
5. smontovanou sestavu IVAR.VARIMIX opětovně umístíte do tepelně izolačních skořepin a přišroubujete maticemi s podložkami skrze excentrické úchyty;
6. umělohmotnými páskami připevníte spodní díly tepelně izolačních skořepin k distribučním kotlovým modulům;
7. matice pevně dotáhněte.



Instalaci elektrických kabelů pro připojení oběhových čerpadel nebo pohonů směšovacích ventilů realizujte přes otvor na pravé straně tepelně izolační skořepiny distribučního kotlového modulu viz Obr. 5.



- 1) el. kabel oběhového čerpadla
- 2) el. kabel pohonu směšovacího ventilu



**POZNÁMKA:** Na posledním modulu horizontálního rozdělovače máte následující možnosti ukončení:

- oba konce horizontálního rozdělovače zasklepte 5/4" zátkou IVAR.AC 600 N (kód. 500905);
- použijete KIT expanzní nádoby IVAR.EXPANZ (kód 550530) a druhý výstup zasklepte zátkou stejně, jako v předchozím případě.

Jakmile byl celý systém smontován, můžete připojit na každý díl horizontálního rozdělovače a distribučního kotlového modulu horní část tepelně izolační skořepiny viz Obr. 6.

**Upozornění:** Použijete-li hydraulický oddělovač IVAR.550 A je nutné při montáži odříznout boční montážní zámek tepelně izolační skořepiny (N) prvního horizontálního rozdělovače.

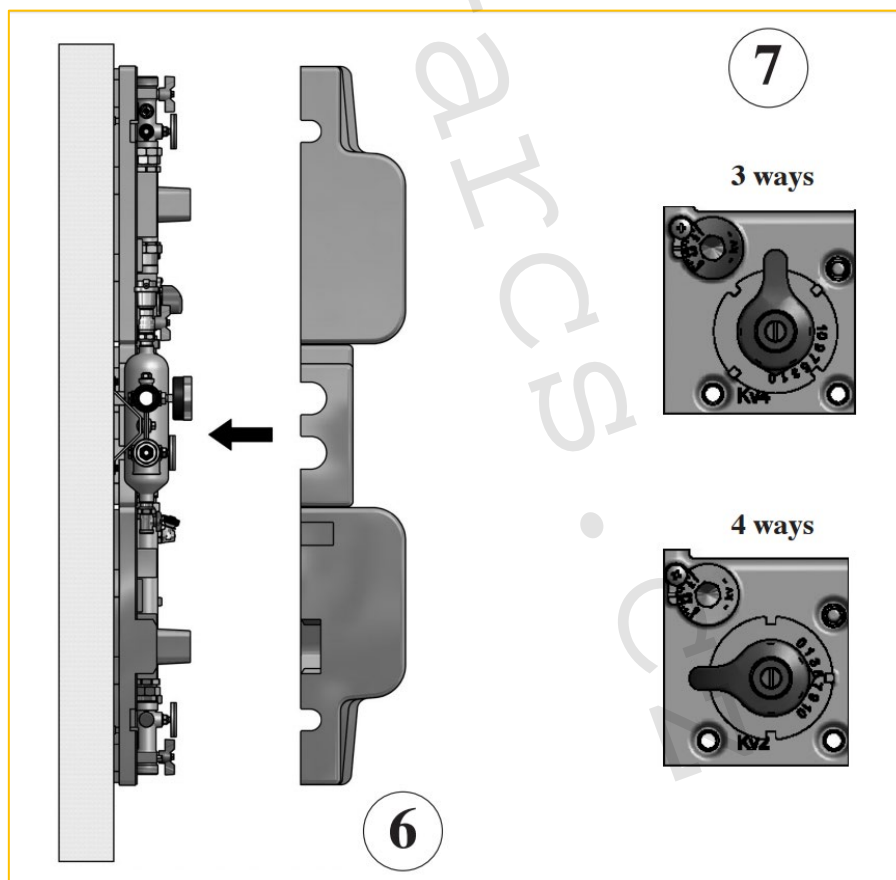
**Varování:** Pokud použijete pohon s proporcionální ovládním 0 ÷ 10 V, pečlivě zkontrolujte směr otáčení pohonu během otevírání. Pohon musí pracovat s otevíráním od 0 do 10 podle pozice malého identifikačního štítku viz Obr. 7.

To znamená:

**3cestné směšovací ventily se otáčejí proti směru hodinových ručiček**

**4cestné směšovací ventily se otáčejí po směru hodinových ručiček.**

Seznamte se s pokyny a dalšími informacemi, týkajícími se elektrických pohonů.



## 5) Technické a provozní parametry:

- maximální provozní tlak PN 10
- maximální provozní teplota +120 °C
- médium voda nebo směs voda / glykol

## 6) Poznámka:

- Před každým zprovozněním otopného systému, zejména při kombinaci podlahového a radiátorového vytápění, důrazně upozorňujeme na výplach celého systému dle návodu výrobce. Doporučujeme ošetření otopného systému přípravkem GEL.LONG LIFE 100. Prodejce nenes zodpovědnost za závady funkčnosti způsobené nečistotami v systému.

## 7) Upozornění:

- Společnost IVAR CS spol. s r.o. si vyhrazuje právo provádět v jakémkoliv momentu a bez předchozího upozornění změny technického nebo obchodního charakteru u výrobků, uvedených v tomto Návodu k použití.
- Vzhledem k dalšímu vývoji výrobků si vyhrazujeme právo provádět technické změny nebo vylepšení bez oznámení, odchylky mezi vyobrazeními výrobků jsou možné.
- Informace uvedené v tomto technickém sdělení nezbavují uživatele povinnosti dodržovat platné normativy a platné technické předpisy.
- Dokument je chráněn autorským právem. Takto založená práva, zvláště práva překladu, rozhlasového vysílání, reprodukce fotomechanikou, nebo podobnou cestou a uložení v zařízení na zpracování dat zůstávají vyhrazena.
- Za tiskové chyby nebo chybné údaje nepřebíráme žádnou zodpovědnost.