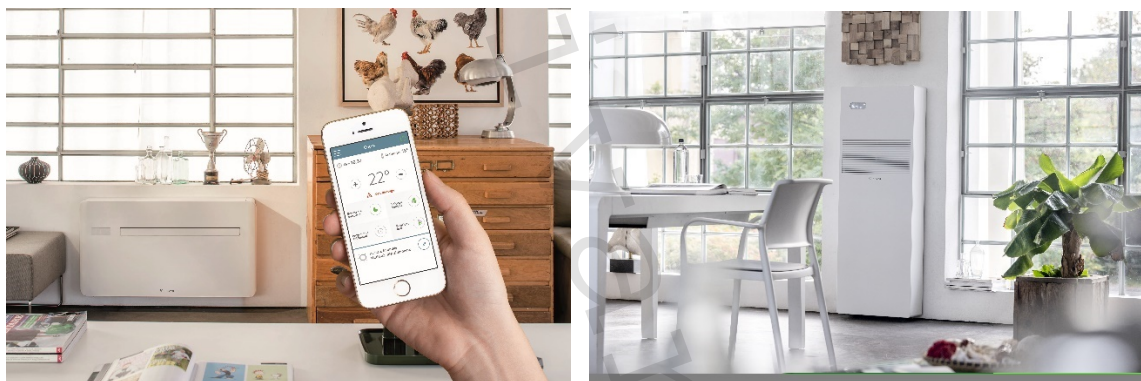


Jak chladit obytné prostory i bez venkovní jednotky

Z důvodu neustále se zvyšujících teplot, které už nejsou výsadou pouze letních měsíců, čím dál více lidí řeší, jak chladit obytné prostory. Pro tyto případy je na trhu několik možností s různou finanční i ekologickou zátěží. My si zde dnes představíme jedno z nejjednodušších, zároveň však ekologických a finančně i technicky nenáročných řešení. Jde o klimatizace bez venkovní jednotky IVAR.2.0 od italského výrobce INNOVA, které na český a slovenský trh již řadu let dodává společnost IVAR CS spol. s r.o.

Jedná se o vnitřní monoblok klimatizační jednotky s možností chlazení i vytápění (v režimu tepelného čerpadla), kde je celé zařízení - včetně kompresoru, výměníku tepla a ventilátorů - situováno v jedné kompaktní jednotce. Absence venkovní jednotky umožňuje jednoduchou a oproti klasickým „splitovým“ klimatizačním jednotkám i rychlou instalaci, která není spojena s nutností zásahu do chladicího okruhu zařízení, a tudíž ji může provádět i technik bez chladírenského oprávnění.



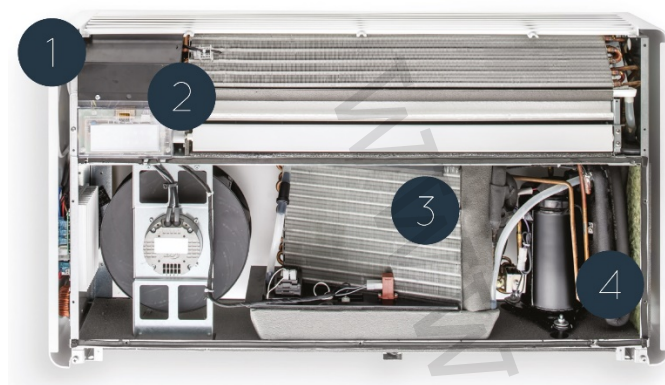
Konstrukce jednotek

Jednotky **IVAR.2.0** jsou nabízeny v několika výkonových a konstrukčních provedeních, která byla v průběhu let rozšiřována a zdokonalována.

V zásadě můžeme tyto jednotky rozdělit na horizontální a vertikální. V letošním roce byla stávající nabídka horizontálních provedení (**IVAR.2.0 10 a 12HPIN**) rozšířena o dvě novinky. Je to **IVAR.2.0 09HPIN MINI** (s šířkou pouze 810 mm) a jednotka **IVAR.2.0 15HPIN** (se standardní šířkou 1010 mm s vyšším výkonem). Nyní tak nabídka horizontálních klimatizací **IVAR.2.0** může pokrýt rozsah chladicího výkonu od **1,73 kW** až po **2,87 kW** a topného výkonu od **1,71 kW** až po **2,75 kW**.

Vertikální provedení je zde pro případy, jako jsou úzké meziokenní prostory či rohy místnosti, kde je obtížné najít vhodné místo pro horizontální provedení IVAR.2.0. Jedná se o výjimečný koncept spojující design a technologii a umožňující využití za normálních okolností nevyužívaných prostor. Klimatizace 2.0 vertikální je k dispozici ve dvou výkonových provedeních. První je **IVAR.2.0.V 10HPIN** (s chladicím/topným výkonem **2,04/2,1 kW**) a druhá je **IVAR.2.0.V 12HPIN** (s chladicím/topným výkonem **2,35/2,36 kW**).

Inovací však prošla také konstrukce komponentů jednotky jako takové.

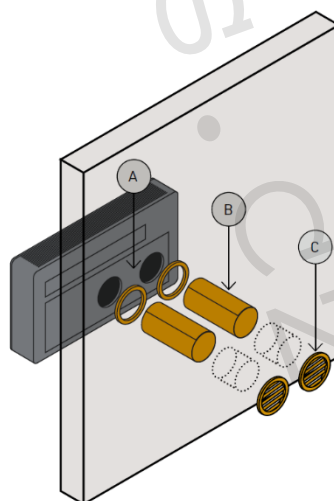


- 1) **Celokovové tělo** – tělo jednotky 2.0 je nyní zcela z kovu, plastové materiály byly zcela eliminovány. Jednotka je tak pevnější a robustnější.
- 2) **Dotykový displej + přijímač Wifi** – široký ovládací panel umožňuje volbu všech funkčních parametrů přímo na desce jednotky a zajišťuje také komunikaci přes Wifi.
- 3) **Vysoce účinný kondenzátor (výměník tepla)** – kondenzátor je schopen zajistit funkci odpařování kondenzátu tvořeného během letního režimu chlazení.
- 4) **Kompaktní design** – vnitřní monoblok v sobě obsahuje všechny potřebné komponenty pro řádné fungování jednotky. Díky vyladěnému designu s ohledem na snížení rozměrů každého komponentu zapadne jednotka do každého prostředí.

Možnosti instalace

Absence venkovní jednotky výrazně zjednodušuje instalaci. Je tak třeba zvolit pouze vhodné místo pro vnitřní jednotku (nízko nad podlahou i vysoko u stropu) a vyvrtat 2 prostupy (o průměru 162 mm nebo 202 mm dle typu jednotky) skrz obvodovou stěnu domu, případně doplnit otvor pro odvod kondenzátu, když jednotku budete využívat také pro vytápění.

Součástí balení všech jednotek IVAR.2.0 je vrtací šablona pro snadnou přípravu instalace a také všechny komponenty potřebné k dokončení instalace (objímky a přírubby, plastové potrubí pro prostupy obvodovou stěnou a venkovní pevné mřížky instalované z vnější strany budovy na fasádu domu).



- A Instalace jednotky na obvodovou stěnu.
- B Plastová ochrana, objímky a přírubby.
- C Venkovní pevné mřížky.

Maximální flexibilita

Jednotky vykazují maximální flexibilitu nejen v různých instalačních podmínkách, ale díky svým kompaktním rozměrům (hloubka pouhých 165 mm u horizontálních, resp. 185 mm u vertikálních jednotek) a čistému a nenápadnému designu zapadnou do jakéhokoliv vnitřního prostředí, moderního i klasického. Hodí se do novostaveb, ale i do rekonstruovaných domů a bytových jednotek, u kterých bývá velký problém s umístěním venkovních jednotek.

Nízká hlučnost jednotek v nočním režimu navíc zajistí vysoký komfort při zachování spolehlivé účinnosti, a jednotky tak mohou být kromě obývacích pokojů a jídelen instalovány také v ložnicích či dětských pokojích, ale i hotelových pokojích a apartmánech.

Inverter a Dual Power

Všechny modely jednotek IVAR.2.0 jsou vybaveny invertorem, který přizpůsobuje výkon kompresoru jednotek aktuálním požadavkům na vytápění a chlazení objektu. Nabízejí navíc funkci DUAL POWER, která umožní dosažení požadované teploty v domě v co nejkratším čase. Výkony a účinnost těchto vnitřních jednotek jsou tak srovnatelné se splitovými jednotkami.

Pro případ potřeby většího výkonu vytápění je v nabídce také jednotka s přídavným elektrickým topným tělesem s výkonem 900 W, nese označení IVAR.2.0 12HPIN ELEC.

Ekologická chladiva

Horizontální jednotky IVAR.2.0 10HPIN, 12HPIN a vertikální jednotky IVAR.2.0.V 10HPIN a 12HPIN jsou naplněny chladivem R410A (GWP 2088). Nové jednotky 15HPIN a MINI jsou naplněny ekologickými chladivy s nízkým potenciálem globálního oteplování, jednotka 15 HPIN chladivem R32 (GWP 675) a jednotka MINI přírodním chladivem R290 (propan) s GWP 3. Výrobce INNOVA se společně s IVAR CS zapojil do projektu LIFEZEROGWP a v brzké době se plánuje masová výroba klimatizačních jednotek 2.0 12HPIN s přírodním chladivem R290 (propan), které výrazně snižuje dopad na globální oteplování.

Nastavení odkudkoli

Všechny modely jsou navíc standardně vybaveny Wi-Fi pro dálkové řízení přes aplikaci pro chytré telefony a tablety (se systémy Android a iOS), která umožňuje dálkově programovat a řídit zařízení i od vícero uživatelů jako opravdový systém automatizace budov. Samozřejmostí je dálkové ovládání a možnost ovládání jednotky přes dotykový displej.

Příslušenství jednotek

K jednotkám se samozřejmě dodává i řada příslušenství, jako je spodní estetický kryt pro případ instalace jednotky vysoko u stropu, mřížka na otvory zvenku proti vniknutí hmyzu či kryt venkovních mřížek proti dešti.



V případě, že k jednotce není možné vyvrtat prostupy zezadu, je možné dodat také vestavné příslušenství pro vedení vzduchu k jednotce z levé nebo pravé strany.

Oproti klasickým „splitovým“ jednotkám sebou instalace a použití klimatizací bez venkovní jednotky nese nesporné výhody, které lze uplatnit takřka v každém prostředí. Bližší informace ke klimatizacím bez venkovní jednotky IVAR.2.0 naleznete na odkazu <https://www.ivarcs.cz/katalog/tepelna-technika/klimatizace-bez-venkovni-jednotky-c880/> či kontaktujte naše obchodně-technické zástupce na odkazu <https://www.ivarcs.cz/katalog/tepelna-technika/#persons>.

Za společnost IVAR CS spol. s r.o.
Mgr. Kateřina Jandová, technické oddělení