

**1) Výrobek: ELEKTROTERMICKÁ HLAVICE**

**2) Typ: IVAR.TE 3050M – 230 V  
IVAR.TE 3051M – 24 V**



**3) Instalace:**



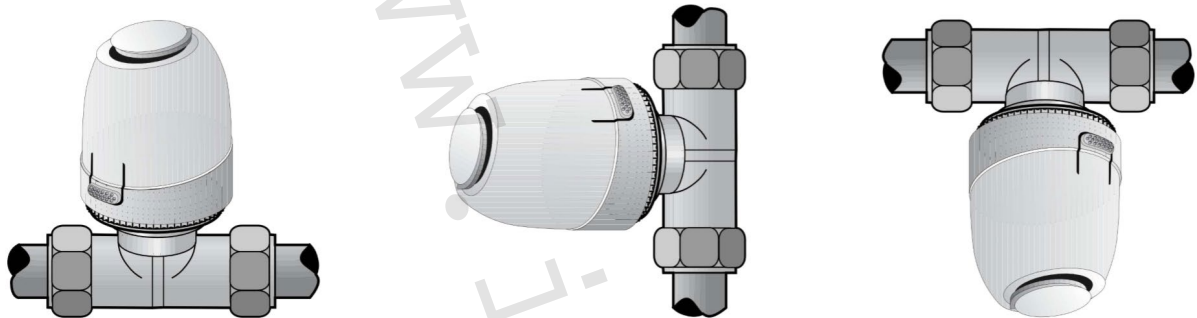
Instalaci a uvedení do provozu, stejně jako připojení elektrických komponentů, musí provádět výhradně osoba odborně způsobilá s patřičnou elektro-technickou kvalifikací v souladu se všemi národními normami a vyhláškami platnými v zemi instalace. Během instalace a uvádění do provozu musí být dodrženy instrukce a bezpečnostní opatření uvedené v tomto návodu. Provozovatel nesmí provádět žádné zásahy a je povinen se řídit pokyny uvedenými níže a dodržovat je tak, aby nedošlo k poškození zařízení nebo k újmě na zdraví obsluhujícího personálu při dodržení pravidel a norem bezpečnosti práce.

**4) Charakteristika použití:**

Elektrotermická hlavice slouží pro ovládání termostatických a uzavíracích ventilů. IVAR.TE 305xM je elektrotermická hlavice s připojovacím 4žilovým kabelem a pomocnými kontakty, kterými mohou být aktivována oběhová čerpadla, ventilační systémy nebo jiná elektrická zařízení. Mohou být řízeny pokojovým termostatem a svojí polohou ovlivňují průtok otopné nebo chladicí vody a regulují např. teplotu v prostoru na konstantní hodnotu. Indikátorem v horní části hlavice informují uživatele jednoduchým způsobem o aktuální poloze. Pro instalaci na termostatické ventily a rozdělovače typu IVAR.CS 553, IVAR.CI 557, IVAR.UNIMIX, kotlové sestavy IVAR.MULTIMIX-C, bytové stanice IVAR.SAT a IVAR.EQM.

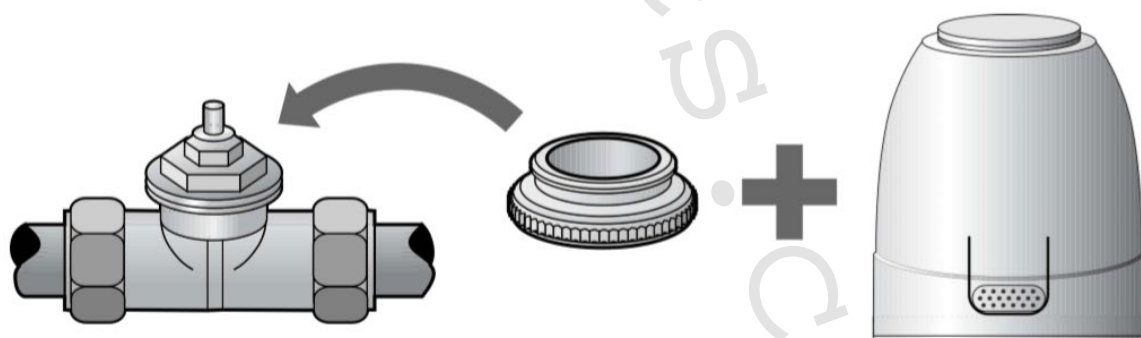
## 5) Instalace:

Preferované umístění při instalaci je svislé (hlavou směrem nahoru) nebo vodorovné. Pozice obrácená (hlavou směrem dolů) může za určitých podmínek ovlivnit životnost výrobku (například únikem znečištěné vody).



### Montáž na ventil

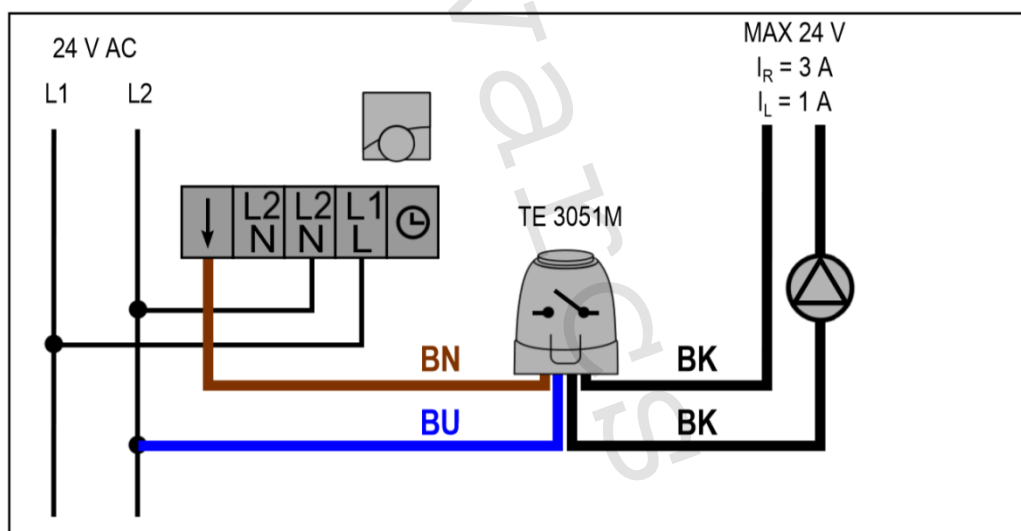
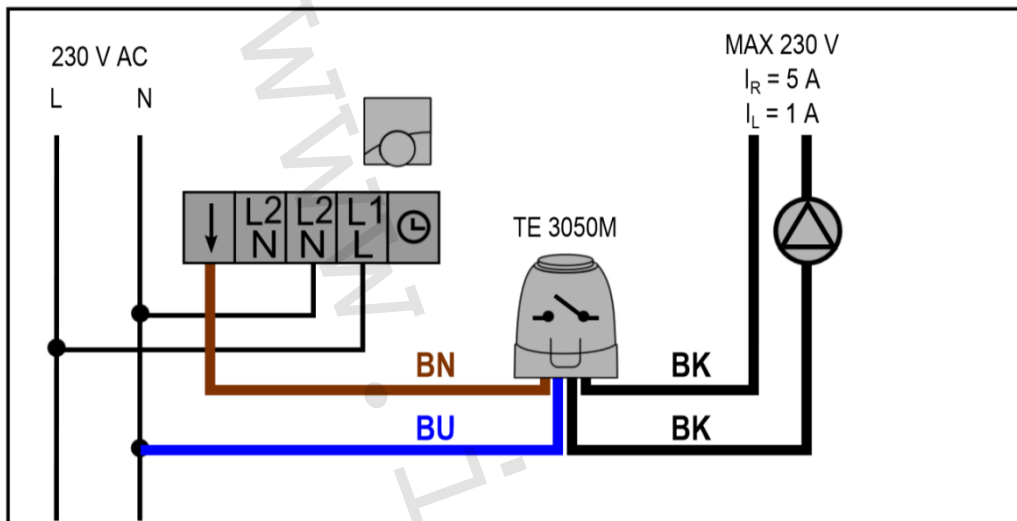
Spojení elektrotermické hlavice s termostatickým ventilem je dosaženo skrze plastový redukční adaptér. Po našroubování redukčního adaptéru na termostatický ventil, namontujte elektrotermickou hlavici mírným tlakem na její horní část. Pružinový systém uzamkne elektrotermickou hlavici na redukčním adaptéru a umožní její otáčení, aby byla usnadněna orientace vzhledem ke kabelovému připojení. Elektrotermickou hlavici lze sejmout z ventilu jemným stlačením malého odpruženého výstupku. Nepoužívejte násilí ani nástroje.



### Funkce a stavový indikátor:

Po přivedení napájecího napětí dochází k otevření termostatického ventilu. Po odpojení napájecího napětí se termostatický ventil uzavře. Aktuální provozní stav je viditelný na stavovém indikátoru. Je-li barevná část viditelná, je termostatický ventil otevřen. Je-li barevná část skryta, je termostatický ventil uzavřen.

## 6) Schéma zapojení 230 V a 24 V:



**BN** - hnědá

**BU** - modrá

**BK** - černá

$I_R$  – odporová zátěž

$I_L$  – indukční zátěž

## 7) Poznámka:

- Dojde-li k poškození přívodního kabelu, musí být vyměněn výrobcem nebo jeho servisním zástupcem. Kontaktní vzdálenost ovládacího spínacího prvku musí být alespoň 3 mm pro oba pracovní vodiče.
- Pro elektrotermické hlavice na 24 V zabezpečte napájení přes bezpečnostní transformátor.
- Uživatel má právo na uplatnění záruky v průběhu 24 měsíců od data prodeje, dle evropské směrnice 1999/44/EC. Záruka se nevztahuje na vnější mechanická poškození a poškození vzniklá vniknutím vody nebo nedodržením instrukcí a parametrů uváděných v tomto návodu. V záruční době není dovoleno servopohon rozebírat. Náhradní díly se nedodávají. Výrobce si vyhrazuje právo na změnu výrobku bez předchozího upozornění. CE shoda dle EN 60730.

## 8) Upozornění:

- Společnost IVAR CS spol. s r.o. si vyhrazuje právo provádět v jakémkoliv momentu a bez předchozího upozornění změny technického nebo obchodního charakteru u výrobků uvedených v tomto návodu.
- Vzhledem k dalšímu vývoji výrobků si vyhrazujeme právo provádět technické změny nebo vylepšení bez oznámení, odchylky mezi vyobrazeními výrobků jsou možné.
- Informace uvedené v tomto technickém sdělení nezabývají uživatele povinnosti dodržovat platné normativy a platné technické předpisy.
- Dokument je chráněn autorským právem. Takto založená práva, zvláště práva překladu, rozhlasového vysílání, reprodukce fotomechanikou, nebo podobnou cestou a uložení v zařízení na zpracování dat zůstávají vyhrazena.