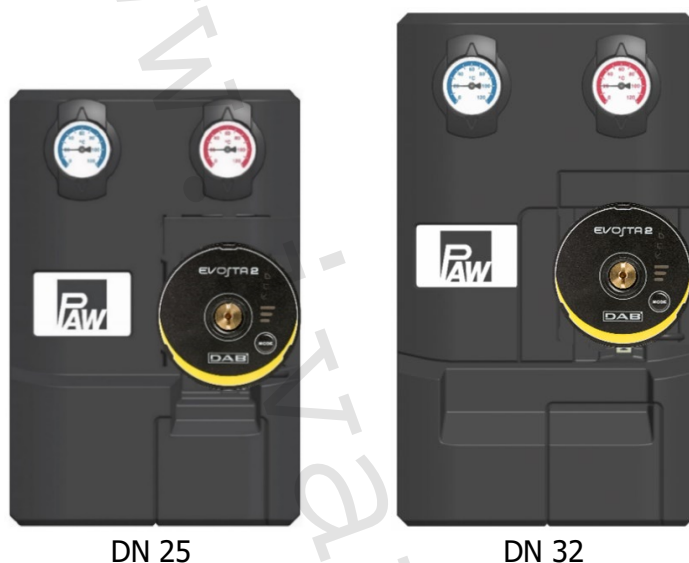


1) Výrobek: **KOTLOVÝ MODUL HEAT BLOC**
- nesměšovaný



2) Typ: **PAW.HEAT BLOC D31-DN25**
PAW.HEAT BLOC D31-DN32



3) Instalace:



Instalaci a uvedení do provozu, stejně jako připojení elektrických komponentů, musí provádět výhradně osoba odborně způsobilá s patřičnou elektro-technickou kvalifikací v souladu se všemi národními normami a vyhláškami platnými v zemi instalace. Během instalace a uvádění do provozu musí být dodrženy instrukce a bezpečnostní opatření uvedené v tomto návodu. Provozovatel nesmí provádět žádné zásahy a je povinen se řídit pokyny uvedenými níže a dodržovat je tak, aby nedošlo k poškození zařízení nebo k újmě na zdraví obsluhujícího personálu při dodržení pravidel a norem bezpečnosti práce.

	 POZOR
	<p>Nebezpečí poranění či riziko škod na majetku!</p> <p>PAW.HeatBloC® musí být použit pouze v otopných systémech s uzavřeným okruhem vody, naplněných otopnou vodou v souladu s normou VDI 2035 / Ö-Norm H 5195-1.</p> <p>PAW.HeatBloC® nesmí být použit pro rozvody teplé sanitární vody.</p>

POZNÁMKA

Poškození těsnění minerálními oleji!

Minerální oleje způsobují trvalé poškození těsnění z EPDM, které poté ztrácí svou těsnicí schopnost. Výrobce se zříká odpovědnosti a neposkytuje náhradu za škody způsobené na majetku z důvodu takto poškozených těsnění.

- Je nutno zabránit kontaktu EPDM s látkami obsahujícími minerální oleje.
- Použijte maziva na bázi silikonu nebo polyalkylenů a bez minerálních olejů, jako jsou Unisilikon L250L a Syntheso Glep 1 od výrobce Klüber nebo silikonový sprej.

4) Funkční popis:

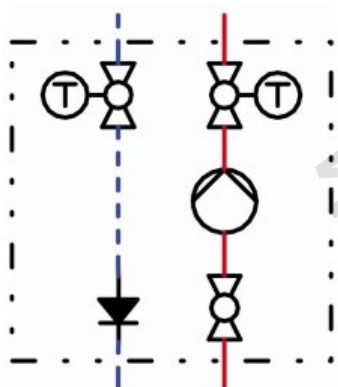
Současné moderní tepelné soustavy vyžadují odpovídající technické, spolehlivé, funkční, ale i estetické řešení přípravy otopné vody. Kompaktní kotlové moduly PAW.HeatBloC® dodávané jako PAW - Systems jsou výrobky německé společnosti PAW a jsou předurčeny k tomu, aby tyto požadavky na instalaci a provoz splnily. Jejich použitelnost je v teplovodních otopných systémech s uzavřeným okruhem vody s podmínkou dodržení všech provozních a technických limitů.

Tento návod popisuje funkci, instalaci, uvedení do provozu a provoz kotlového modulu PAW.HEAT BLOC D31 nesměšované sestavy. Při instalaci dalších komponentů, jako jsou čerpadla, regulátory nebo rozdělovače, viz samostatný návod od jednotlivých výrobců. Kapitoly nazvané odborník jsou určeny pouze odborným osobám. Nesprávné použití vede ke ztrátě práva na uplatnění záruky. Pro modul PAW.HEAT BLOC D31 vždy používejte pouze originální příslušenství PAW.

5) Použití:



- Distribuce otopné vody v systémech radiátorového vytápění
- Nabíjení zásobníků TV
- Nabíjení a vybíjení akumulčních nádob



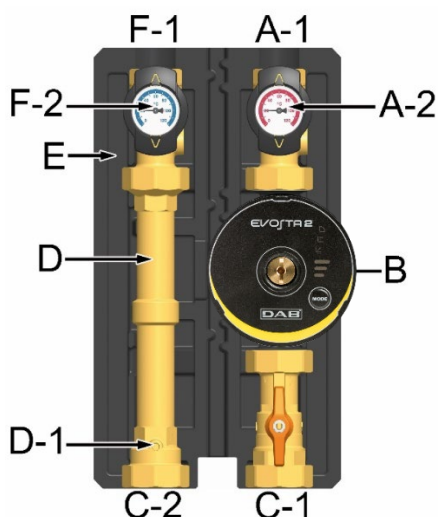
Integrované oběhové čerpadlo zajišťuje dopravu otopné vody od zdroje k uživatelům. Kulové uzávěry umožňují oddělení primárního a sekundárního okruhu a následnou údržbu oběhového čerpadla, okruhu zdroje i okruhu uživatelů, aniž by byla vyřazena z provozu celá instalace. Dva teploměry integrované do kulových uzávěrů zobrazují teplotu přívodní a vratné vody systému vytápění. Integrovaný zpětný ventil zabraňuje nežádoucí cirkulaci, lze ho manuálně vyřadit z provozu v případě proplachu nebo plnění systému. Kvalitní tepelná izolace zabraňuje tepelným ztrátám.

6) Popis výrobku:

Kotlový modul PAW.HEAT BLOC D31 je osazená čerpadlová sestava určená pro systémy radiátorového vytápění s uzavřeným okruhem otopné vody. Integrované oběhové čerpadlo zajišťuje dopravu teplé vody od zdroje ke spotřebičům. Kulové uzávěry umožňují údržbu čerpadla, okruhu zdroje tepla a uživatelského okruhu, aniž by celý systém zůstal mimo provoz. Dva teploměry ukazují teplotu otopné vody na přívodním a vratném potrubí a mají kontrolní funkci. Integrovaný zpětný ventil zabraňuje nežádoucímu oběhu a může být vyřazen z provozu při plnění systému. Tepelná izolace zabraňuje tepelným ztrátám na modulu.

Modul PAW.HEAT BLOC D31 je navržen tak, že může být namontován přímo na PAW horizontální distribuční rozdělovač nebo nástěnný držák s montážní základnou a závitovým připojením. Pomocí adaptérů může být modul PAW.HEAT BLOC D31 také nainstalován na rozdělovače s jinými rozměry.

7) Popis komponentů:

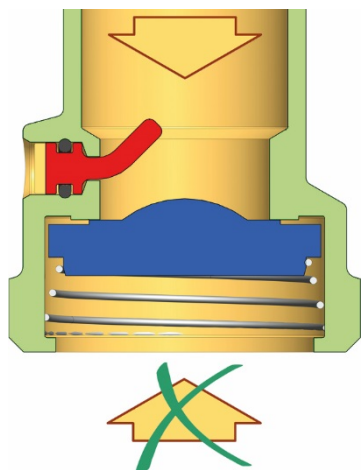


- A-1 Přívod (uživatelský okruh)
- A-2 Celokovový teploměr s ponornou jímkou integrovanou do kulového uzávěru
- B Oběhové čerpadlo
- C-1 Přívod (zdroj)
- C-2 Zpátečka (zdroj)
- D-1 Zpětný ventil (může být otevřen)
- D Zpětné potrubí
- E Designová tepelná izolace
- F-2 Celokovový teploměr s ponornou jímkou integrovanou do kulového uzávěru
- F-1 Zpátečka (uživatelský okruh)

Zpětný ventil:

Modul PAW.HeatBloC® je vybaven zpětným ventilem (D-1) instalovaným na vratném potrubí. Tento zpětný ventil může být otevřen manuálně.

Provoz



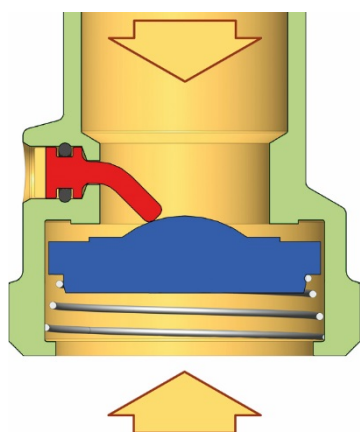
Během provozu musí značka směřovat na „Z” (zavřeno).

→ Zpětný ventil je uzavřen.

→ Průtok pouze ve směru šipky.



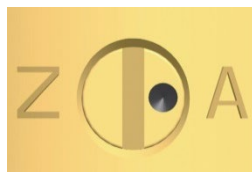
Napouštění, vypouštění, odvzdušnění



Při napouštění, vypouštění a odvzdušňování musí značka směřovat na „A” (otevřeno).

→ Zpětný ventil je otevřen.

→ Průtok v obou směrech.



8) Montáž a instalace [odborník]

Modul PAW.HEAT BLOC D31 musí být instalován na PAW horizontální distribuční rozdělovač nebo na nástěnný držák s montážní základnou a závitovým připojením. Horizontální distribuční rozdělovač a nástěnný držák s montážní základnou nejsou součástí dodávky tohoto modulu (nutno objednat samostatně).

UPOZORNĚNÍ

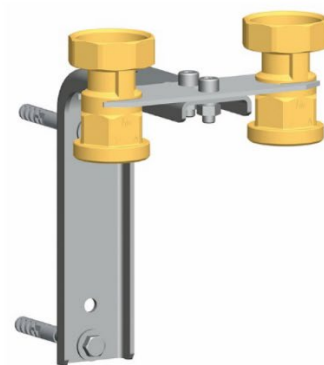
Nebezpečí poškození majetku!

Místo instalace musí být suché, dostatečně pevné pro zatížení hmotností sestavy a chráněné před mrazem, aby nedošlo k poškození materiálu sestavy.

Instalace distribučního rozdělovače / nástěnného držáku s montážní základnou



Příklad: 2cestný horizontální distribuční rozdělovač



Příklad: Nástěnný držák s montážní základnou

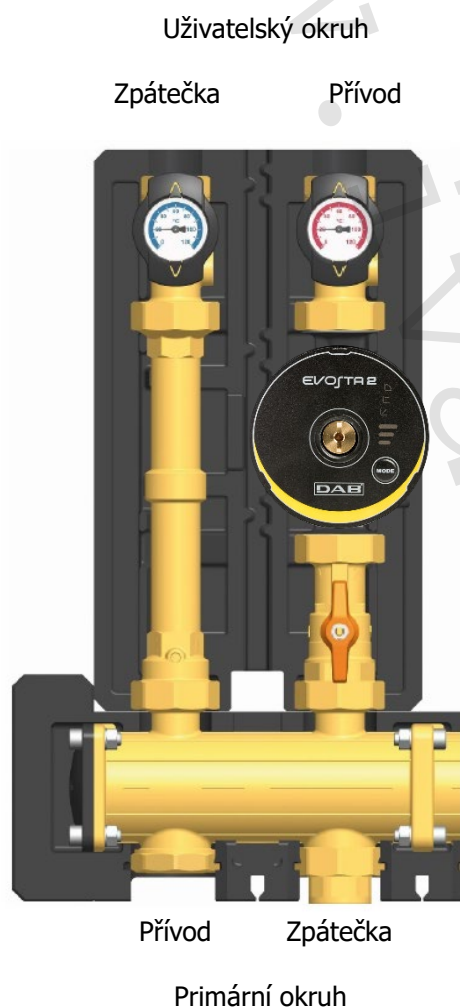
Namontujte horizontální distribuční rozdělovač nebo nástěnný držák s montážní základnou, jak je popsáno v samostatném návodu k jednotlivým komponentům. Rozdělovač a nástěnný držák nejsou součástí dodávky.

9) Instalace a uvedení sestavy PAW.HeatBloC® do provozu:

Možnost jednoduchého připojení samostatně nebo přes horizontální distribuční rozdělovač PAW.HEAT BLOC V23 (DN 25), alternativně PAW.MV25/32.

Varianta 1:

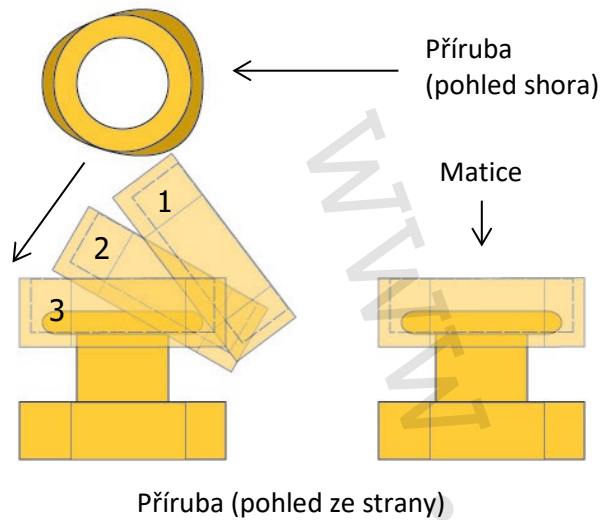
Připojení na PAW horizontální distribuční rozdělovač



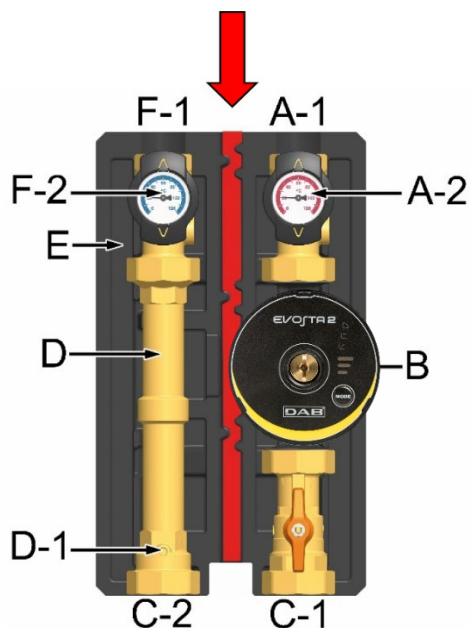
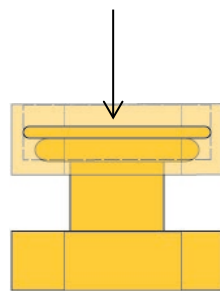
Varianta 2:

Připojení na montážní základnu se závitovými spojkami

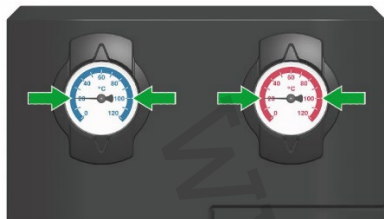




Těsnicí podložka



1. Vyměňte teploměry z jímek kulových uzávěrů (A-2, F-2) a sejměte přední a zadní část tepelně izolační skořepiny modulu PAW.HeatBloc®.
2. Odšroubujte maticе na spodních připojeních modulu PAW.HeatBloc® a vyjměte těsnicí podložky.
3. Nasad'te tyto dvě maticе přes příruby rozdělovače (viz obrázek).
4. Vložte těsnicí podložky do matic.
5. Umístěte modul PAW.HeatBloc na tyto příruby.
6. Utáhněte maticе. Ujistěte se, že se maticе nezablokovaly a těsnicí podložky nevyklouzly ze své pozice.
7. Připojte modul PAW.HeatBloc® k potrubnímu rozvodu systému. Montáž na potrubí musí být provedena bez jakéhokoli nadměrného pnutí napětí.
8. Proveďte tlakovou zkoušku a zkontrolujte všechna závitová připojení.
9. Zatlačte zadní díl tepelně izolační skořepiny modulu za modul PAW.HeatBloc®.
10. Připojte čerpadlo. Vložte kabel čerpadla do určeného vedení kabelu (viz šipka) do středu zadní části tepelně izolační skořepiny.



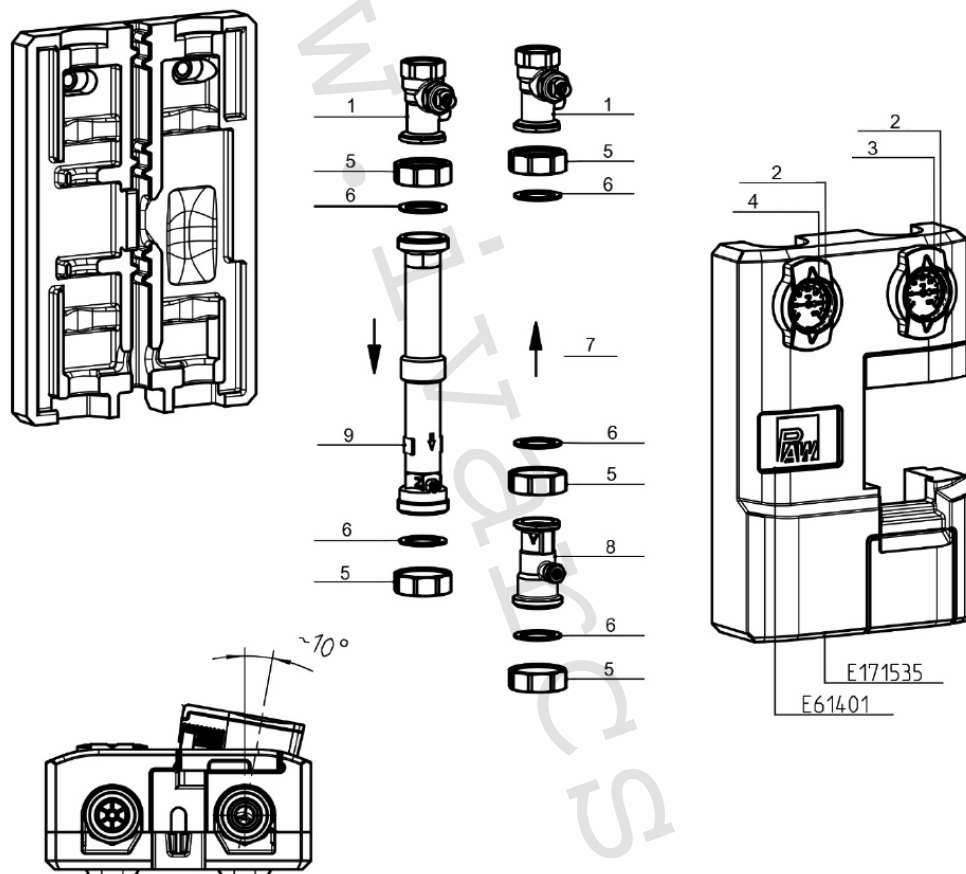
11. Nainstalujte zpět přední část tepelně izolační skořepiny modulu.
12. Vložte rukojeti teploměru (A-2, F-2) do kulových uzávěrů. Přitom držte tepelnou izolaci za zesílené hrany na levé a pravé straně, aby došlo k zacvaknutí teploměrů. Netlačte na skleněný střed teploměrů, jinak hrozí nebezpečí poškození.

10) Rozsah dodávky [odborník]:

POZNÁMKA

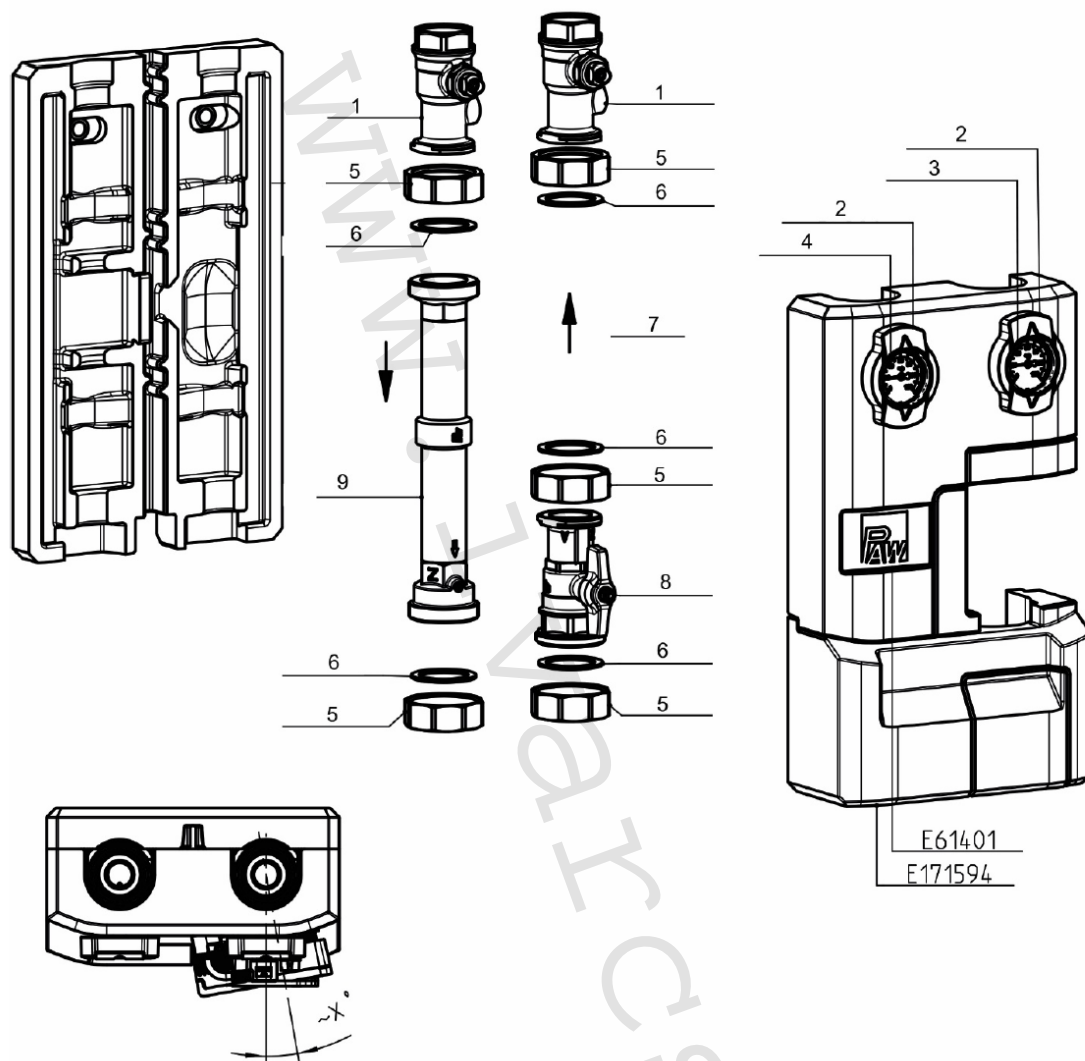
Reklamacce a požadavky / objednávky náhradních dílů budou zpracovávány pouze s informacemi o sériovém čísle kotlového modulu! Sériové číslo je umístěno na vratném potrubí otopného okruhu.

DN 25



1	Kulový uzávěr DN 25, 1" F x 1" závit vnitřní	N00272
2	Rukojeť kulového uzávěru pro instalaci teploměru 1"	N00248
3	Teploměr s červenou stupnicí d=50 mm, 0-120 °C	N00180
4	Teploměr s modrou stupnicí d=50 mm, 0-120 °C	N00181
5	Převlečná matice G 6/4"	N00269
6	Ploché těsnění 1" pro závitové připojení 6/4" převlečnou maticí	N00131
7	Oběhové čerpadlo	
8	Kulový uzávěr k čerpadlu DN 25, 1" F x 6/4" závit vnější	N00262
9	Mosazná trubka DN 25, 2 x 6/4" vnější závit, 180 mm, se zpětným ventilem	N00021

DN 32



1	Kulový uzávěr DN 32, 1" F x 1" závit vnitřní	N00260
2	Rukojeť kulového uzávěru pro instalaci teploměru 1"	N00248
3	Teploměr s červenou stupnicí d=50 mm, 0-120 °C	N00180
4	Teploměr s modrou stupnicí d=50 mm, 0-120 °C	N00181
5	Převlečná matice G 6/4"	N00121
6	Ploché těsnění 1" pro závitové připojení 6/4" převlečnou maticí	N00133
7	Oběhové čerpadlo	
8	Kulový uzávěr k čerpadlu DN 25, 1" F x 6/4" závit vnější	N00294
9	Mosazná trubka DN 25, 2 x 6/4" vnější závit, 180 mm, se zpětným ventilem	N00140

11) Technické a provozní parametry:

Typ	DN 25	DN 32
Maximální výkon při ΔT 20 K	do 46 kW	do 65 kW
Maximální průtok	2150 l/hod	2800 l/hod
Maximální provozní tlak	6 bar	
Maximální provozní teplota	+110 °C	
Nominální rozměr	DN 25 (1")	DN 32 (5/4")
Jmenovitý průtok [m ³]	Kvs 6,3	Kvs 15,1
Otevírací přetlak zpětného ventilu na vratném potrubí	1 x 200 mm vodního sloupce	
Teplotní rozsah teploměrů	0 °C až +120 °C	
Připojení zdroje (vstup)	6/4" vnější závit pro připojení převlečnou maticí ploché těsnění	2" vnější závit pro připojení převlečnou maticí ploché těsnění
Připojení otopného systému (výstup)	1" vnitřní závit	5/4" vnitřní závit
Montážní délka (4)	342 mm	400 mm
Výška tepelné izolace (3)	371 mm	429 mm
Šířka (2)	250 mm	250 mm
Osová vzdálenost připojení (1)	125 mm	125 mm
Materiál	mosaz	
Těsnění	EPDM / AKJ 9000	
Materiál tepelné izolace	EPP (extrudovaný polypropylen)	
Oběhové čerpadlo	bez čerpadla	bez čerpadla
Oběhové čerpadlo	DAB.EVOSTA2 40-70/180	DAB.EVOPLUS 60/180 XM
Oběhové čerpadlo	DAB.EVOSTA3 40/180	DAB.EVOSTA3 60/180 X
Oběhové čerpadlo	DAB.EVOSTA3 60/180	-

12) Poznámka:

POZOR

- **Před každým zprovozněním otopného systému, zejména při kombinaci podlahového a radiátorového vytápění, důrazně upozorňujeme na výplach celého systému dle návodu výrobce. Doporučujeme ošetření otopného systému přípravkem GEL.LONG LIFE 100. Prodejce nenese zodpovědnost za funkční závady způsobené nečistotami v systému.**

13) Upozornění:

- Společnost IVAR CS spol. s r.o. si vyhrazuje právo provádět v jakémkoliv momentu a bez předchozího upozornění změny technického nebo obchodního charakteru u výrobků uvedených v tomto návodu.
- Vzhledem k dalšímu vývoji výrobků si vyhrazujeme právo provádět technické změny nebo vylepšení bez oznámení, odchylky mezi vyobrazeními výrobků jsou možné.
- Informace uvedené v tomto technickém sdělení nezbavují uživatele povinnosti dodržovat platné normativy a platné technické předpisy.
- Dokument je chráněn autorským právem. Takto založená práva, zvláště práva překladu, rozhlasového vysílání, reprodukce fotomechanikou, nebo podobnou cestou a uložení v zařízení na zpracování dat zůstávají vyhrazena.
- Za tiskové chyby nebo chybné údaje nepřebíráme žádnou zodpovědnost.