

1) Výrobek: **NÁSTĚNKA PRESS GAS**
- s vnitřním závitem

2) Typ: **IVAR.IVN32 GAS**



3) Charakteristika použití:

- Potrubí a press fitinky systému IVAR.INOX GAS jsou určeny pro použití v nezakrytých distribučních soustavách rozvodu plynu s vnitřním nebo vnějším nadzemním vedením a ke kompletaci rozvodů plynů první, druhé a třetí třídy dle ČSN EN 437:2019.
- Pro napojení potrubí na armaturu s vnějším závitem pod úhlem 90°.
- Fitink neredukovaný na průměru.
- Atest SZÚ Brno, DVGW.

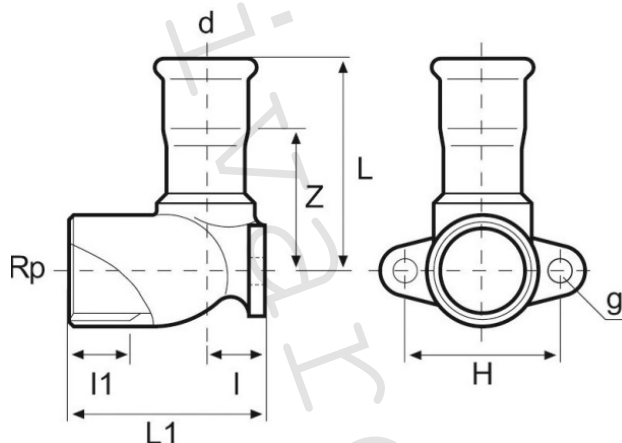
4) Tabulka s objednacími kódy a základními údaji:

KÓD	TYP	SPECIFIKACE
IVNGAS32.1512	IVAR.IVN32 GAS	15 mm-G½
IVNGAS32.1812	IVAR.IVN32 GAS	15 mm-G½
IVNGAS32.2234	IVAR.IVN32 GAS	18 mm-G¾

5) Technické a provozní parametry:

Maximální tlak	PN 10
Maximální provozní tlak	PN 5
Rozsah provozní teploty	T = -20 °C až +70 °C
Indikace zalisování	proužek žluté barvy u rozměrů 15 ÷ 54 mm
Lisovací čelist	M
Použitelnost	plyny první, druhé a třetí třídy dle ČSN EN 437:2019
Materiál	nerezová ocel Wst. Nr. 1.4404 (AISI 316L) těsnící O-kroužek z HNBR

6) Technický náčrt s rozměry a objednáacími kódy:



KÓD	d-Rp	L (mm)	L1 (mm)	Z (mm)	I (mm)	I1 (mm)	H	BALENÍ
IVNGAS32.1512	15-G½	46	43	25	12	12	34	80
IVNGAS32.1812	18-G½	47	44	26	13	12	34	60
IVNGAS32.2234	22-G¾	52	51	29	16	13	40	60

7) Důležité upozornění:

- **Při instalaci je bezpodmínečně nutné dodržovat „Návod pro instalaci a použití“** vydaný výrobcem systému nebo jeho zástupcem.
- Instalace plynovodu musí být provedena v souladu s platnými zákonnými normami, vyhláškami, TPG a bezpečnostními předpisy platnými v zemi a místě instalace.
- **Navrhování, projektování, instalaci, zkoušení, uvádění do provozu, provoz, opravy a údržbu plynovodu, jako systému, musí provádět pouze kvalifikovaná osoba, která má patřičné vzdělání a kvalifikaci a je držitelem platného osvědčení nebo oprávnění.**

8) Upozornění:

- Společnost IVAR CS spol. s r.o. si vyhrazuje právo provádět v jakémkoliv momentu a bez předchozího upozornění změny technického nebo obchodního charakteru u výrobků uvedených v tomto technickém listu.
- Vzhledem k dalšímu vývoji výrobků si vyhrazujeme právo provádět technické změny nebo vylepšení bez oznámení, odchylky mezi vyobrazeními výrobků jsou možné.
- Informace uvedené v tomto technickém sdělení nezbavují uživatele povinnosti dodržovat platné normativy a platné technické předpisy.
- Dokument je chráněn autorským právem. Takto založená práva, zvláště práva překladu, rozhlasového vysílání, reprodukce fotomechanikou, nebo podobnou cestou a uložení v zařízení na zpracování dat zůstávají vyhrazena.
- Za tiskové chyby nebo chybné údaje nepřebíráme žádnou zodpovědnost.