

1) Výrobek: **RADIÁTOROVÝ VENTIL VD**  
- **přímý**

2) Typ: **IVAR.VD 201**



### 3) Charakteristika použití:

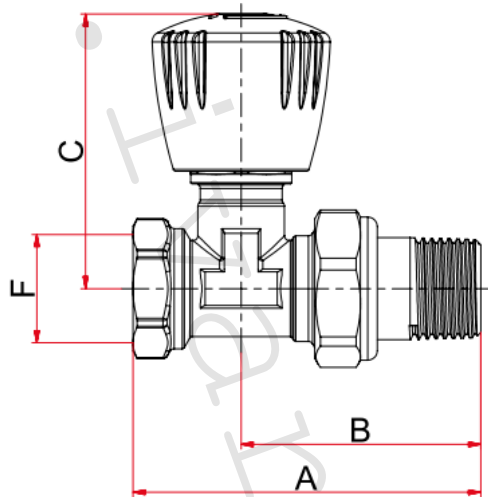
- Radiátorový ventil přímý pro připojení otopných těles.
- Umožňuje omezení průtoku vody otopným tělesem nebo jeho úplné uzavření.
- K připojení na ocelové potrubí.

### 4) Tabulka s objednávacími kódy a základními údaji:

KÓD	TYP	SPECIFIKACE
501451	IVAR.VD 201	3/8"
501452	IVAR.VD 201	1/2"
501453	IVAR.VD 201	3/4"

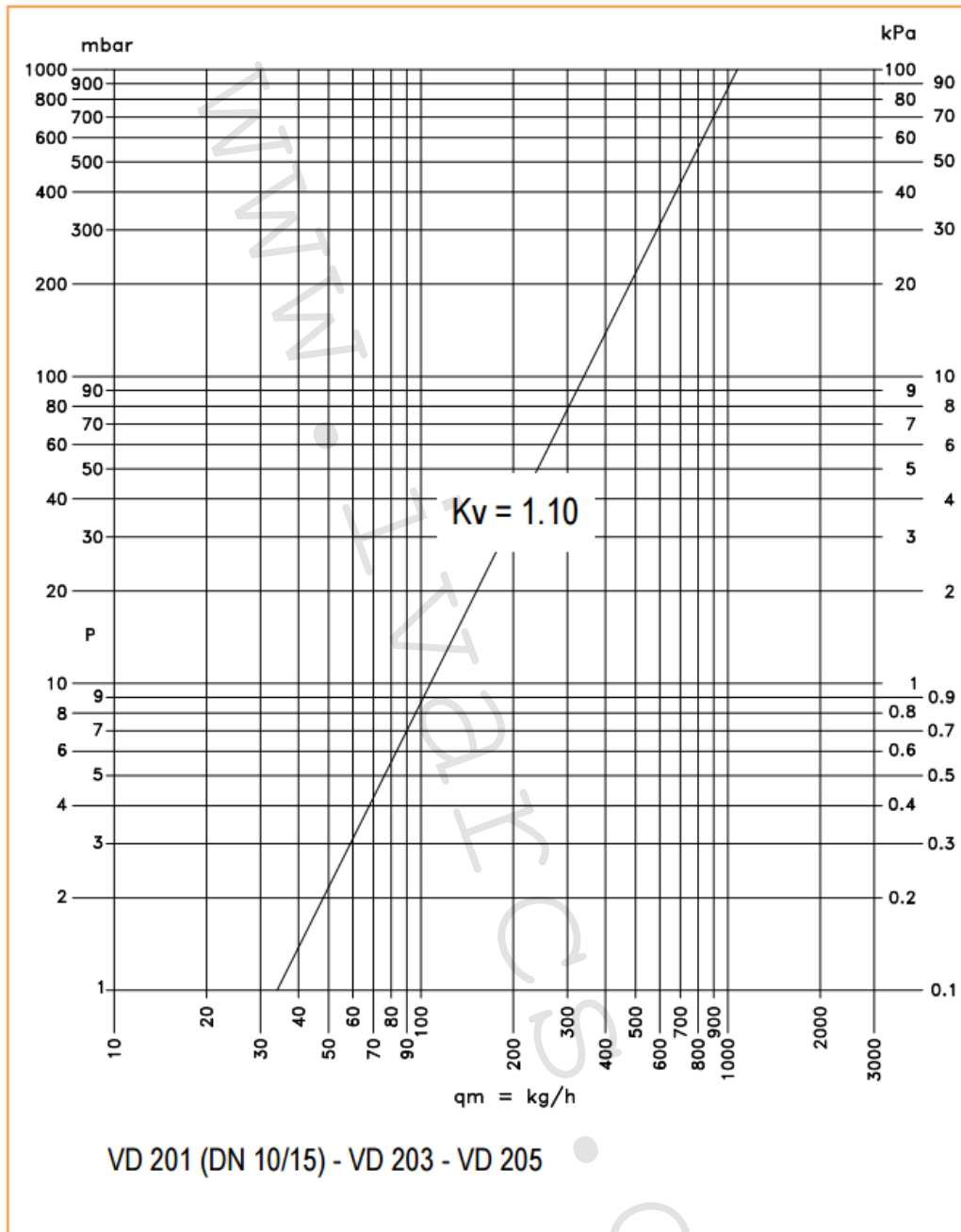
**5) Technické a provozní parametry:**

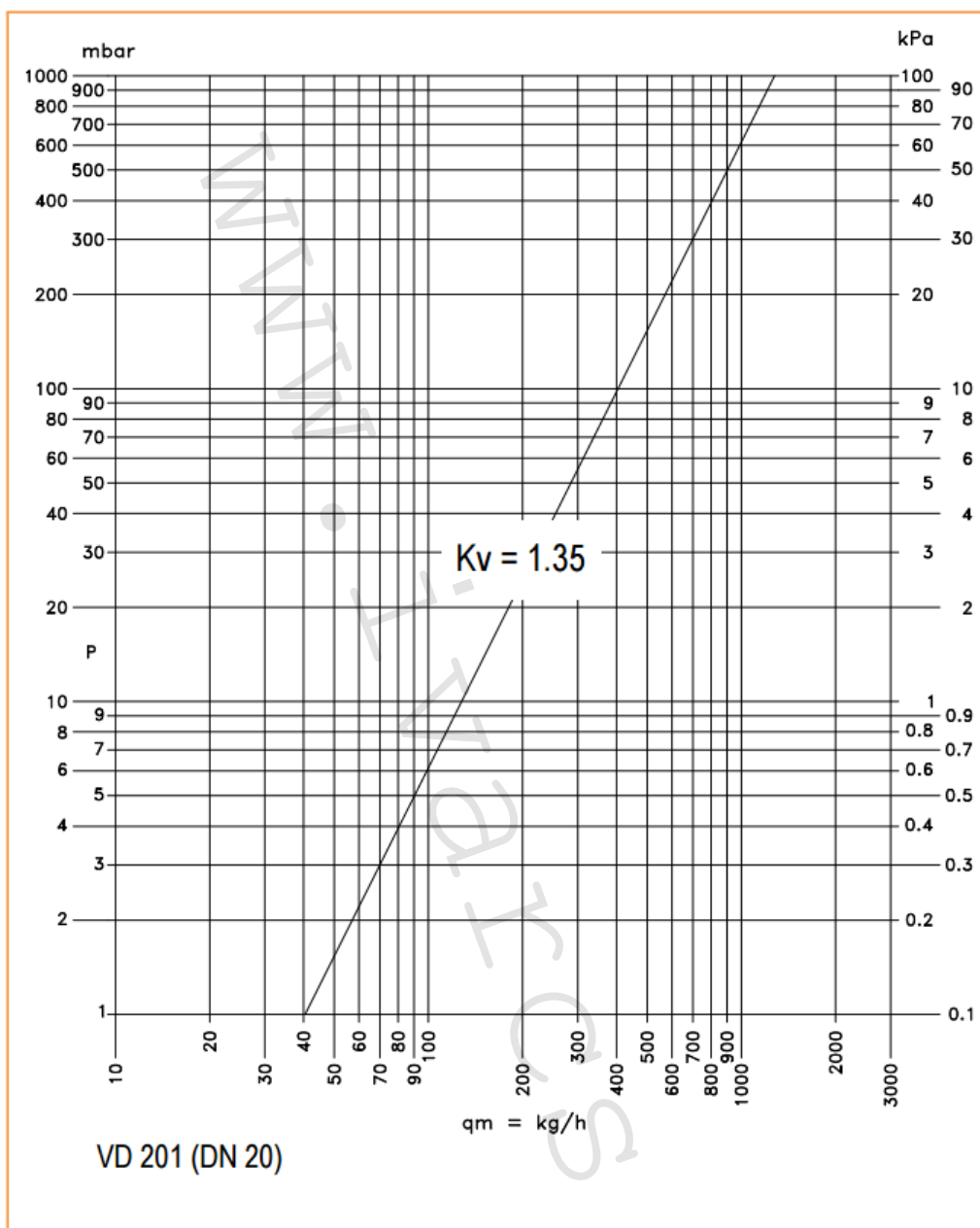
Maximální provozní tlak	10 bar
Maximální provozní teplota	+120 °C
Připojovací rozměry	3/8"; 1/2"; 3/4"
Provedení	přímé
Materiál	tělo niklovaná mosaz CW617N; těsnění EPDM; ruční hlava ABS

**6) Technický náčrtek s rozměry a objednáacími kódy:**


Kód	Rozměr	A (mm)	B (mm)	C (mm)	F	G
501451	DN 10	67	46	57	3/8" F	3/8"
501452	DN 15	73	50	57	1/2" F	1/2"
501453	DN 20	86	58	57	3/4" F	3/4"

7) Hydraulické charakteristiky:





**8) Poznámka:**

- Před každým zprovozněním otopného systému, zejména při kombinaci podlahového a radiátorového vytápění, důrazně upozorňujeme na výplach celého systému dle návodu výrobce. Doporučujeme ošetření otopného systému přípravkem GEL.LONG LIFE 100. Prodejce nenese zodpovědnost za funkční závady způsobené nečistotami v systému.

**9) Upozornění:**

- Společnost IVAR CS spol. s r.o. si vyhrazuje právo provádět v jakémkoliv momentu a bez předchozího upozornění změny technického nebo obchodního charakteru u výrobků, uvedených v tomto technickém listu.
- Vzhledem k dalšímu vývoji výrobků si vyhrazujeme právo provádět technické změny nebo vylepšení bez oznámení, odchylky mezi vyobrazeními výrobků jsou možné.
- Informace uvedené v tomto technickém sdělení nezbavují uživatele povinnosti dodržovat platné normativy a platné technické předpisy.
- Dokument je chráněn autorským právem. Takto založená práva, zvláště práva překladu, rozhlasového vysílání, reprodukce fotomechanikou, nebo podobnou cestou a uložení v zařízení na zpracování dat zůstávají vyhrazena.
- Za tiskové chyby nebo chybné údaje nepřebíráme žádnou zodpovědnost.