

1) Výrobek: **KIT DVOU KULOVÝCH UZÁVĚRŮ**
- se šroubením

2) Typ: **IVAR.9723 R**



3) Charakteristika použití:

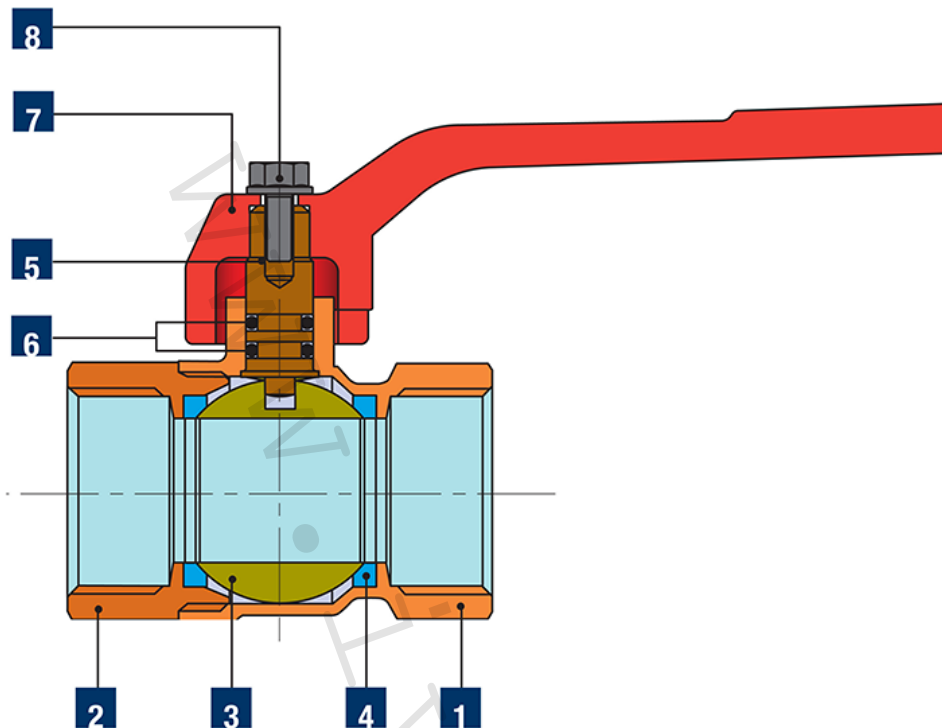
- Pro uzavření přívodního potrubí do rozdělovače na vstupu a vratného potrubí ze sběrače na výstupu.
- Kulový uzávěr se šroubením a těsněním pro instalace v domácnostech, průmyslu a zemědělství.
- Pro instalace studené, teplé vody a tlakového vzduchu.
- Použitelnost pro neagresivní média.
- Snadná a rychlá montáž.

4) Tabulka s objednávacími kódy a základními údaji:

KÓD	TYP	SPECIFIKACE
9723R005	IVAR.9723 R	3/4"
9723R006	IVAR.9723 R	1"
9723R007	IVAR.9723 R	5/4"

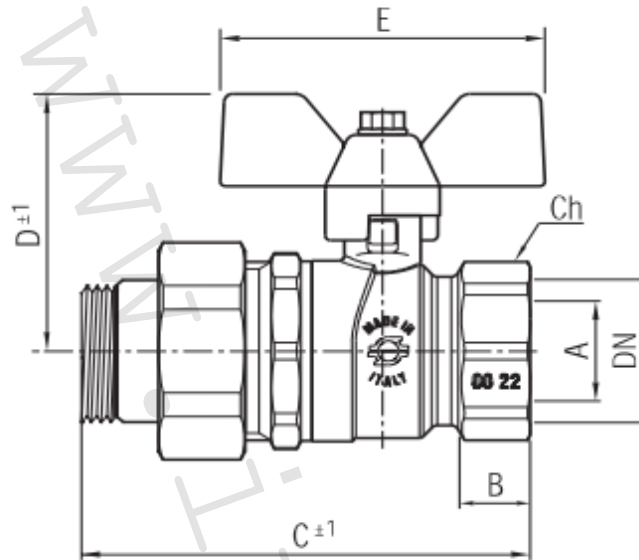
5) Základní technické a provozní parametry:

Maximální provozní tlaky	PN 40 - 3/4"; PN 30 - 1"; PN 25 - 5/4"
Teplotní rozsah použití	-20 °C až +120 °C
Dodávané rozměry	3/4"; 1"; 5/4"
Provedení závitů	dle ISO 228/1 (DIN 259), závit vnější - vnitřní M/F
Ovládání motylem	rotace 90°
Materiál	niklovaná mosaz CW617N; O-kroužek EPDM; těsnění na kouli P.T.F.E.; O-kroužek hřídele NBR 70 Sh A; lakovaný hliník



Pozice	Popis	Množství	Materiál
1	Tělo uzávěru	1	mosaz UNI EN 12165 CW617N
2	Koncové připojení	1	mosaz UNI EN 12165 CW617N
3	Koule	1	mosaz UNI EN 12165 CW617N
4	Těsnění koule	2	P.T.F.E
5	Hřídel	1	mosaz UNI EN 12164 CW614N
6	Těsnicí O-kroužek	2	NBR 70 Sh A (ASTM D 2240)
7	Hliníková páka	1	lakovaný hliník
	Plastikovaná ocelová páka	1	pozinkovaná ocel, pokrytá plastem
	Motýl	1	lakovaný hliník
8	Matice	1	pozinkovaná ocel
	Šroub		pozinkovaná ocel
*	Matice	1	mosaz UNI EN 12165 CW617N
*	Dřík	1	mosaz UNI EN 12165 CW617N
*	Těsnění dříku	1	NBR 70 Sh A (ASTM D 2240)

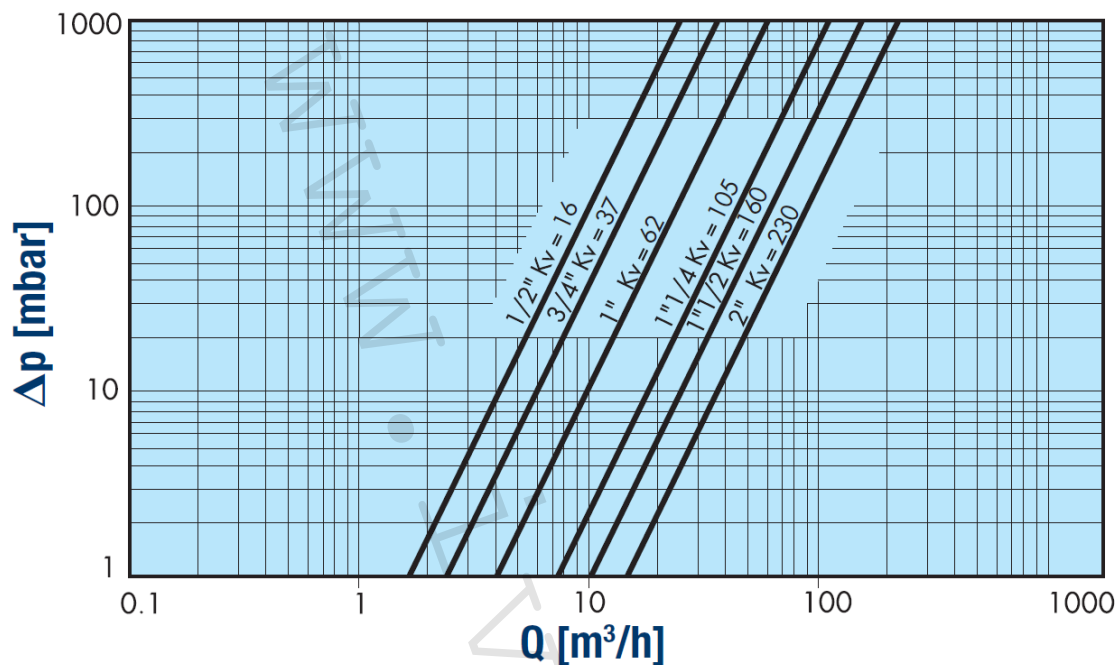
6) Technický náčrt a rozměry:



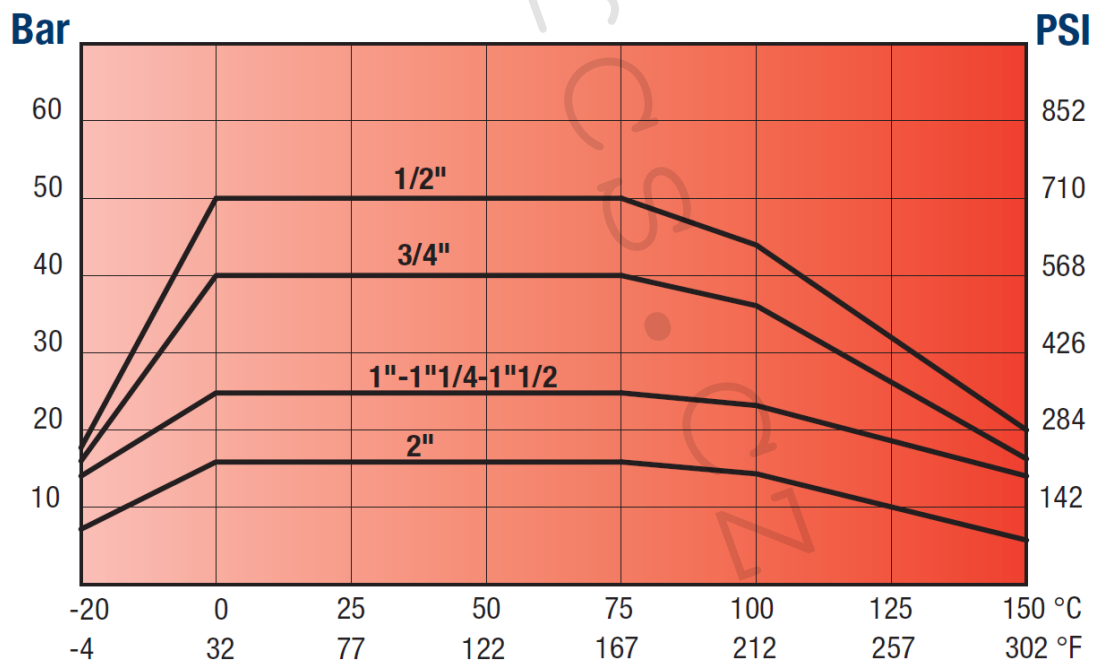
Kód	Rozměr	A (mm)	B (mm)	C (mm)	D (mm)	E (mm)	DN	CH
9723R005	3/4"	18,5	13	82	47	60	20	31
9723R006	1"	23,5	14,5	95,5	54	65	25	38
9723R007	5/4"	30	24	126,5	62	65	32	46

O.K. – velikost klíče

7) Graf tlakových ztrát:



8) Graf tlakové zatížitelnosti v závislosti na teplotě:



9) Poznámka:

- Kulové uzávěry musí být používány v plně otevřené nebo uzavřené poloze.
- Periodickým otáčením kulových uzávěrů v plném rozsahu ovládní se značně eliminuje usazování inkrustací a naplavených nečistot, které přicházejí do styku s těsněním uzávěru, čímž se výrazně prodlužuje jejich životnost a těsnost. Na reklamace těsnosti, způsobené poškozením těsnění koule, případně poškozením ovládní kulového uzávěru z výše uvedeného důvodu, nebude bráno zřetel. (doporučená perioda u rozvodů vody 1x až 2x /Q, u plynu 1x ročně).

10) Upozornění:

- Společnost IVAR CS spol. s r.o. si vyhrazuje právo provádět v jakémkoliv momentu a bez předchozího upozornění změny technického nebo obchodního charakteru u výrobků, uvedených v tomto technickém listu.
- Vzhledem k dalšímu vývoji výrobků si vyhrazujeme právo provádět technické změny nebo vylepšení bez oznámení, odchylky mezi vyobrazeními výrobků jsou možné.
- Informace uvedené v tomto technickém sdělení nezbavují uživatele povinnosti dodržovat platné normativy a platné technické předpisy.
- Dokument je chráněn autorským právem. Takto založená práva, zvláště práva překladu, rozhlasového vysílání, reprodukce fotomechanikou, nebo podobnou cestou a uložení v zařízení na zpracování dat zůstávají vyhrazena.
- Za tiskové chyby nebo chybné údaje nepřebíráme žádnou zodpovědnost.