

1) Výrobek: **T-KUS S TEPLoměREM**

2) Typ: **IVAR.AC 4615 N**



3) Charakteristika použití:

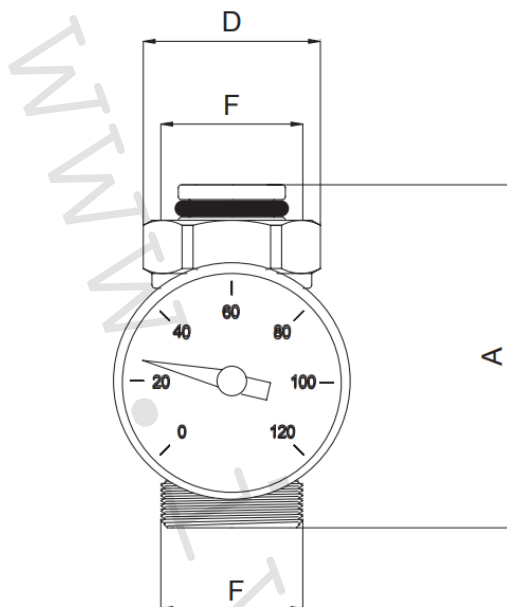
- T-kus s teploměrem a těsněním pro připojení na jednotlivé vývody rozdělovače / sběrače a měření teploty vstupní / výstupní otopné vody.
- Použitelnost pro všechny typy rozdělovačů IVAR s přípojovacím závitem 3/4" EK.
- Výměna teploměru je možná bez vypouštění otopného systému.

4) Tabulka s objednacím kódem a základními údaji:

KÓD	TYP	SPECIFIKACE
500804	IVAR.AC 4615 N	EK x EK

5) Základní technické a provozní parametry:

Maximální provozní tlak	10 bar
Maximální provozní teplota	+120 °C
Teplotní rozsah	0 až +80 °C
Přípojovací rozměr	3/4" EK x 3/4" EK
Materiál	niklovaná mosaz CW617N; O-kroužek EPDM

6) Technický náčrt a rozměry:

Kód	Rozměr	A (mm)	D (O.K.)	F
500804	EK x EK	58	27	3/4" EK

7) Poznámka:

- Před každým zprovozněním otopného systému, zejména při kombinaci podlahového a radiátorového vytápění, důrazně upozorňujeme na výplach celého systému dle návodu výrobce. Doporučujeme ošetření otopného systému přípravkem GEL.LONG LIFE 100. Prodejce nenese zodpovědnost za funkční závady způsobené nečistotami v systému.

8) Upozornění:

- Společnost IVAR CS spol. s r.o. si vyhrazuje právo provádět v jakémkoliv momentu a bez předchozího upozornění změny technického nebo obchodního charakteru u výrobků, uvedených v tomto technickém listu.
- Vzhledem k dalšímu vývoji výrobků si vyhrazujeme právo provádět technické změny nebo vylepšení bez oznámení, odchylky mezi vyobrazeními výrobků jsou možné.
- Informace uvedené v tomto technickém sdělení nezbavují uživatele povinnosti dodržovat platné normativy a platné technické předpisy.
- Dokument je chráněn autorským právem. Takto založená práva, zvláště práva překladu, rozhlasového vysílání, reprodukce fotomechanikou, nebo podobnou cestou a uložení v zařízení na zpracování dat zůstávají vyhrazena.
- Za tiskové chyby nebo chybné údaje nepřebíráme žádnou zodpovědnost.