

1) Výrobek: OBLOUK 90° PRESS GAS

2) Typ: IVAR.IVN20 GAS



3) Charakteristika použití:

- Potrubí a press fitinky systému IVAR.INOX GAS jsou určeny pro použití v nezakrytých distribučních soustavách rozvodu plynu s vnitřním nebo vnějším nadzemním vedením a ke kompletaci rozvodů plynů první, druhé a třetí třídy dle ČSN EN 437:2019.
- Pro spojení dvou potrubí stejného rozměru pod úhlem 90°.
- Fitink neredukovaný na průměru.
- Atest SZÚ Brno, DVGW.

4) Tabulka s objednáacími kódy a základními údaji:

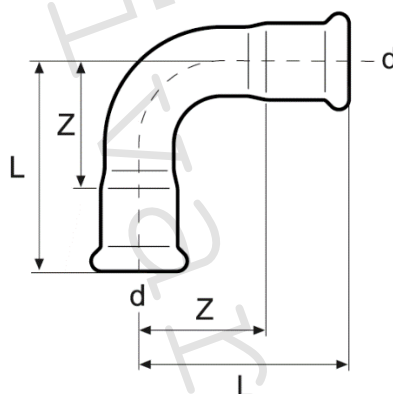
KÓD	TYP	SPECIFIKACE
IVNGAS20.15	IVAR.IVN20 GAS	15 mm
IVNGAS20.18	IVAR.IVN20 GAS	18 mm
IVNGAS20.22	IVAR.IVN20 GAS	22 mm
IVNGAS20.28	IVAR.IVN20 GAS	28 mm
IVNGAS20.35	IVAR.IVN20 GAS	35 mm
IVNGAS20.42	IVAR.IVN20 GAS	42 mm
IVNGAS20.54	IVAR.IVN20 GAS	54 mm

Poznámka: Rozměry fitinků PRESS GAS 76,1; 88,9 a 108 mm na objednávku.

5) Technické a provozní parametry:

Maximální tlak	PN 10
Maximální provozní tlak	PN 5
Rozsah provozní teploty	T = -20 °C až +70 °C
Indikace zalisování	proužek žluté barvy u rozměrů 15 ÷ 54 mm
Lisovací čelist	M
Použitelnost	plyny první, druhé a třetí třídy dle ČSN EN 437:2019
Materiál	nerezová ocel Wst. Nr. 1.4404 (AISI 316L) těsnicí O-kroužek z HNBR

6) Technický náčrt s rozměry a objednáacími kódy:



KÓD	d (mm)	L (mm)	Z (mm)	Rádus	BALENÍ
IVNGAS20.15	15	48	27	1,5 d	100
IVNGAS20.18	18	53	32	1,5 d	100
IVNGAS20.22	22	60	37	1,5 d	100
IVNGAS20.28	28	71	47	1,5 d	60
IVNGAS20.35	35	87	60	1,5 d	60
IVNGAS20.42	42	115	83	1,5 d	30
IVNGAS20.54	54	142	105	1,5 d	20
IVNGAS20.76	76,1	150	95	1,2 d	5
IVNGAS20.89	88,9	174	111	1,2 d	5
IVNGAS20.108	108	215	138	1,2 d	5

7) Důležité upozornění:

- Při instalaci je bezpodmínečně nutné dodržovat „Návod pro instalaci a použití“ vydaný výrobcem systému nebo jeho zástupcem.
- Instalace plynovodu musí být provedena v souladu s platnými zákonnými normami, vyhláškami, TPG a bezpečnostními předpisy platnými v zemi a místě instalace.
- Navrhování, projektování, instalaci, zkoušení, uvádění do provozu, provoz, opravy a údržbu plynovodu, jako systému, musí provádět pouze kvalifikovaná osoba, která má patřičné vzdělání a kvalifikaci a je držitelem platného osvědčení nebo oprávnění.

8) Upozornění:

- Společnost IVAR CS spol. s r.o. si vyhrazuje právo provádět v jakémkoliv momentu a bez předchozího upozornění změny technického nebo obchodního charakteru u výrobků uvedených v tomto technickém listu.
- Vzhledem k dalšímu vývoji výrobků si vyhrazujeme právo provádět technické změny nebo vylepšení bez oznámení, odchylky mezi vyobrazeními výrobků jsou možné.
- Informace uvedené v tomto technickém sdělení nezbavují uživatele povinnosti dodržovat platné normativy a platné technické předpisy.
- Dokument je chráněn autorským právem. Takto založená práva, zvláště práva překladu, rozhlasového vysílání, reprodukce fotomechanikou, nebo podobnou cestou a uložení v zařízení na zpracování dat zůstávají vyhrazena.
- Za tiskové chyby nebo chybné údaje nepřebíráme žádnou zodpovědnost.