

**1) Výrobek: VSUVKA  
VSUVKA REDUKOVANÁ**

**2) Typ: IVAR.1552 G**



**3) Charakteristika použití:**

- Závitové fitinky mosazné jsou použitelné pro rozvody vytápění a sanitární rozvody.
- Atest na pitnou vodu SZÚ Brno.

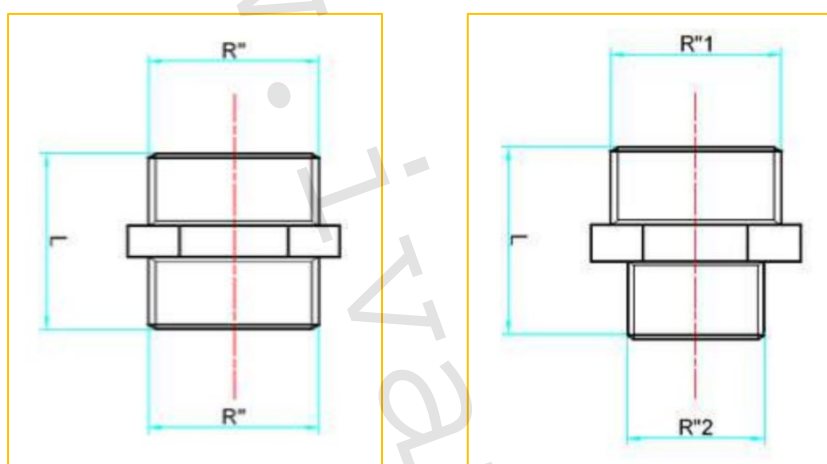
**4) Tabulka s objednáacími kódy a základními údaji:**

KÓD	TYP	SPECIFIKACE
1552G000202	IVAR.1552 G	1/4" x 1/4"
1552G000303	IVAR.1552 G	3/8" x 3/8"
1552G000404	IVAR.1552 G	1/2" x 1/2"
1552G000505	IVAR.1552 G	3/4" x 3/4"
1552G000606	IVAR.1552 G	1" x 1"
1552G000707	IVAR.1552 G	5/4" x 5/4"
1552G000808	IVAR.1552 G	6/4" x 6/4"
1552G000909	IVAR.1552 G	2" x 2"
1552G001010	IVAR.1552 G	2 1/2" x 2 1/2"
1552G001111	IVAR.1552 G	3" x 3"
1552G001212	IVAR.1552 G	4" x 4"
1552G000403	IVAR.1552 G	1/2" x 3/8"
1552G000504	IVAR.1552 G	3/4" x 1/2"
1552G000604	IVAR.1552 G	1" x 1/2"
1552G000605	IVAR.1552 G	1" x 3/4"
1552G000706	IVAR.1552 G	5/4" x 1"
1552G000807	IVAR.1552 G	6/4" x 5/4"
1552G000908	IVAR.1552 G	2" x 6/4"

## 5) Technické a provozní parametry:

Maximální provozní tlak	10 bar
Maximální provozní teplota	+120 °C
Dodávané rozměry	1/4" MM ÷ 4" MM
Provedení závitů	vnější / vnější dle ISO 228/1
Materiál	mosaz CW617N dle UNI EN 12165

## 6) Technický náčrtek s rozměry:



KÓD	ROZMĚR	R''	R''1	R''2	L (mm)
1552G000202	1/4" x 1/4"	1/4"	-	-	24
1552G000303	3/8" x 3/8"	3/8"	-	-	26
1552G000404	1/2" x 1/2"	1/2"	-	-	29
1552G000505	3/4" x 3/4"	3/4"	-	-	30
1552G000606	1" x 1"	1"	-	-	34
1552G000707	5/4" x 5/4"	5/4"	-	-	44
1552G000808	6/4" x 6/4"	6/4"	-	-	58
1552G000909	2" x 2"	2"	-	-	61
1552G001010	2 1/2" x 2	2 1/2"	-	-	-
1552G001111	3" x 3"	3"	-	-	-
1552G001212	4" x 4"	4"	-	-	-
1552G000403	1/2" x 3/8"	-	1/2"	3/8"	28
1552G000504	3/4" x 1/2"	-	3/4"	1/2"	28
1552G000604	1" x 1/2"	-	1"	1/2"	-
1552G000605	1" x 3/4"	-	1"	3/4"	37
1552G000706	5/4" x 1"	-	5/4"	1"	43
1552G000807	6/4" x 5/4"	-	6/4"	5/4"	52
1552G000908	2" x 6/4"	-	2"	6/4"	49

**7) Poznámka:**

- Při instalaci je bezpodmínečně nutné dodržovat „Návod k použití“ vydaný výrobcem systému nebo jeho zástupcem.
- Před každým zprovozněním otopného systému, zejména při kombinaci podlahového a radiátorového vytápění, důrazně upozorňujeme na výplach celého systému dle návodu výrobce. Doporučujeme ošetření otopného systému přípravkem GEL.LONG LIFE 100. Prodejce nenese zodpovědnost za závady funkčnosti způsobené nečistotami v systému.

**8) Upozornění:**

- Společnost IVAR CS spol. s r.o. si vyhrazuje právo provádět v jakémkoliv momentu a bez předchozího upozornění změny technického nebo obchodního charakteru u výrobků uvedených v tomto technickém listu.
- Vzhledem k dalšímu vývoji výrobků si vyhrazujeme právo provádět technické změny nebo vylepšení bez oznámení, odchylky mezi vyobrazeními výrobků jsou možné.
- Informace uvedené v tomto technickém sdělení nezbavují uživatele povinnosti dodržovat platné normativy a platné technické předpisy.
- Dokument je chráněn autorským právem. Takto založená práva, zvláště práva překladu, rozhlasového vysílání, reprodukce fotomechanikou, nebo podobnou cestou a uložení v zařízení na zpracování dat zůstávají vyhrazena.
- Za tiskové chyby nebo chybné údaje nepřebíráme žádnou zodpovědnost.