

1) Výrobek: KULOVÝ UZÁVĚR VODA

2) Typ: IVAR.KK 51



3) Charakteristika použití:

- Kulový uzávěr pro instalace v domácnostech, průmyslu a zemědělství.
- Pro instalace studené, teplé vody a tlakového vzduchu.
- Použitelnost pro neagresivní média.
- Snadná a rychlá montáž.
- Provedení bez silikonu.
- V souladu s EN 13828.

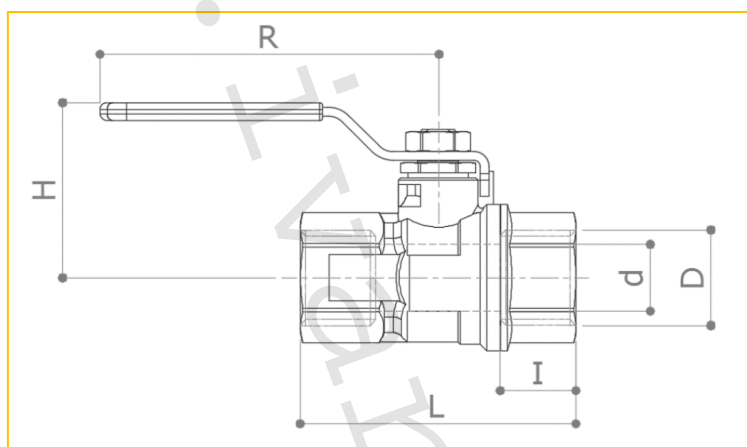
4) Tabulka s objednáacími kódy a základními údaji:

KÓD	TYP	SPECIFIKACE
5125150014	IVAR.KK 51	1/4"
5125150038	IVAR.KK 51	3/8"
5125150012	IVAR.KK 51	1/2"
5125150034	IVAR.KK 51	3/4"
5125150100	IVAR.KK 51	1"
5125150114	IVAR.KK 51	5/4"
5125150112	IVAR.KK 51	6/4"
5125150200	IVAR.KK 51	2"
5125150212	IVAR.KK 51	2 1/2"
5125150300	IVAR.KK 51	3"
5125150400	IVAR.KK 51	4"

5) Technické a provozní parametry:

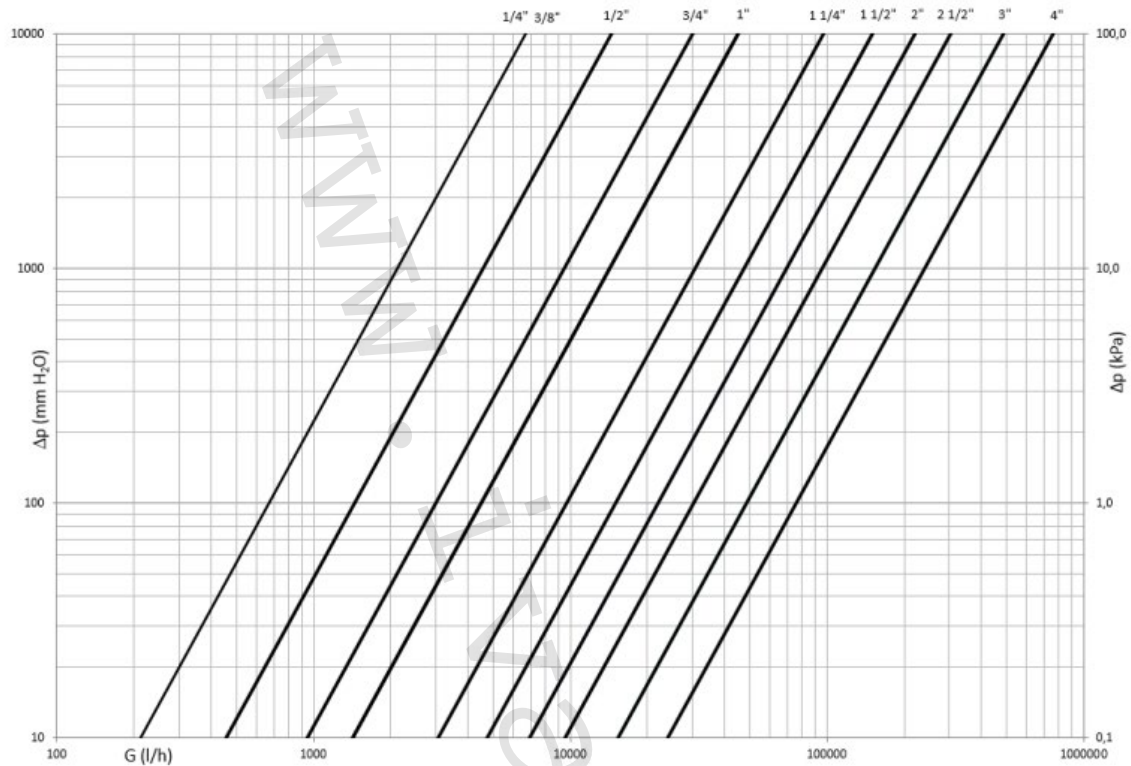
- maximální provozní tlak PN 30 při teplotě +100 °C
- maximální provozní tlak PN 10 při teplotě +150 °C
- materiál: tělo niklovaná mosaz CW617N, koule CW617N chromovaná, těsnění 2x PTFE + 1x PTFE na ovládací hřídeli, O-kroužek 2x FKM, ovládací páka ocel potažená PVC
- provedení závitů vnitřní - vnitřní F/F dle ISO 7 a ISO 228
- dodávané rozměry 1/4" ÷ 4"
- ovládání pákou v úhlu rotace 90°
- dotažitelná ucpávka
- provedení bez silikonu

6) Technický náčrt s rozměry a objednáacími kódy:



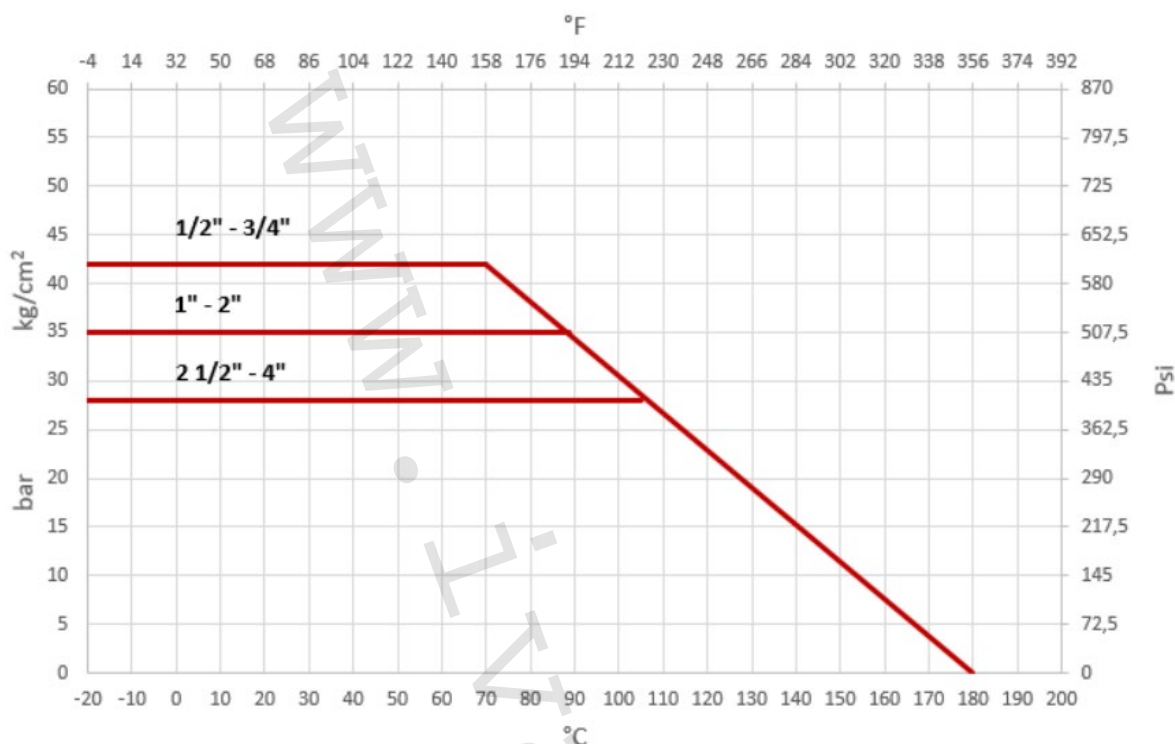
Kód	DN	d (mm)	H (mm)	I (mm)	L (mm)	R (mm)	Hmotnost (g)
5125150014	1/4"	10	36	11,5	46	75	145
5125150038	3/8"	10	36	12	47	75	145
5125150012	1/2"	15	39	17	62	75	230
5125150034	3/4"	20	49	18	69	95	370
5125150100	1"	25	61	21,5	84	120	660
5125150114	5/4"	32	66	23,5	96	120	1000
5125150112	6/4"	40	82	23,5	106	150	1380
5125150200	2"	50	89	28	127	150	2220
5125150212	2 1/2"	63	120	32	154	200	3860
5125150300	3"	76	135	34,5	180	200	5940
5125150400	4"	100	150	42	220	250	11300

7) Hydraulické charakteristiky:



Rozměr	1/4"	3/8"	1/2"	3/4"	1"	5/4"	6/4"	2"	2 1/2"	3"	4"
Kv	6,6	6,7	14,5	30	45	97	150	220	302	486	758
PN	42	42	42	42	35	35	35	35	28	28	28

8) Diagram závislosti tlaku na teplotě:



Doporučené pracovní teploty a tlakové limity:

- PN 16 při teplotě +100 °C
- PN 10 při teplotě +150 °C

9) Poznámka:

- Kulové uzávěry musí být používány v plně otevřené nebo uzavřené poloze.
- Periodickým otáčením kulových uzávěrů v plném rozsahu ovládní se značně eliminuje usazování inkrustací a naplavených nečistot, které přicházejí do styku s těsněním uzávěru, čímž se výrazně prodlužuje jejich životnost a těsnost. Na reklamace těsnosti, způsobené poškozením těsnění koule, případně poškozením ovládní kulového uzávěru z výše uvedeného důvodu, nebude brán zřetel. (doporučená perioda u rozvodů vody 1x až 2x/Q, u plynu 1x ročně).

10) Upozornění:

- Společnost IVAR CS spol. s r.o. si vyhrazuje právo provádět v jakémkoliv momentu a bez předchozího upozornění změny technického nebo obchodního charakteru u výrobků, uvedených v tomto technickém listu.
- Vzhledem k dalšímu vývoji výrobků si vyhrazujeme právo provádět technické změny nebo vylepšení bez oznámení, odchylky mezi vyobrazeními výrobků jsou možné.
- Informace uvedené v tomto technickém sdělení nezbavují uživatele povinnosti dodržovat platné normativy a platné technické předpisy.
- Dokument je chráněn autorským právem. Takto založená práva, zvláště práva překladu, rozhlasového vysílání, reprodukce fotomechanikou, nebo podobnou cestou a uložení v zařízení na zpracování dat zůstávají vyhrazena.
- Za tiskové chyby nebo chybné údaje nepřebíráme žádnou zodpovědnost.