

1) Výrobek: KOLENO
- potrubí / vnější závit

2) Typ: FIV.07701



3) Charakteristika použití:

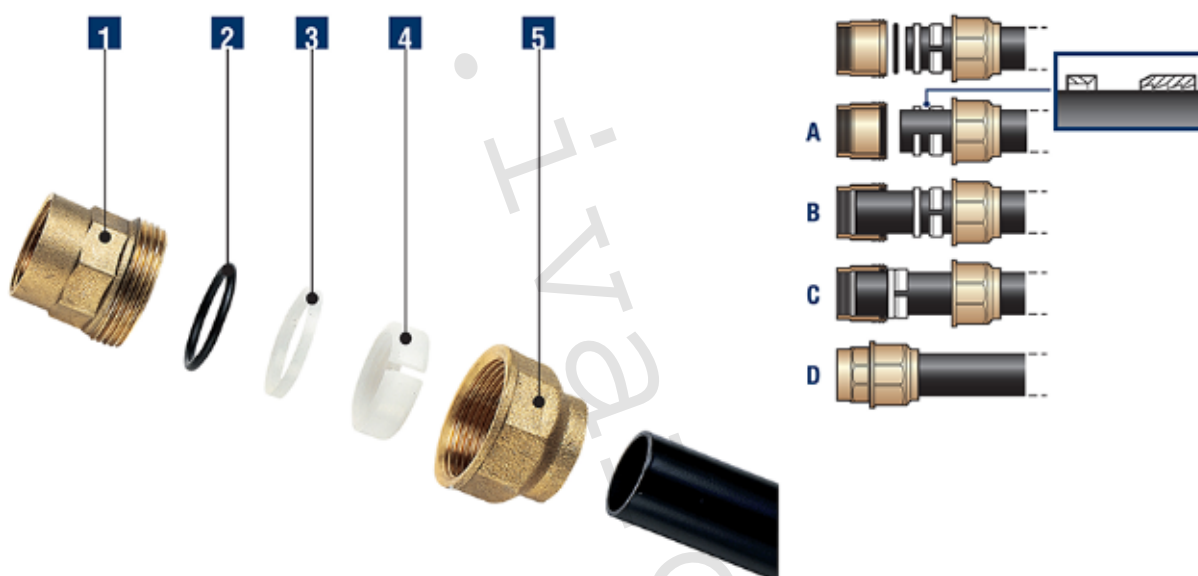
- Závitová mosazná fitinka vhodná pro rozvody kapalin s vysokou či nízkou hustotou a slučitelných s polyetylenovými trubkami.
- Pro napojení potrubí PE na vnitřní závit pod úhlem 90°.

4) Tabulka s objednacími kódy a základními údaji:

KÓD	TYP	SPECIFIKACE
I07701012	FIV.07701	20 x 1/2"
I07701034	FIV.07701	25 x 3/4"
I07701100	FIV.07701	32 x 1"
I07701114	FIV.07701	40 x 5/4"
I07701112	FIV.07701	50 x 6/4"
I07701200	FIV.07701	63 x 2"

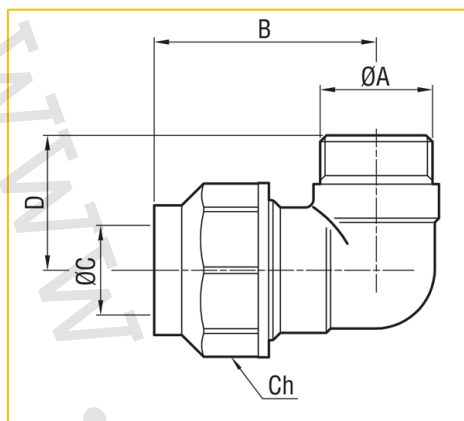
5) Technické a provozní parametry:

Maximální provozní tlak	16 bar
Rozsah provozní teploty	-20 °C až +90 °C
Dodávané rozměry	1/2" M ÷ 2" M
Rozměry potrubí PE	20 ÷ 63 mm
Provedení závitů	vnější dle ISO 228/1 (DIN 259)
Materiál	mosaz CW617N dle UNI EN 12165; O-kroužek NBR



Pozice	Popis	Množství	Materiál
1	Tělo	1	Mosaz CW617N dle UNI EN 12165
2	O-kroužek	1	NBR 70 Sh A
3	STOP O-kroužek	1	Hostaform
4	Dělený svěrný kroužek	1	Hostaform
5	Matice	1	Mosaz CW617N dle UNI EN 12165

6) Technický náčrt s rozměry



Kód	Rozměr	Ø A (mm)	B (mm)	Ø C (mm)	D (mm)	Ch (mm)	Hmotnost (g)
I07701012	20 x 1/2"	1/2"	44	21	30	31	113
I07701034	25 x 3/4"	3/4"	58	26	31,8	38	183
I07701100	32 x 1"	1"	59,5	33	37,5	47	299
I07701114	40 x 5/4"	5/4"	73	41	44	56	453
I07701112	50 x 6/4"	6/4"	83	51	54,5	70,5	699
I07701200	63 x 2"	2"	103	64	67	85	1109

7) Poznámka:

- Při instalaci je bezpodmínečně nutné dodržovat „Návod k použití“ vydaný výrobcem systému nebo jeho zástupcem.
- Před každým zprovozněním otopného systému, zejména při kombinaci podlahového a radiátorového vytápění, důrazně upozorňujeme na výplach celého systému dle návodu výrobce. Doporučujeme ošetření otopného systému přípravkem GEL.LONG LIFE 100. Prodejce nenese zodpovědnost za závady funkčnosti způsobené nečistotami v systému.

8) Upozornění:

- Společnost IVAR CS spol. s r.o. si vyhrazuje právo provádět v jakémkoliv momentu a bez předchozího upozornění změny technického nebo obchodního charakteru u výrobků uvedených v tomto technickém listu.
- Vzhledem k dalšímu vývoji výrobků si vyhrazujeme právo provádět technické změny nebo vylepšení bez oznámení, odchylky mezi vyobrazeními výrobků jsou možné.
- Informace uvedené v tomto technickém sdělení nezbavují uživatele povinnosti dodržovat platné normativy a platné technické předpisy.
- Dokument je chráněn autorským právem. Takto založená práva, zvláště práva překladu, rozhlasového vysílání, reprodukce fotomechanikou, nebo podobnou cestou a uložení v zařízení na zpracování dat zůstávají vyhrazena.
- Za tiskové chyby nebo chybné údaje nepřebíráme žádnou zodpovědnost.