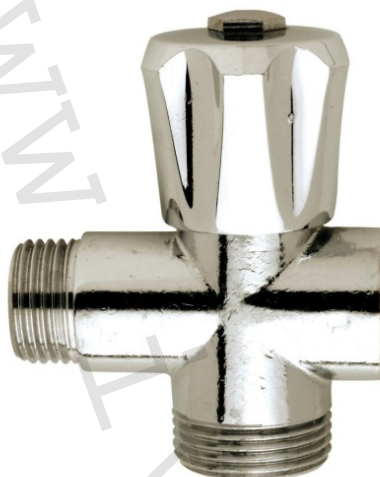


1) Výrobek: PRAČKOVÝ MEZIVENTIL

2) Typ: IVAR.70312



3) Charakteristika použití:

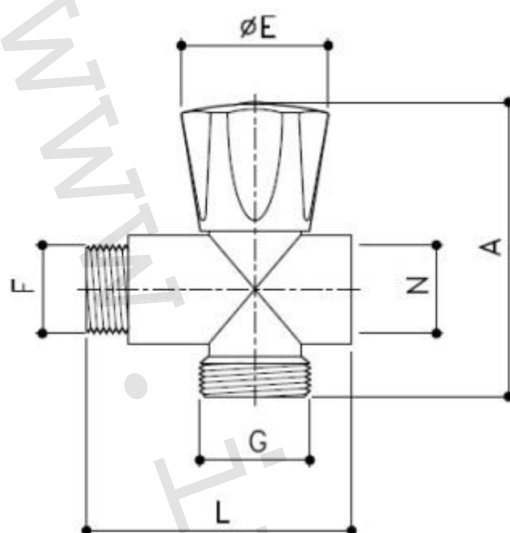
- Průchozí meziventil bez prodloužení pro odbočení přívodu vody k pračce nebo myčce.
- Vhodné pro domácí rozvody teplé a studené vody.

4) Tabulka s objednacím kódem a základními údaji:

KÓD	TYP	SPECIFIKACE
70312100	IVAR.70312	1/2" x (1/2" x 3/4")

5) Technické a provozní parametry:

Maximální provozní tlak	PN 10
Maximální provozní teplota	+90 °C
Dodávaný rozměr	1/2" M x 1/2" F x 3/4" M
Materiál	tělo chromovaná mosaz CW617N dle UNI-EN 12165-98, těsnění EPDM, PTFE, ovládací hlavice chromovaný plast ABS
Připojení	bez prodloužení

6) Technický náčrt s rozměry a objednacím kódem:


Kód	Rozměr	A (mm)	E (mm)	F	G	L (mm)	N
70312100	1/2" x 1/2" x 3/4"	70	35	1/2" M	3/4" M	63	1/2" F

7) Upozornění:

- Společnost IVAR CS spol. s r.o. si vyhrazuje právo provádět v jakémkoliv momentu a bez předchozího upozornění změny technického nebo obchodního charakteru u výrobků uvedených v tomto technickém listu.
- Vzhledem k dalšímu vývoji výrobků si vyhrazujeme právo provádět technické změny nebo vylepšení bez oznámení, odchylky mezi vyobrazeními výrobků jsou možné.
- Informace uvedené v tomto technickém sdělení nezbavují uživatele povinnosti dodržovat platné normativy a platné technické předpisy.
- Dokument je chráněn autorským právem. Takto založená práva, zvláště práva překladu, rozhlasového vysílání, reprodukce fotomechanikou, nebo podobnou cestou a uložení v zařízení na zpracování dat zůstávají vyhrazena.
- Za tiskové chyby nebo chybné údaje nepřebíráme žádnou zodpovědnost.