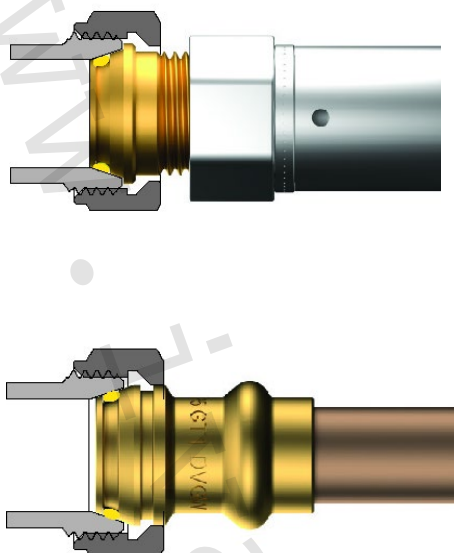


1) Výrobek: **PŘIPOJOVACÍ ŠROUBENÍ PLYN**

2) Typ: **IVAR.TC**



3) Charakteristika použití:

- Připojovací šroubení IVAR.TC umožňují připojení plynovodu na podomítkové rozdělovače a kulové uzávěry řady IVAR.K2.
- Varianty připojení s přechodem na G závit vnější nebo na lisovanou měď.
- Kuželové připojení TC v souladu s DIN 3439.
- Provedení přechodu na lisovanou měď dle DVGW G5614 a vyhovující UNI 11065.
- Provedení přechodu na vnější závit dle EN 10226-1.

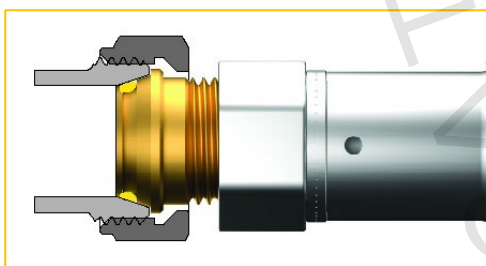
4) Tabulka s objednáacími kódy a základními údaji:

KÓD	TYP	SPECIFIKACE
K0CF3401	IVAR.TC	TC 1" x 3/4" M
K0CP2202	IVAR.TC	TC 1" x 22 mm
K0CP2802	IVAR.TC	TC 1" x 28 mm
K0CF1201	IVAR.TC	TC 3/4" x 1/2" M
K2CP1501	IVAR.TC	TC 3/4" x 15 mm
K2CP1801	IVAR.TC	TC 3/4" x 28 mm
K2CP2201	IVAR.TC	TC 3/4" x 22 mm

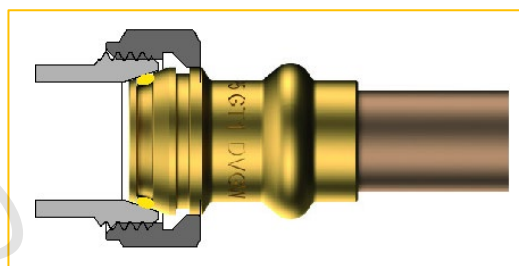
5) Základní technické a provozní parametry:

Maximální provozní tlak	PN 5
Rozsah provozní teploty	-20 °C až +60 °C
Dodávané rozměry s přechodem na vnější závit	1/2" M; 3/4" M
Dodávané rozměry s lisovacím přechodem na CU	15 mm; 18 mm; 22 mm; 28 mm
Použitelné lisovací čelisti	V / M
Materiál	mosaz CW616N, těsnění HNBR
Použitelnost	všechny druhy plynů specifikované dle ČSN EN 437 a DVGW G260/1 (metan, butan, propan)

Poznámka: Pro přímé připojení vícevrstvého potrubí IVAR.ALPEX-GAS použijte přechodku PRESS-GAS s převlečnou maticí (ploché těsnění) IVAR.PT 5703-GAS.



IVAR.TC připojovací šroubení plyn
přechod na vnější závit

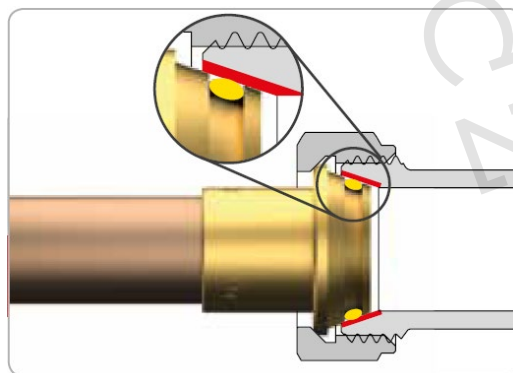


IVAR.TC připojovací šroubení plyn
přechod na lisovanou měď



POZOR

Provedení připojovacího rozměru TC není kompatibilní s připojovacím závitem EUROKONUS, nutno používat pouze připojovací šroubení plyn IVAR.TC a IVAR.PT 5703-GAS příslušného typu a rozměru, která nejsou součástí podmítkového rozdělovače / kulového uzávěru (nutno objednat samostatně)!



6) Poznámka

DŮLEŽITÉ UPOZORNĚNÍ

- Při instalaci je bezpodmínečně nutné dodržovat „Návod pro instalaci použití“ vydaný výrobcem systému nebo jeho zástupcem.
- Instalace plynovodu musí být provedena v souladu s platnými zákonnými normami, vyhláškami, TPG a bezpečnostními předpisy platnými v zemi a místě instalace.
- Navrhování, projektování, instalaci, zkoušení, uvádění do provozu, provoz, opravy a údržbu plynovodu, jako systému, musí provádět pouze kvalifikovaná osoba, která má patřičné vzdělání a kvalifikaci, a je držitelem platného osvědčení nebo oprávnění.

7) Upozornění:

- Společnost IVAR CS spol. s r.o. si vyhrazuje právo provádět v jakémkoliv momentu a bez předchozího upozornění změny technického nebo obchodního charakteru u výrobků uvedených v tomto technickém listu.
- Vzhledem k dalšímu vývoji výrobků si vyhrazujeme právo provádět technické změny nebo vylepšení bez oznámení, odchylky mezi vyobrazeními výrobků jsou možné.
- Informace uvedené v tomto technickém sdělení nezbavují uživatele povinnosti dodržovat platné normativy a platné technické předpisy.
- Dokument je chráněn autorským právem. Takto založená práva, zvláště práva překladu, rozhlasového vysílání, reprodukce fotomechanikou nebo podobnou cestou a uložení v zařízení na zpracování dat zůstávají vyhrazena.
- Za tiskové chyby nebo chybné údaje nepřebíráme žádnou zodpovědnost.